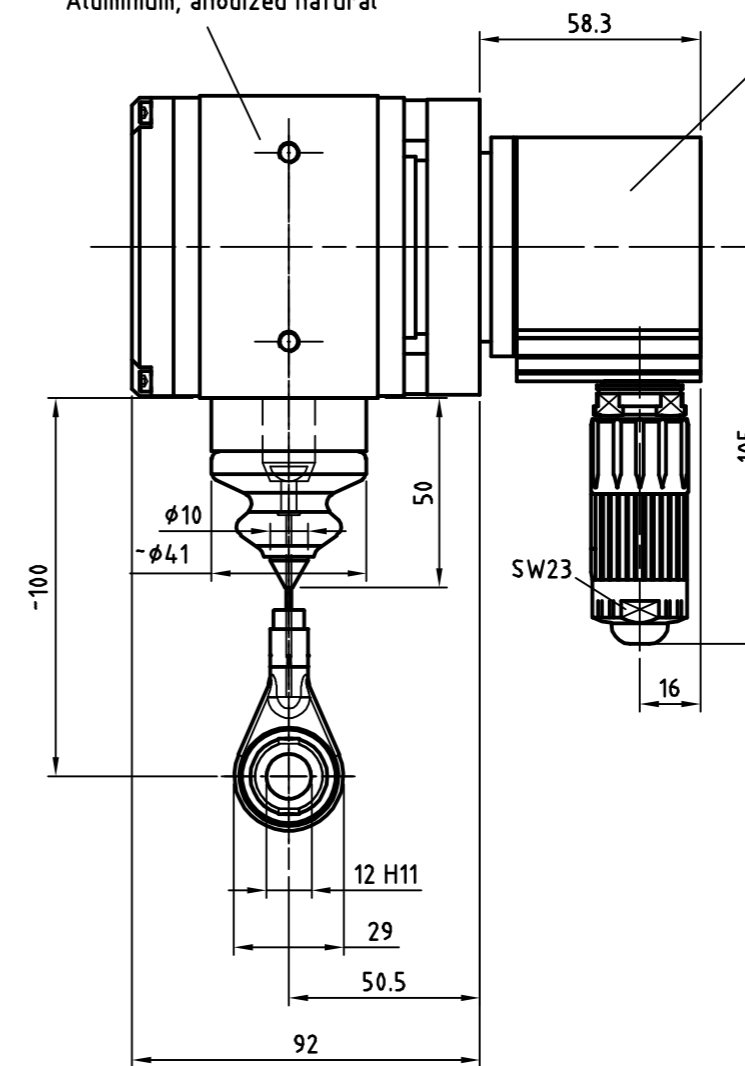


Seillänge 2m
 Übersetzung 5Umdr./m
 Übers.-Genauigkeit 0,05%
 Feder-Rückzugkraft 7N (Anfang) / 14N (Ende)
 Max.Verstellgeschw. 2m/s
 Schutzart IP65
 Temperaturbereich -20°C bis +70°C

Cable length 2m
 Gear ratio 5revol./m
 Accuracy gear ratio 0,05%
 Spring pull-back power 7N (origin) / 14N (end)
 Max. control speed 2m/s
 Protection ratings IP65
 Temperature ratings -20°C bis +70°C

Trommelgehäuse
 Aluminium, eloxiert natur
 Housing
 Aluminium, anodized natural



Anbaubar:
 Encoder CE-58
 Flanschring 25-435-004
 Grundwelle $\phi 6$


Arable:
 Encoder CE-58
 Mounting flange 25-435-004
 Shaft $\phi 6$

Encoder zum Seilabgang
 frei ausrichtbar

free orientation from
 encoder to cable departure

12pol. Stecker
 12pin. connector

Artikel-Nr. und Steckerbelegung: siehe Datenblatt
 Article-No. and pin connections: see data sheet

 TR Electronic GmbH Eglisshalde 6 78647 Trossingen Telefon 07425/228-0		Maßstab 1:2 DIN A3		Projekt-Nr.:	
		Zeichnungs-Nr. nur für diese Ausführung gültig Drawing-No. only for this type valid			
		Datum		Name	
		Erstellt 13.07.2005		HABETLER	
		Bearb. 10.01.2012		FLAIG	
		Gepr.			
		Norm			
		www.tr-electronic.de		Zeichnungs-NR./Drawing-No.: 04-CEW58M-M0013	
		DXF+Info: info@tr-electronic.de			
1 Haube aktualisiert		10.01.12		Flaig	
Zust. Änderung		Datum		Name	
				Blatt 1	
				Bl	