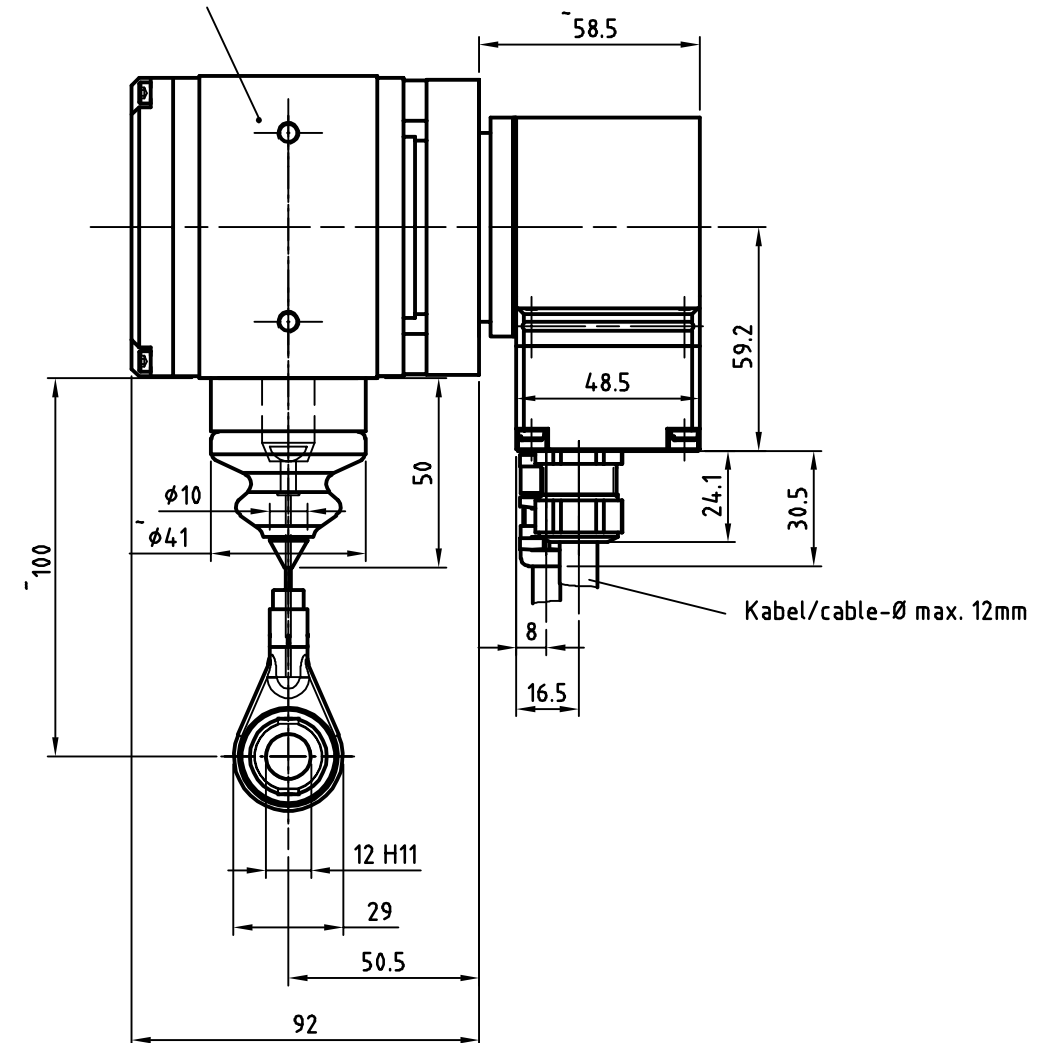


Trommelgehäuse
Aluminium, eloxiert natur
Housing
Aluminium, anodized natural




Seillänge 2m
Übersetzung 5Umdr./m
Übers.-Genauigkeit 0,05%
Feder-Rückzugkraft 7N (Anfang) / 14N (Ende)
Max.Verstellgeschw. 2m/s
Schutzart IP65
Temperaturbereich -20°C bis +70°C
Biegeradius Meßseil R=16mm

Cable length 2m

Gear ratio 5revol./m
Accuracy gear ratio 0,05%
Spring pull-back power 7N (origin) / 14N (end)
Max. control speed 2m/s
Protection ratings IP65
Temperature ratings -20°C bis +70°C
Bending radius, measuring wire cable R=16mm

Artikel-Nr. und Steckerbelegung: siehe Datenblatt
Article-No. and pin connections: see data sheet

 TR Electronic GmbH Eglisshalde 6 78647 Trossingen Telefon 07425/228-0			Maßstab 1:2 DIN A3	Projekt-Nr.:
			Zeichnungs-Nr. nur für diese Ausführung gültig Drawing-No. only for this type valid	
		Datum	Name	CEW-58-M, pull of rope encoder 0-2m rope
		Erstellt 09.08.2005	Habetler	
		Bearb. 25.10.2006	HABETLER	
		Gepr.		
		Norm		
		www.tr-electronic.de DXF+Info: info@tr-electronic.de		Zeichnungs-NR../Drawing-No.:
				Blatt 1
12	H11 ^{+0.11} / ₀ ^{12.11} / ₁₂			Blatt 1
Dimensions	Tolerances			Blatt 1
1	Verschraubungen	25.10.06	Habetler	
Zust.	Änderung	Datum	Name	

12	H11 ^{+0.11} / ₀ ^{12.11} / ₁₂
Dimensions	Tolerances