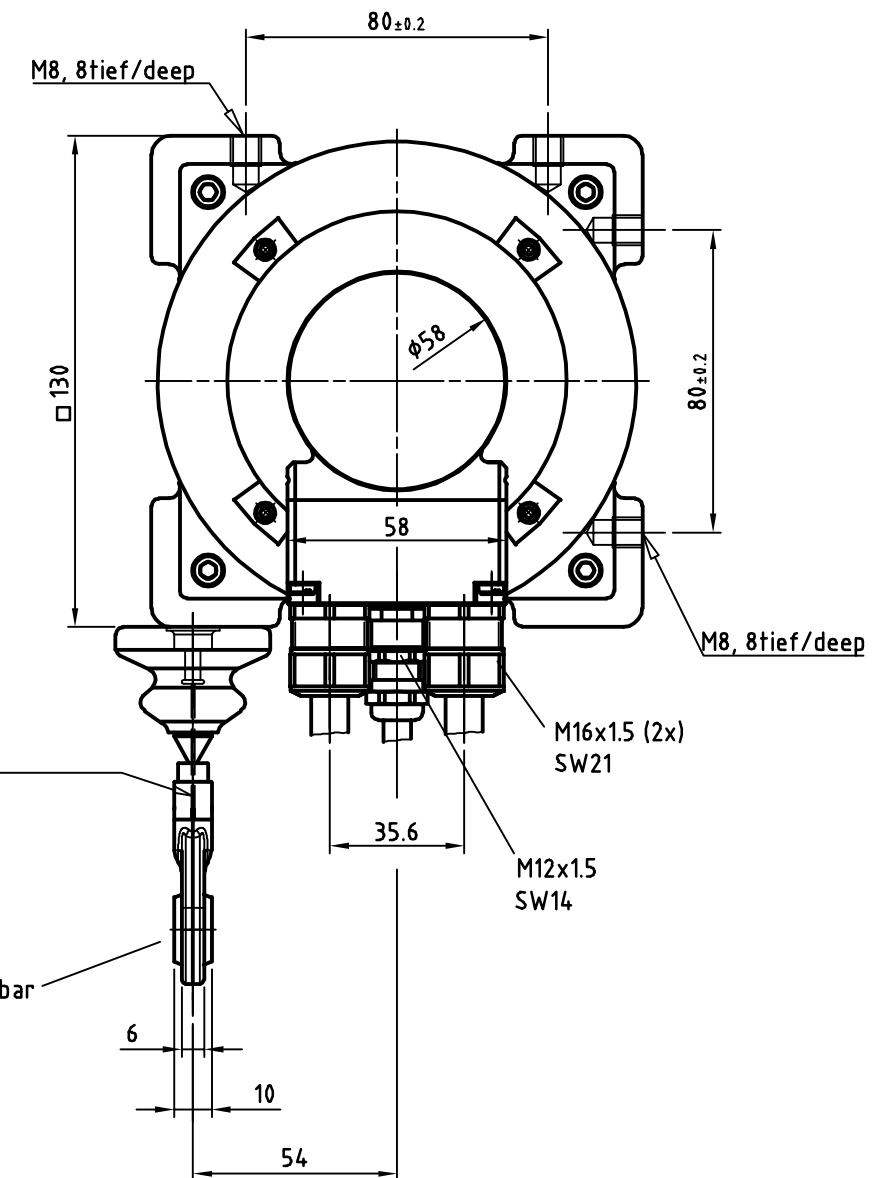
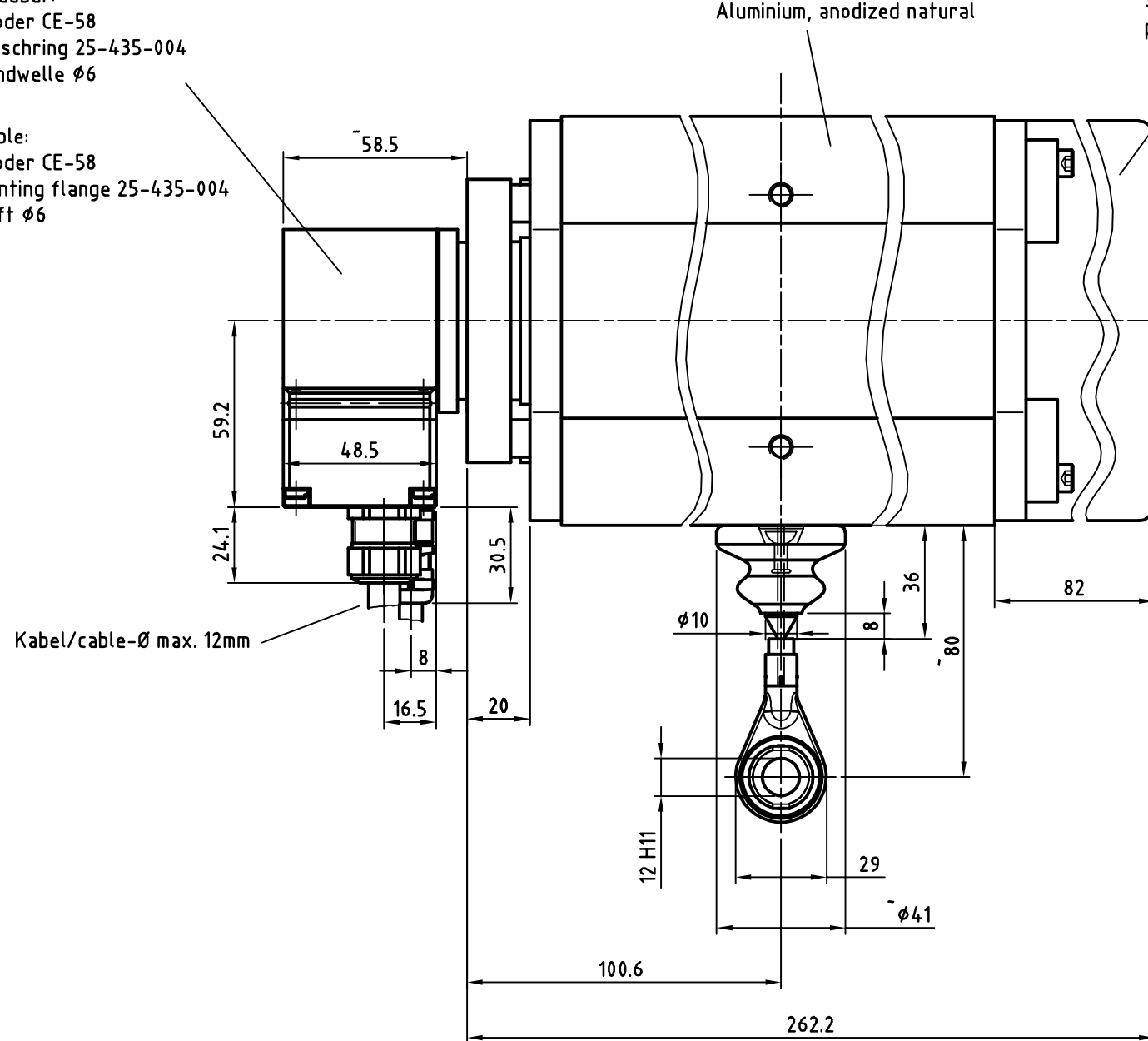


Anbaubar:
Encoder CE-58
Flanschring 25-435-004
Grundwelle $\phi 6$

Arable:
Encoder CE-58
Mounting flange 25-435-004
Shaft $\phi 6$

Trommelgehäuse
Aluminium, eloxiert natur
Housing
Aluminium, anodized natural

Federkasten
Kunststoff, schwarz
Spring case
plastic, black



Übersetzung 3Umdr./m
Übers.-Genauigkeit 0,05%
Feder-Rückzugkraft 7,5N (Anfang) / 15N (Ende)
Max.Verstellgeschw. 4m/s
Schutzart IP65
Temperaturbereich -20°C bis +70°C
Biegeradius Meßseil R=16mm

Gear ratio 3revol./m
Accuracy gear ratio 0,05%
Spring pull-back power 7,5N (origin) / 15N (end)
Max. control speed 4m/s
Protection ratings IP65
Temperature ratings -20°C bis +70°C
Bending radius, measuring wire cable R=16mm

Artikel-Nr. und Steckerbelegung: siehe Datenblatt
Article-No. and pin connections: see data sheet

	TR Electronic GmbH Eglisshalde 6 78647 Trossingen Telefon 07425/228-0		Maßstab 1:2 DIN A3	Projekt-Nr.:
	Zeichnungs-Nr. nur für diese Ausführung gültig Drawing-No. only for this type valid			
	Datum	Name	CEW-58-M, pull of rope encoder 0-20m rope	
	Erstellt 01.09.2005	Habetler		
	Bearb. 25.10.2006	HABETLER		
	Gepr.			
	Norm		Zeichnungs-NR../Drawing-No.:	
	www.tr-electronic.de DXF+Info: info@tr-electronic.de		04-CEW58M-M0018	
1	Verschraubungen	25.10.06	Habetler	Blatt 000
Zust.	Änderung	Datum	Name	B1

12	H11	^{+0.11}	^{12.11}
Dimensions	Tolerances		