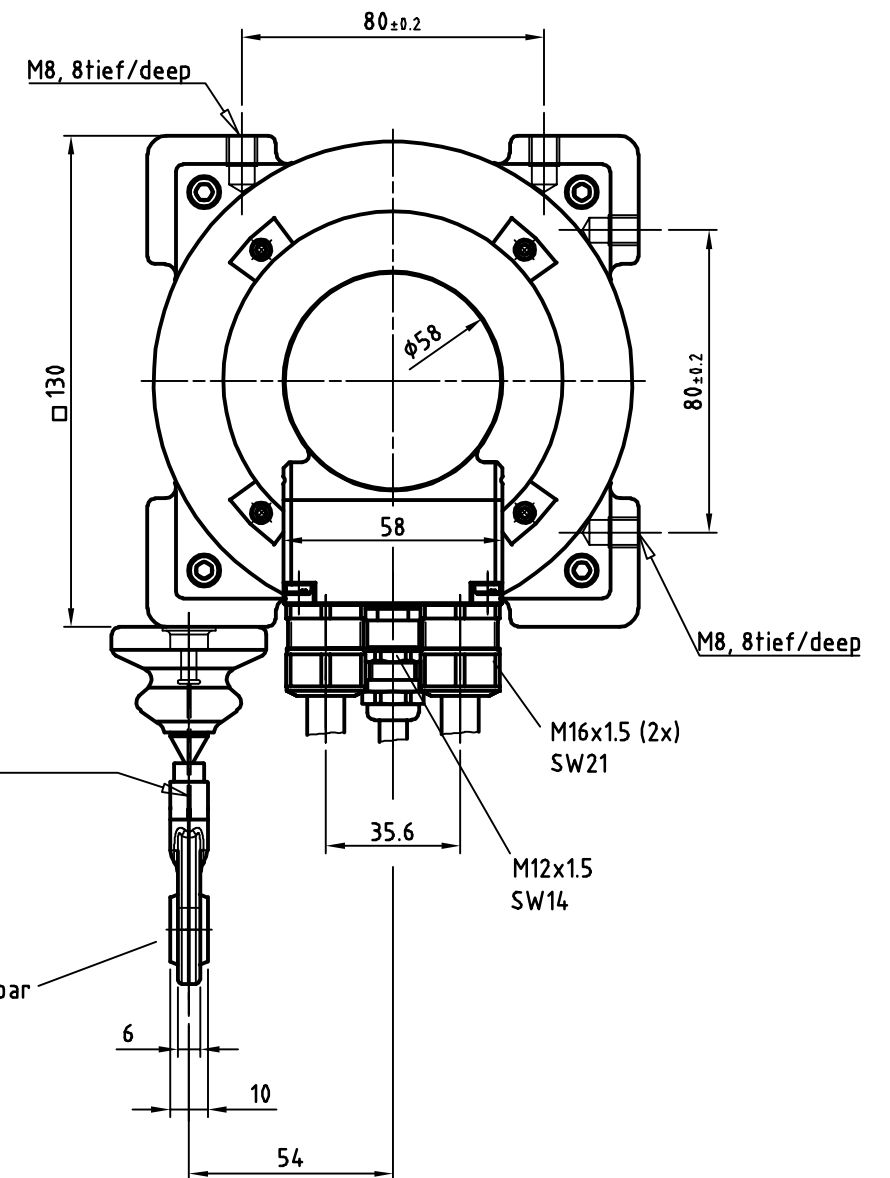
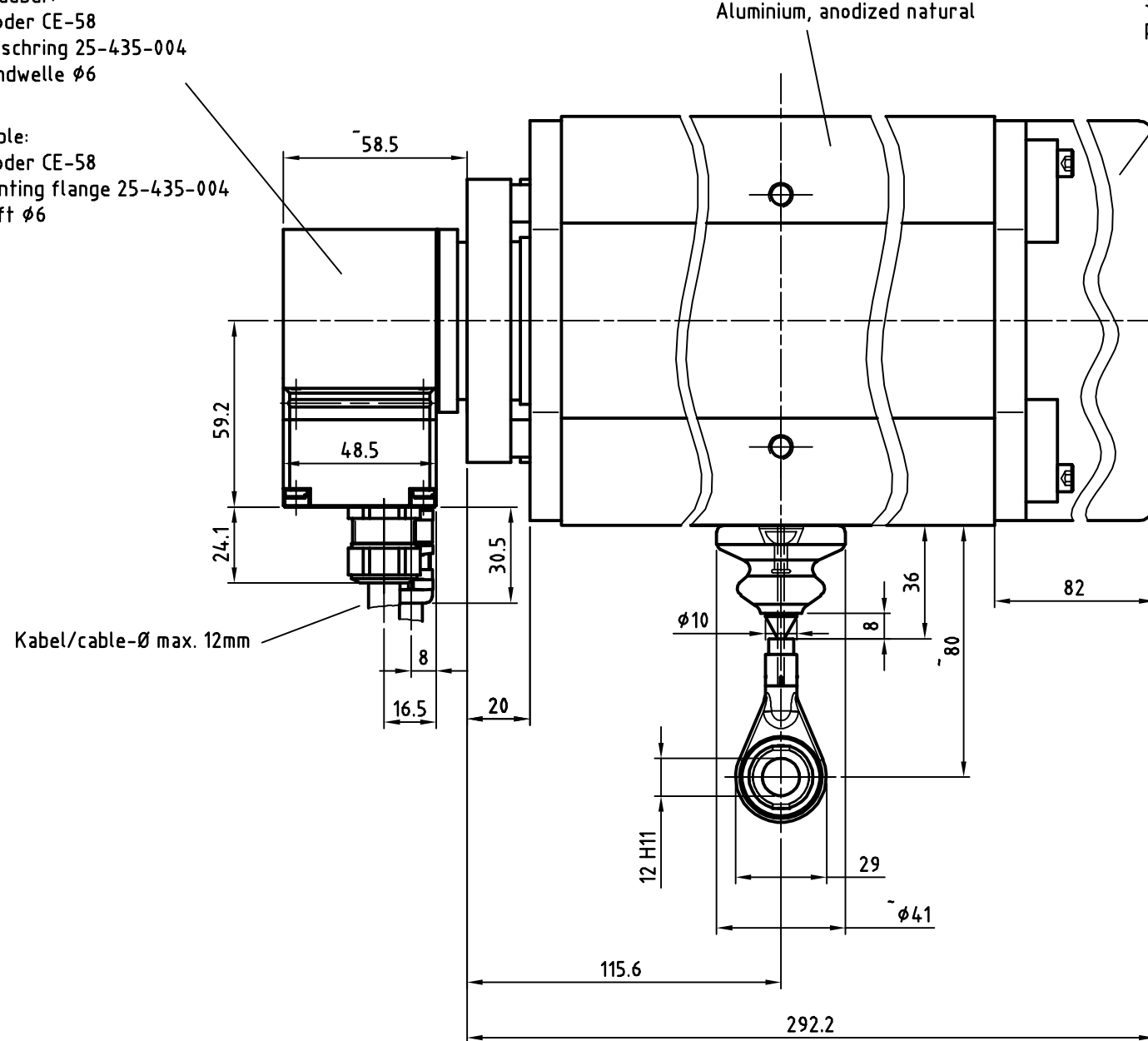


Anbaubar:  
Encoder CE-58  
Flanschring 25-435-004  
Grundwelle  $\phi 6$

Arable:  
Encoder CE-58  
Mounting flange 25-435-004  
Shaft  $\phi 6$

Trommelgehäuse  
Aluminium, eloxiert natur  
Housing  
Aluminium, anodized natural


Federkasten  
Kunststoff, schwarz  
Spring case  
plastic, black



Übersetzung 3Umdr./m  
Übers.-Genauigkeit 0,05%  
Feder-Rückzugkraft 7,5N (Anfang) / 15N (Ende)  
Max.Verstellgeschw. 4m/s  
Schutzart IP65  
Temperaturbereich -20°C bis +70°C  
Biegeradius Meßseil R=16mm

Gear ratio 3revol./m  
Accuracy gear ratio 0,05%  
Spring pull-back power 7,5N (origin) / 15N (end)  
Max. control speed 4m/s  
Protection ratings IP65  
Temperature ratings -20°C bis +70°C  
Bending radius, measuring wire cable R=16mm

Artikel-Nr. und Steckerbelegung: siehe Datenblatt  
Article-No. and pin connections: see data sheet

 TR Electronic GmbH Eglisshalde 6 78647 Trossingen Telefon 07425/228-0			Maßstab 1:2 DIN A3	Projekt-Nr.:
	Zeichnungs-Nr. nur für diese Ausführung gültig Drawing-No. only for this type valid			
	Datum	Name	<b>CEW-58-M, pull of rope encoder 0-25m rope</b>	
	Erstellt 11.06.2007	Habetler		
	Bearb. 11.06.2007	HABETLER		
	Gepr.			
	Norm			
www.tr-electronic.de DXF+Info: info@tr-electronic.de			Zeichnungs-NR../Drawing-No.:	Blatt 1
			<b>04-CEW58M-M0062</b>	BL
12	H11	$\pm 0.11$	$\frac{12.11}{12}$	
Dimensions	Tolerances	Zust.	Änderung	Datum Name