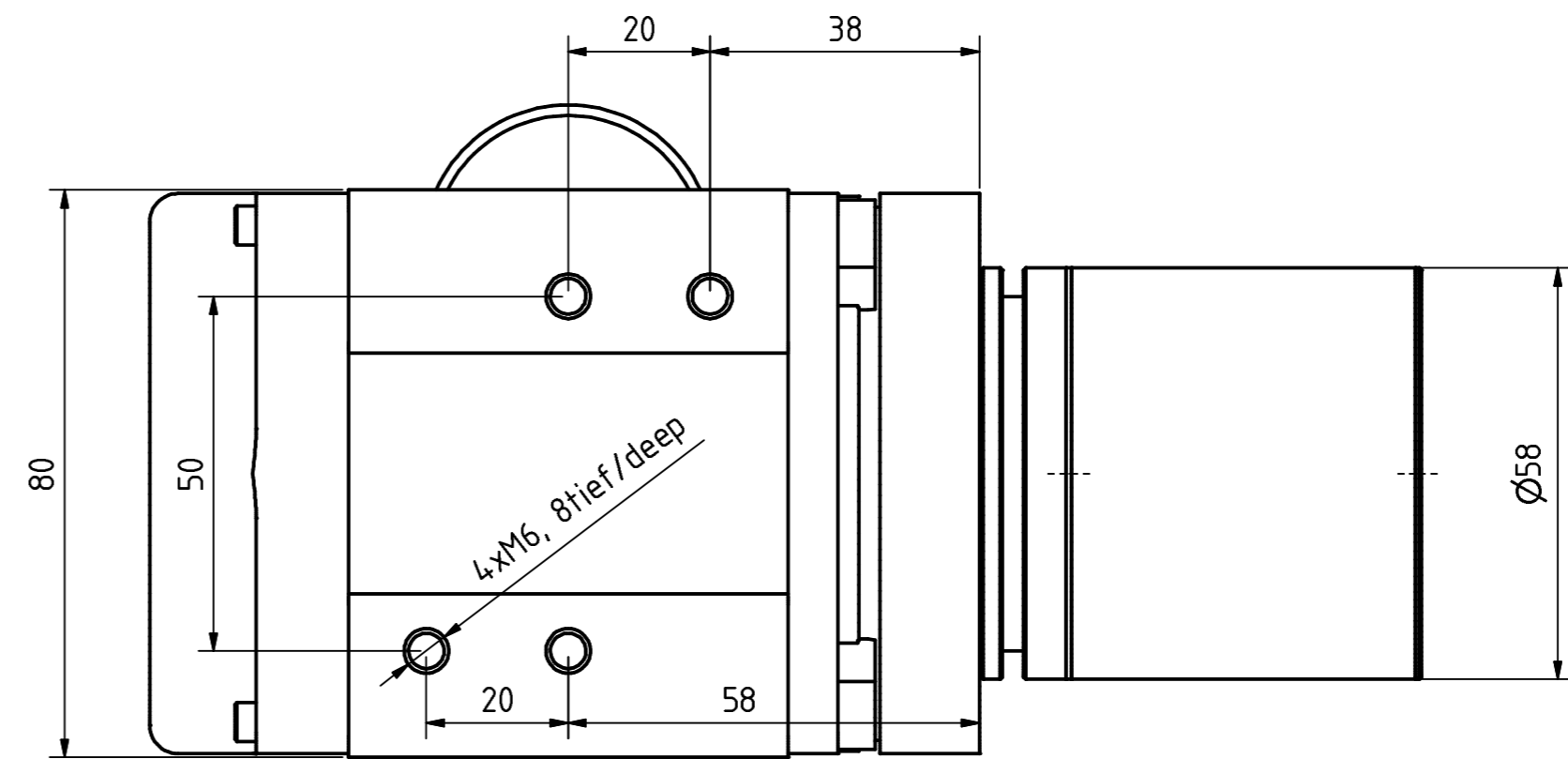


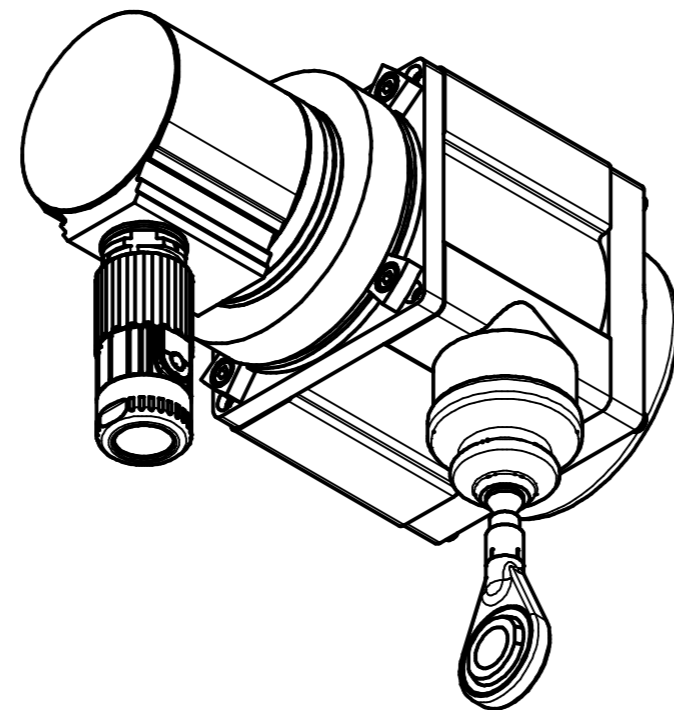
Kugel herausnehmbar  
removable ball

12pol. Stecker  
12pin. connector




Seillänge 3m  
Übersetzung ca. 5Umdr./m  
( individueller Wert siehe Typenschild )  
Übers.-Genauigkeit 0.05%  
Feder-Rückzugkraft 7N (Anfang) / 14N (Ende)  
max. Verstellgeschwindigkeit 2m/s  
Seildurchmesser 1.35

cable length 3m  
gear ratio ca. 5turn/m  
( individual value see type plate )  
accuracy gear ratio 0.05%  
spring pull-back power 7N (origin) / 14N (end)  
max. control speed 2m/s  
cable Ø 1.35



Artikel-Nr. und Steckerbelegung: siehe Datenblatt  
Article-No. and pin connections: see data sheet

 TR-electronic GmbH Eglshalde 6 D-78647 Trossingen phone +49 7425 228.0 www.tr-electronic.de		Maßstab 1:1 DIN A2 Projekt-Nr.:	
1 komplette Neuzeichnung CAD + Norm 18.02.17 Flaig Zust. Änderungen Datum Name		Zeichnungs-Nr. nur für diese Ausführung gültig Drawing-No. only for this type valid CEW-58-M, pull of rope encoder 0-3m rope	
www.tr-electronic.de DXF-Info: info@tr-electronic.de		Zeichnungs-NR./Drawing-No.: 04-CEW58M-M0064	
		Blatt 1 1 Bl.	