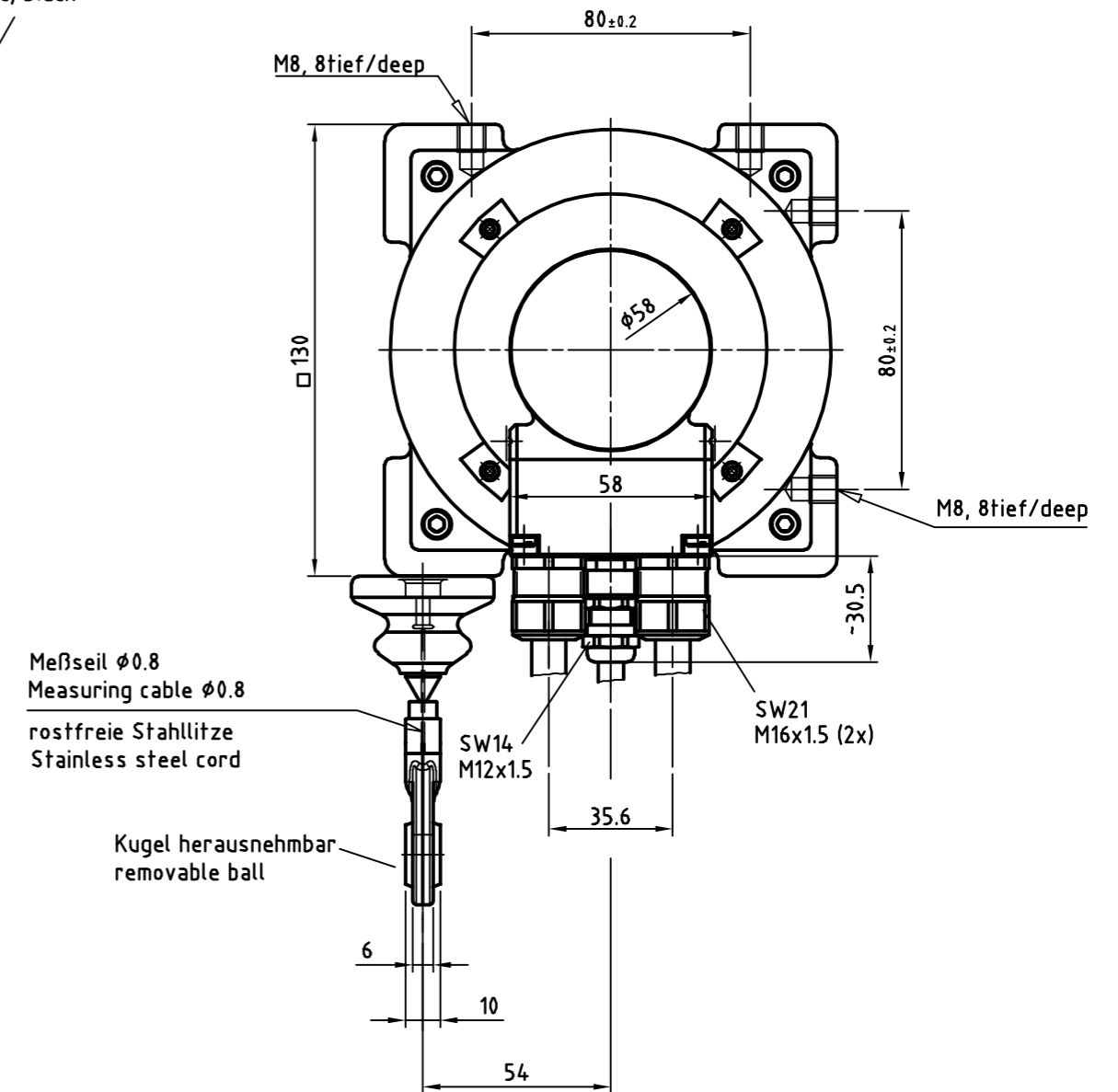
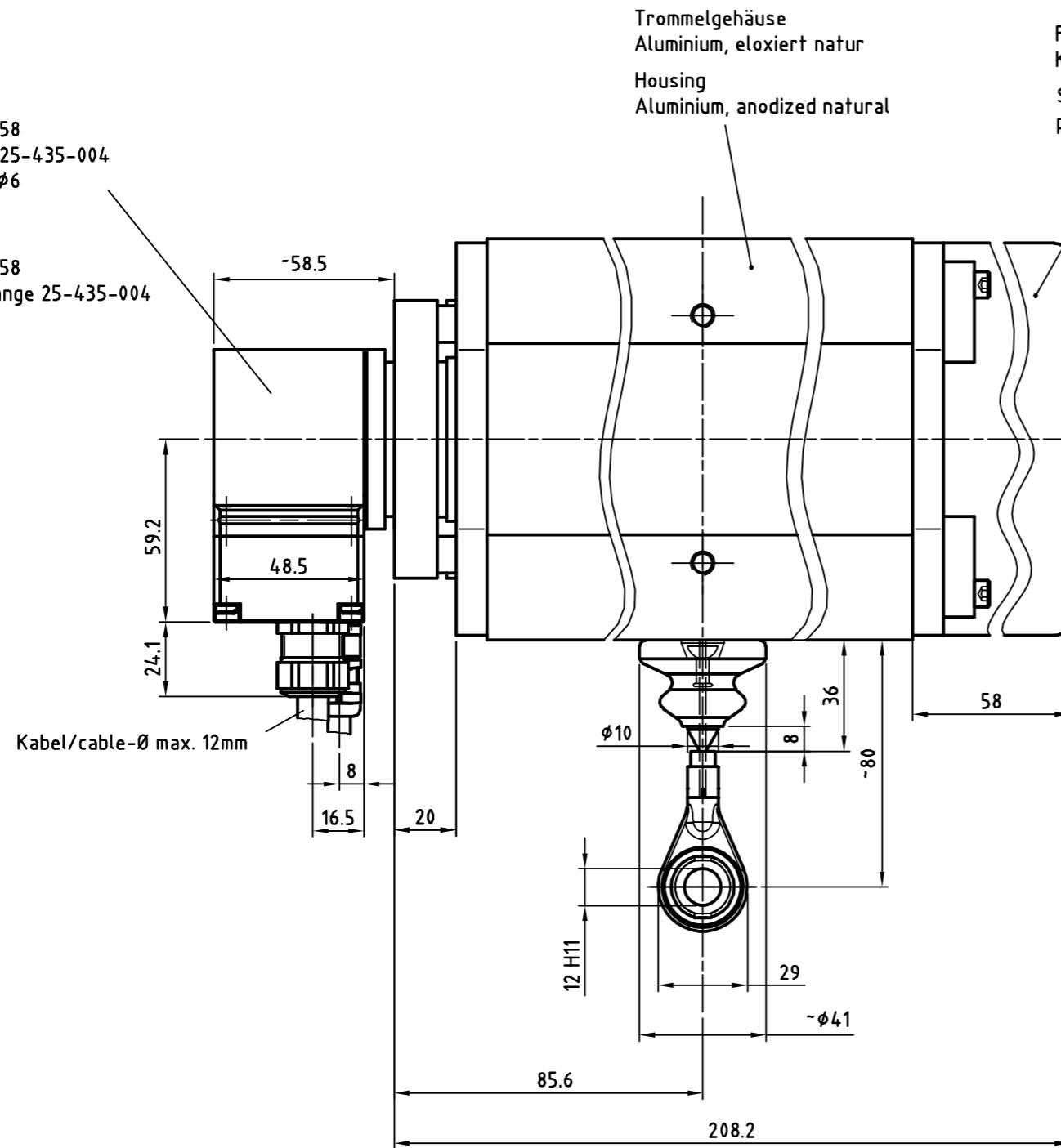


Anbaubar:
Encoder CE-58
Flanschring 25-435-004
Grundwelle $\phi 6$

Arable:
Encoder CE-58
Mounting flange 25-435-004
Shaft $\phi 6$




Übersetzung 3Umdr./m
Übers.-Genauigkeit 0,05%
Feder-Rückzugkraft 7,5N (Anfang) / 15N (Ende)
Max.Verstellgeschw. 4m/s
Schutzart IP65
Temperaturbereich -20°C bis +70°C

Gear ratio 3revol./m
Accuracy gear ratio 0,05%
Spring pull-back power 7,5N (origin) / 15N (end)
Max. control speed 4m/s
Protection ratings IP65
Temperature ratings -20°C bis +70°C

12	H11 $\begin{smallmatrix} +0.11 \\ 0 \end{smallmatrix}$ $\begin{smallmatrix} 12.11 \\ 12 \end{smallmatrix}$
Dimensions	Tolerances

Artikel-Nr. und Steckerbelegung: siehe Datenblatt
Article-No. and pin connections: see data sheet

 TR Electronic GmbH Eglisshalde 6 78647 Trossingen Telefon 07425/228-0	Datum	Name	Maßstab 1:2 DIN A3	Projekt-Nr.:
	Erstellt 13.02.2009	FLAIG	Zeichnungs-Nr. nur für diese Ausführung gültig Drawing-No. only for this type valid	
	Bearb. 13.02.2009	FLAIG	CEW-58-M, pull of rope encoder 0-15m rope	
	Gepr.			
	Norm		Zeichnungs-NR./Drawing-No.:	
	www.tr-electronic.de DXF+Info: info@tr-electronic.de		04-CEW58M-M0079	
Zust.	Änderung	Datum	Name	Blatt 1 B1