

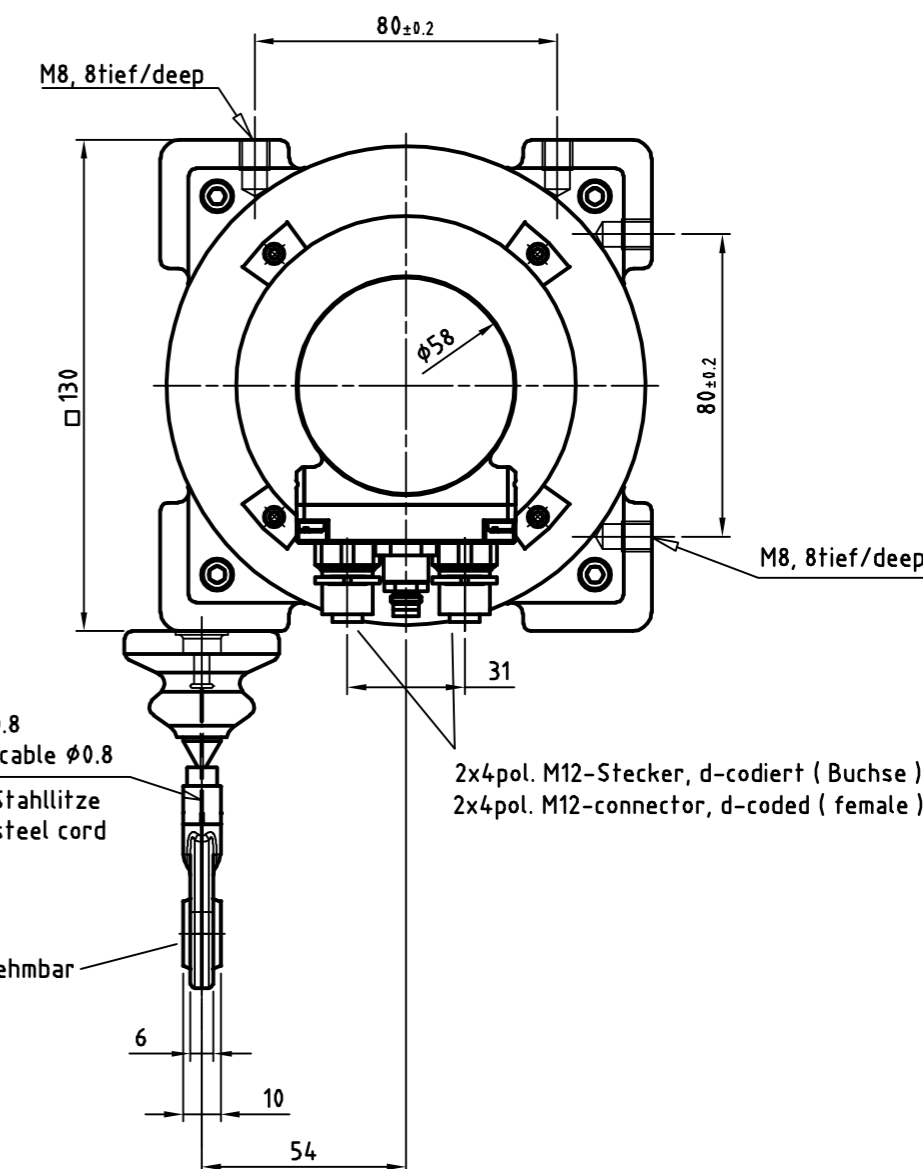
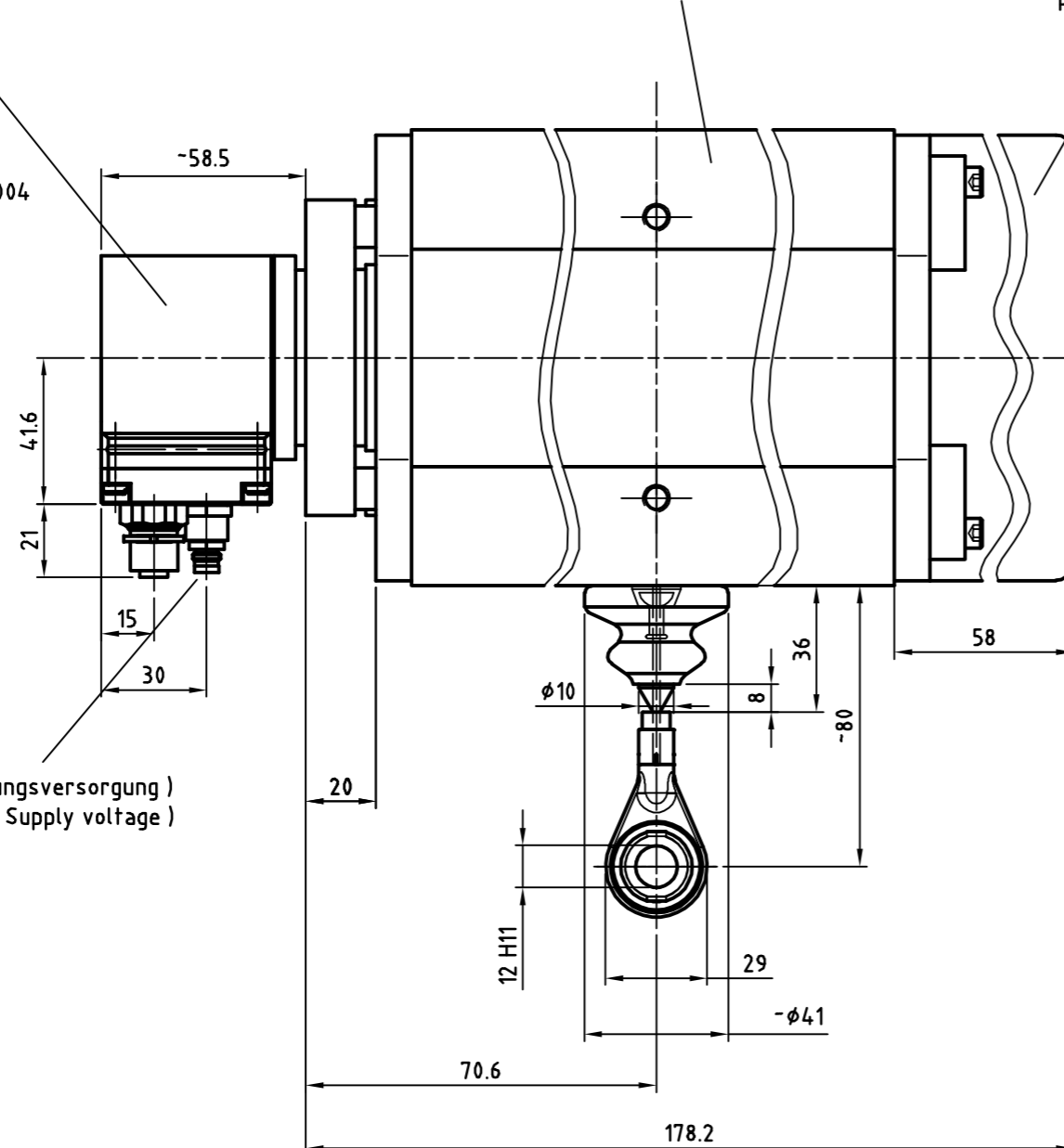
Anbaubar:
Encoder CE-58
Flanschring 25-435-004
Grundwelle $\phi 6$

Arable:
Encoder CE-58
Mounting flange 25-435-004
Shaft $\phi 6$

Trommelgehäuse
Aluminium, eloxiert natur
Housing
Aluminium, anodized natural

Federkasten
Kunststoff, schwarz
Spring case
plastic, black

4pol. M8-Stecker (Spannungsversorgung)
4pin. M8-male-connector (Supply voltage)




Übersetzung 3Umdr./m
Übers.-Genauigkeit 0,05%
Feder-Rückzugkraft 7,5N (Anfang) / 15N (Ende)
Max.Verstellgeschw. 4m/s
Schutzart IP65
Temperaturbereich -20°C bis +70°C
Biegeradius Meßseil R=16mm

Gear ratio 3revol./m
Accuracy gear ratio 0,05%
Spring pull-back power 7,5N (origin) / 15N (end)
Max. control speed 4m/s
Protection ratings IP65
Temperature ratings -20°C bis +70°C
Bending radius, measuring wire cable R=16mm

12	H11	± 0.11	12.11
Dimensions	Tolerances		12

Artikel-Nr. und Steckerbelegung: siehe Datenblatt
Article-No. and pin connections: see data sheet

 TR Electronic GmbH Eglisshalde 6 78647 Trossingen Telefon 07425/228-0	Datum Name		Maßstab 1:2 DIN A3	Projekt-Nr.:	
	Erstellt 07.01.2010	FLAIG	Zeichnungs-Nr. nur für diese Ausführung gültig Drawing-No. only for this type valid		
	Bearb. 07.01.2010	FLAIG	CEW-58-M, pull of rope encoder 0-10m rope		
	Gepr.				
	Norm				
www.tr-electronic.de DXF+Info: info@tr-electronic.de			Zeichnungs-NR./Drawing-No.:	Blatt 000	
			04-CEW58M-M0088	Bl	
Zust.	Änderung	Datum	Name		