

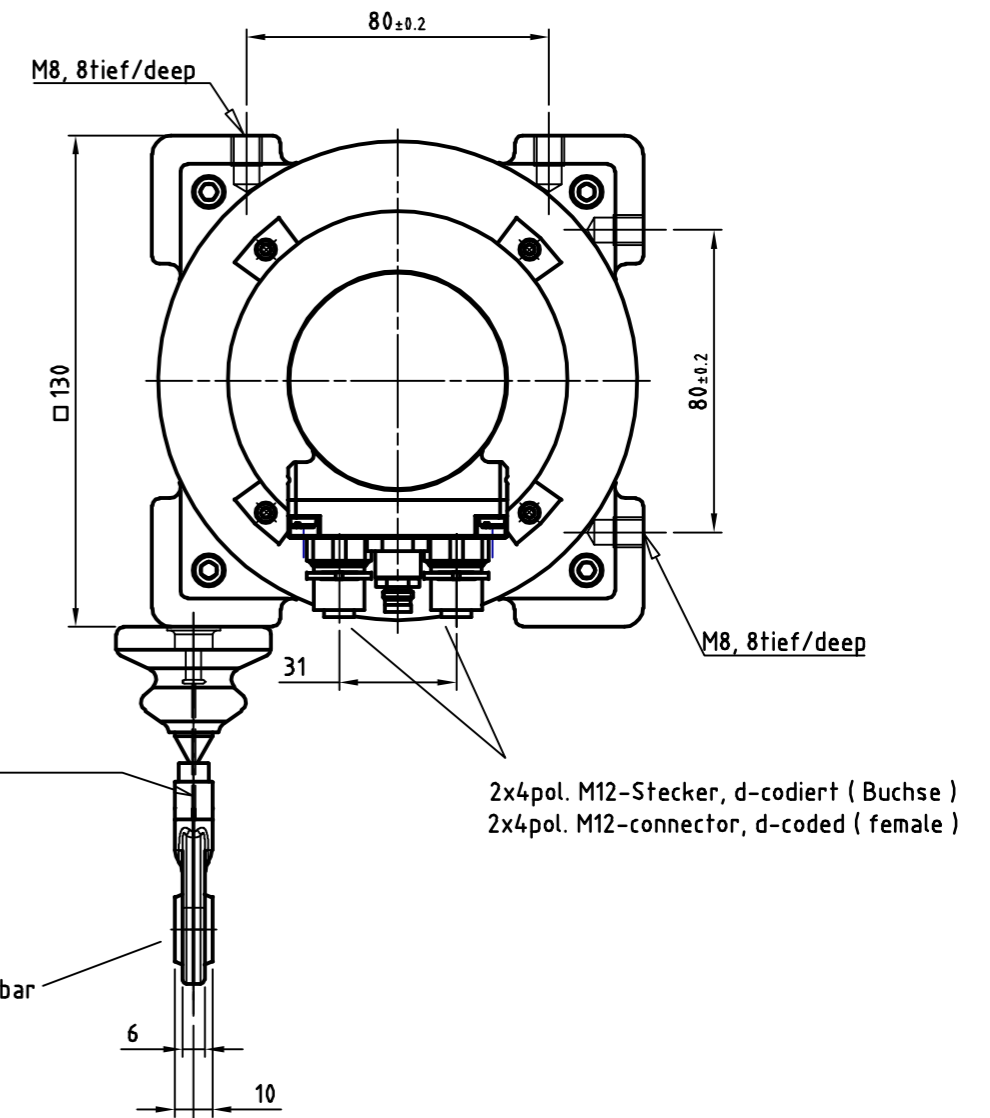
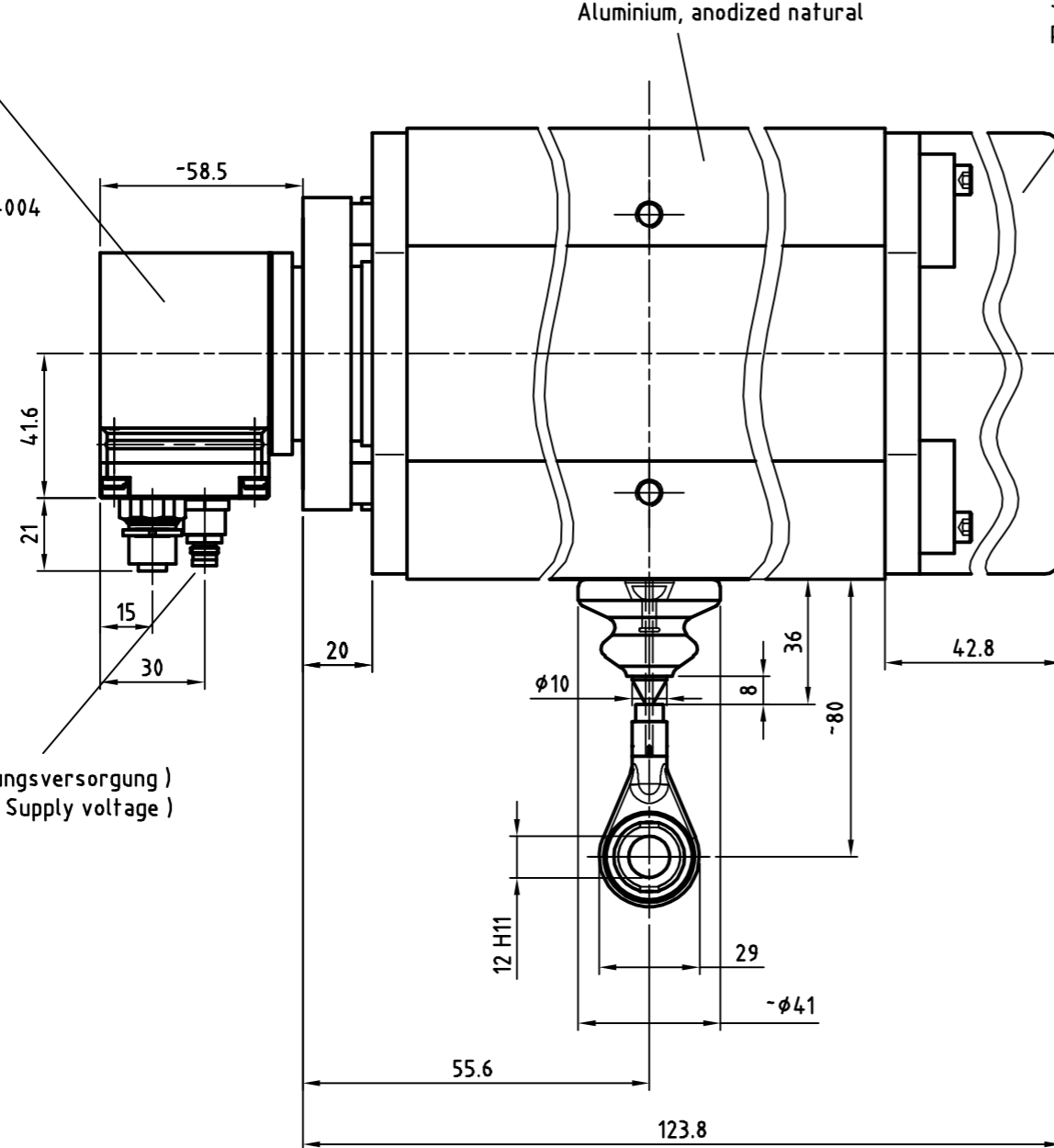
Anbaubar:
Encoder CE-58
Flanschring 25-435-004
Grundwelle $\phi 6$

Arable:
Encoder CE-58
Mounting flange 25-435-004
Shaft $\phi 6$

Trommelgehäuse
Aluminium, eloxiert natur
Housing
Aluminium, anodized natural

Federkasten
Kunststoff, schwarz
Spring case
plastic, black

4pol. M8-Stecker (Spannungsversorgung)
4pin. M8-male-connector (Supply voltage)



Übersetzung

ca. 30 Umdr./m
(individueller Wert siehe Typenschild)
0,05%
11N (Anfang) / 13N (Ende)
10m/s
R=16mm

Übers.-Genauigkeit
Feder-Rückzugkraft
Max.Verstellgeschw.
Biegeradius Meßseil

Gear ratio


ca. 3revol./m
individual value see type plate

Accuracy gear ratio
Spring pull-back power
Max. control speed
Bending radius, measuring wire cable

0,05%
11N (origin) / 13N (end)
10m/s
R=16mm

12	H11	± 0.11	12.11
Dimensions	Tolerances		

Artikel-Nr. und Steckerbelegung: siehe Datenblatt
Article-No. and pin connections: see data sheet

 TR Electronic GmbH Eglisshalde 6 78647 Trossingen Telefon 07425/228-0	Datum		Name		Maßstab 1:2	DIN A3	Projekt-Nr.:	
	Erstellt	25.07.2011	FLAIG		Zeichnungs-Nr. nur für diese Ausführung gültig Drawing-No. only for this type valid			
	Bearb.	25.07.2011	FLAIG		CEW-58-M, pull of rope encoder 0-5m rope			
	Gepf.							
	Norm				Zeichnungs-NR./Drawing-No.:			
					04-CEW58M-M0117			
Zust.	Änderung	Datum	Name					Blatt 1 B1