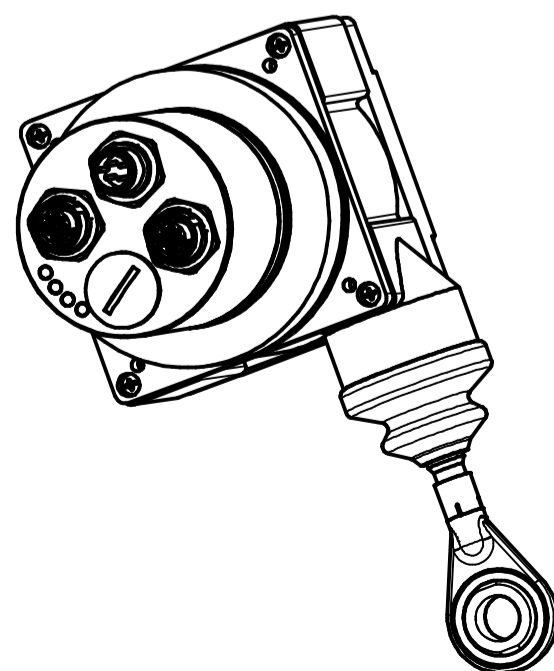


Seillänge 2m
 Übersetzung ca. 5Umdr./m
 (individueller Wert siehe Typenschild)
 Übers.-Genauigkeit 0.05%
 Feder-Rückzugkraft 7N (Anfang) / 14N (Ende)
 Schutzart IP65
 Temperaturbereich -20°C bis +70°C
 max. Verstellgeschwindigkeit 2m/s
 Seildurchmesser 1.35

cable length 2m
 gear ratio ca. 5Umdr./m
 (individual value see type plate)
 accuracy gear ratio 0.05%
 spring pull-back power 7N (Anfang) / 14N (Ende)
 protection ratings IP65
 temperature ratings -20°C bis +70°C
 max. control speed 2m/s
 cable Ø 1.35



Artikel-Nr. und Steckerbelegung: siehe Datenblatt
 Article-No. and pin connections: see data sheet

	TR-Electronic GmbH Eglshalde 6 D-78647 Trossingen phone +49 7425 228.0 www.tr-electronic.de		Maßstab 1:1 DIN A2	Projekt-Nr.:
	Zeichnungs-Nr. nur für diese Ausführung gültig Drawing-No. only for this type valid			CEW-58-M, pull of rope encoder 0-2m rope
	Erstellt 13.02.2014 Bearb. 13.02.2014 Gepr. 18.02.2014	Datum Name FLAIG FLAIG NEMECZ	Zeichnungs-NR./Drawing-No.: 04-CEW58M-M0156	
	www.tr-electronic.de DXF-Info: info@tr-electronic.de			
Zust. Änderungen	Datum	Name		