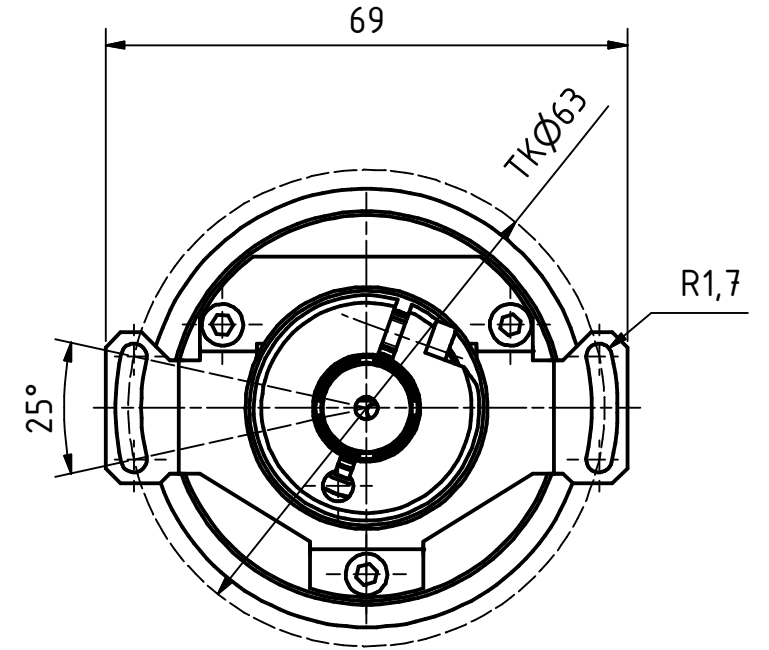
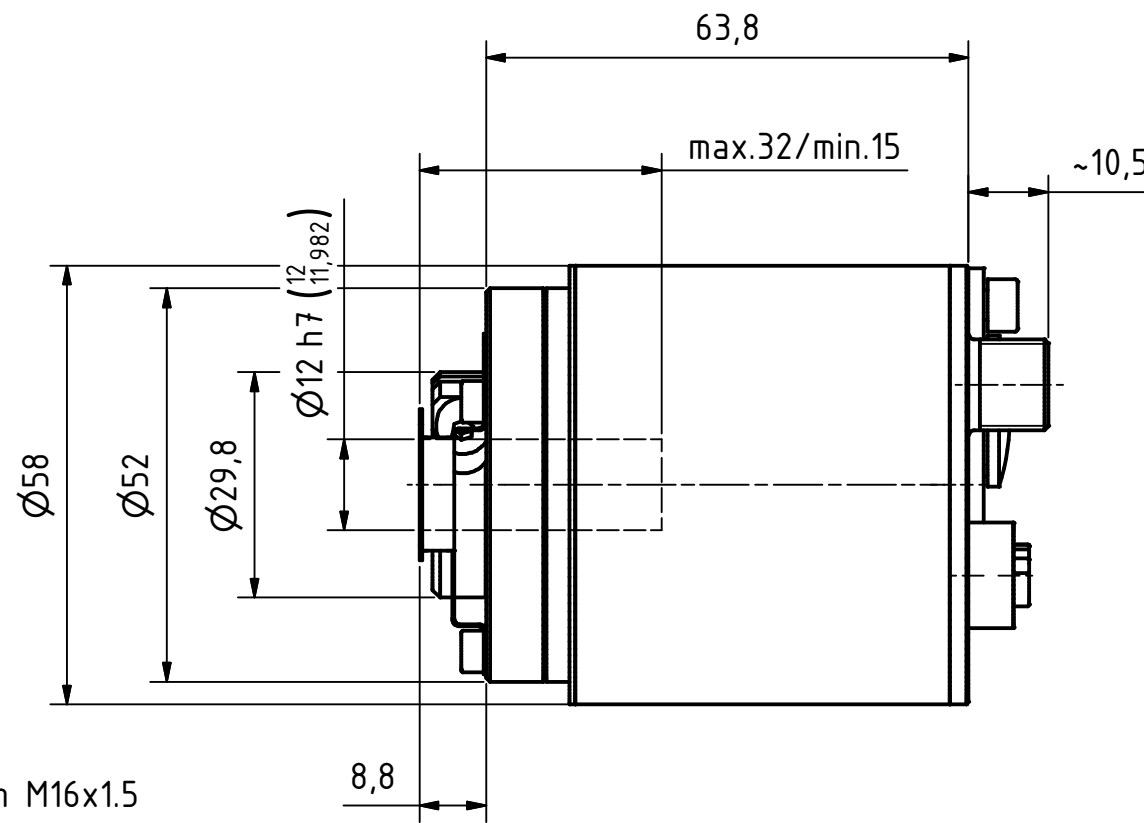
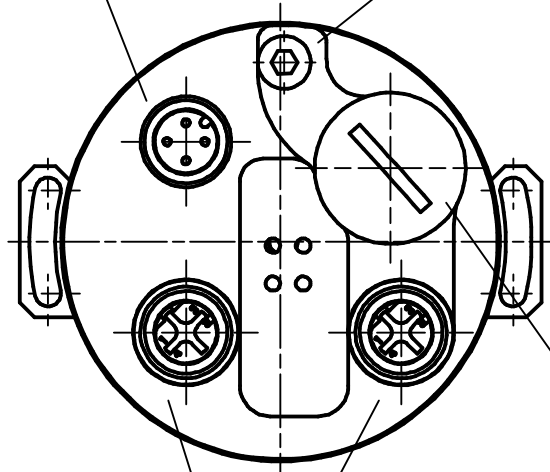
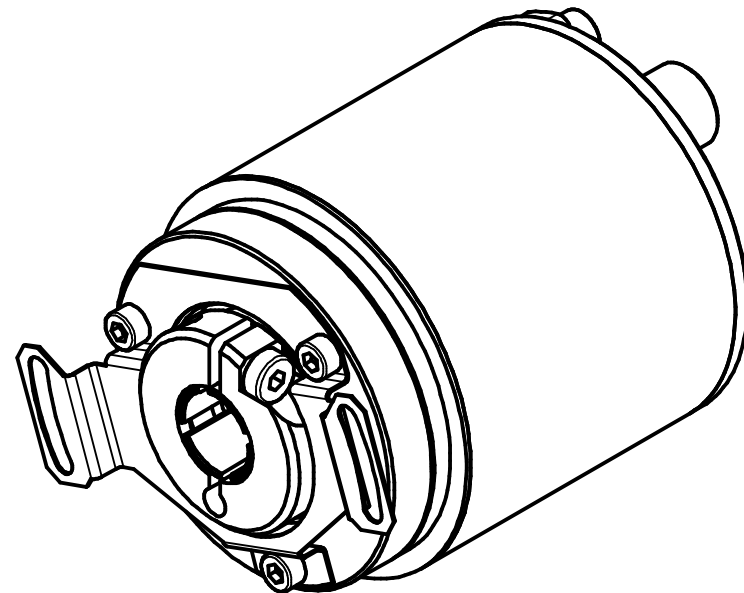
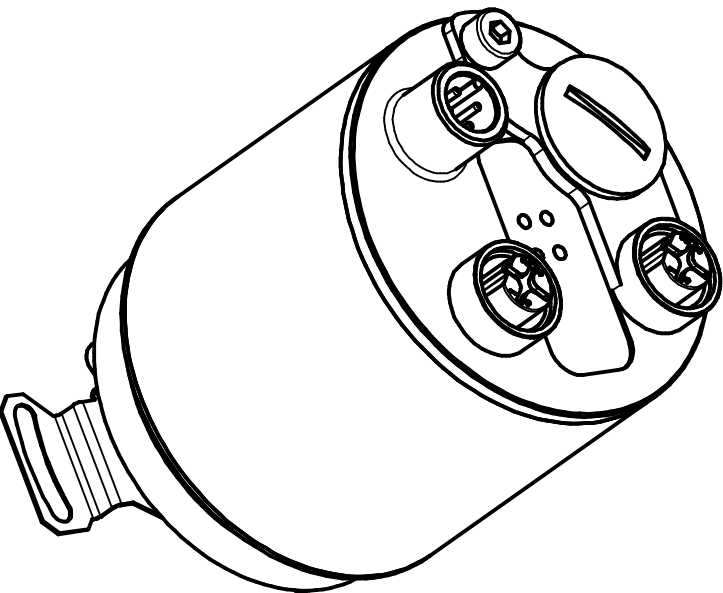


4pol. M12-Stecker (Spannungsversorgung)
4pin. M12-male-connector (Supply voltage)


Gewinde M4 für
Potentialausgleich
thread m4 for
potential equalisation

Verschlussstopfen M16x1.5
dummy plug M16x1.5

2x4pol. M12-Stecker, d-codiert (Buchse)
2x4pin. M12-connector, d-coded (female)



Artikel-Nr. und Steckerbelegung: siehe Datenblatt
Article-No. and pin connections: see data sheet

	TR-Electronic GmbH Eglisshalde 6 D-78647 Trossingen phone +49 7425 228-0 www.tr-electronic.de			Maßstab 1 : 1 DIN A3	
	Zeichnungs-Nr. nur für diese Ausführung gültig Drawing-No. only für this type valid				
				Datum	Name
				Erstellt 07.11.2016	FLAIG
				Bearb. 04.05.2020	FLAIG
				Gepr. 04.05.2020	NEMECZ
				Norm	
			CMS-582-M, Ø12H7		
3	Steckerausrichtung	4.05.2020			
2	Abdeckung	29.06.17	Flaig		
1	Überarbeitung	29.11.16	Flaig		
Zustf.	Änderungen	Datum	Name	EDV-Nr.:	
			www.tr-electronic.de DXF+Info: info@tr-electronic.de		Blatt 1 1 Bl
			Dok.Art. IDW Teil-Dok. 000 Dok.Vs. 03		