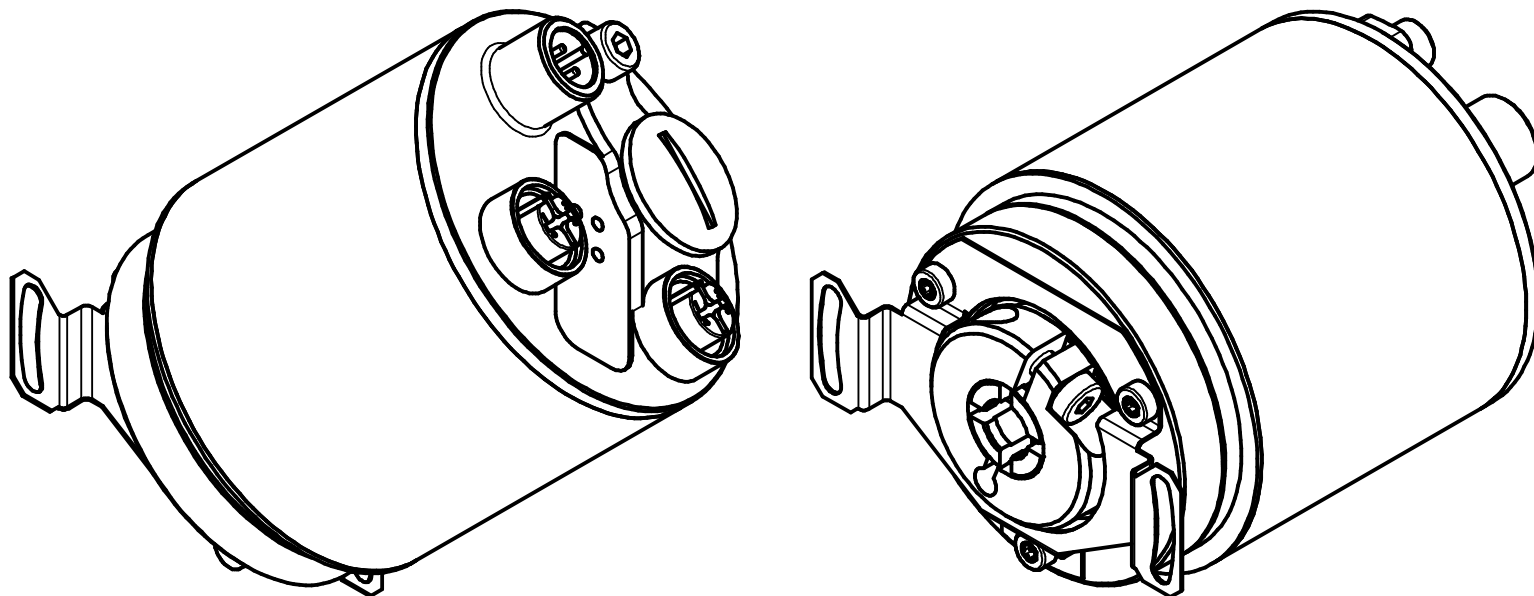
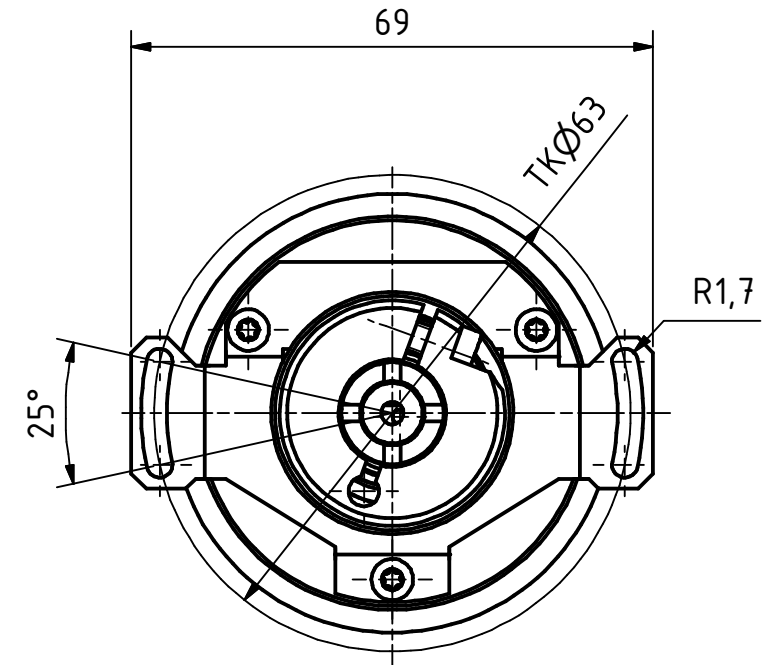
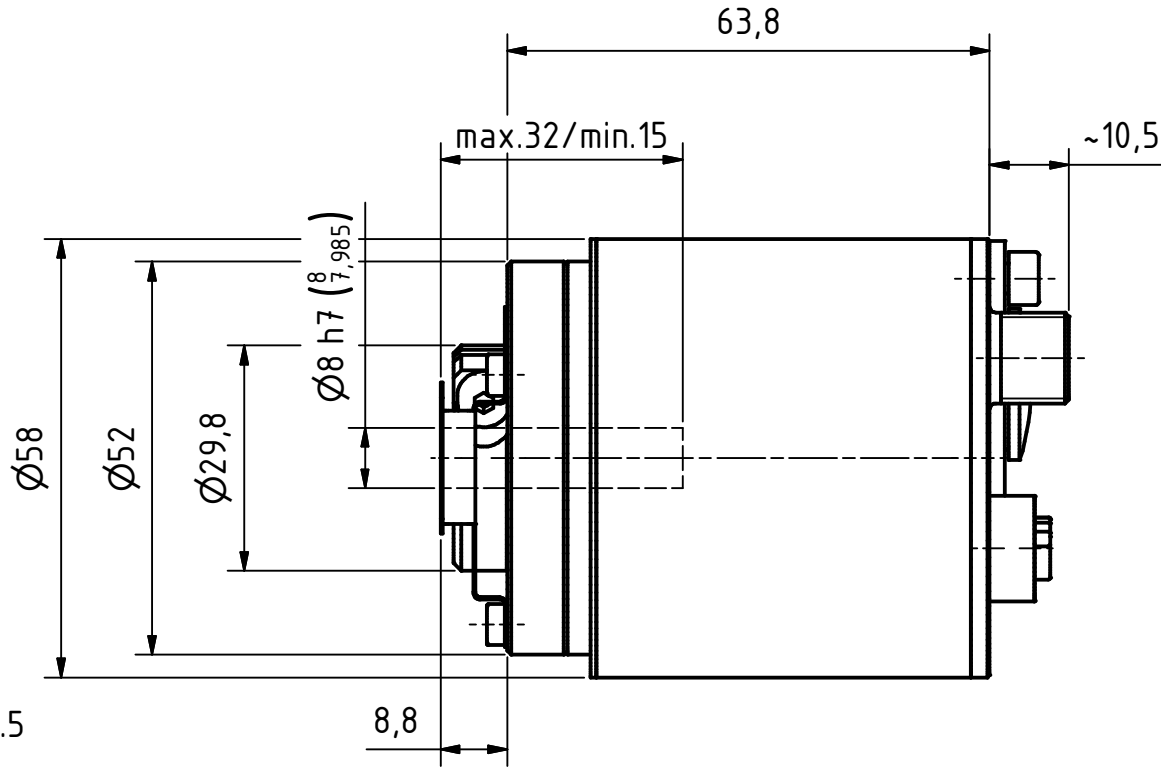


4pol. M12-Stecker (Spannungsversorgung)
4pin. M12-male-connector (Supply voltage)


Gewinde M4 für
Potentialausgleich
thread m4 for
potential equalisation

Verschlussstopfen M16x1.5
dummy plug M16x1.5

2x4pol. M12-Stecker, d-codiert (Buchse)
2x4pin. M12-connector, d-coded (female)



Artikel-Nr. und Steckerbelegung: siehe Datenblatt
Article-No. and pin connections: see data sheet

 TR-Electronic GmbH Eglisshalde 6 D-78647 Trossingen phone +49 7425 228-0 www.tr-electronic.de			Maßstab 1 : 1 DIN A3	
			Zeichnungs-Nr. nur für diese Ausführung gültig Drawing-No. only für this type valid	
	Datum	Name		CMS-582-M, Ø8H7
	Erstellt 09.05.2017	FLAIG		
	Bearb. 06.05.2020	FLAIG		
	Gepr. 07.05.2020	NEMECZ		
	Norm			
			www.tr-electronic.de	
			DXF+Info: info@tr-electronic.de	
1	Steckerausrichtung	6.05.2020	Flaig	Zeichnungs-Nr.: / Drawing-No.:
Zustf.	Änderungen	Datum	Name	EDV-Nr.:
				Blatt 1
				1 Bl.
				Dok.Art. IDW
				Teil-Dok. 000
				Dok.Vs. 01

04-CMS582M-M0008