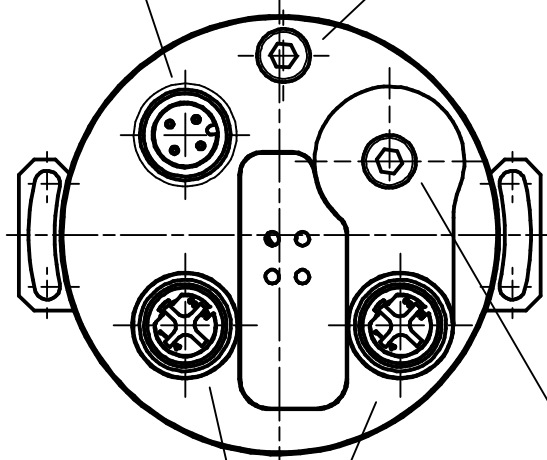


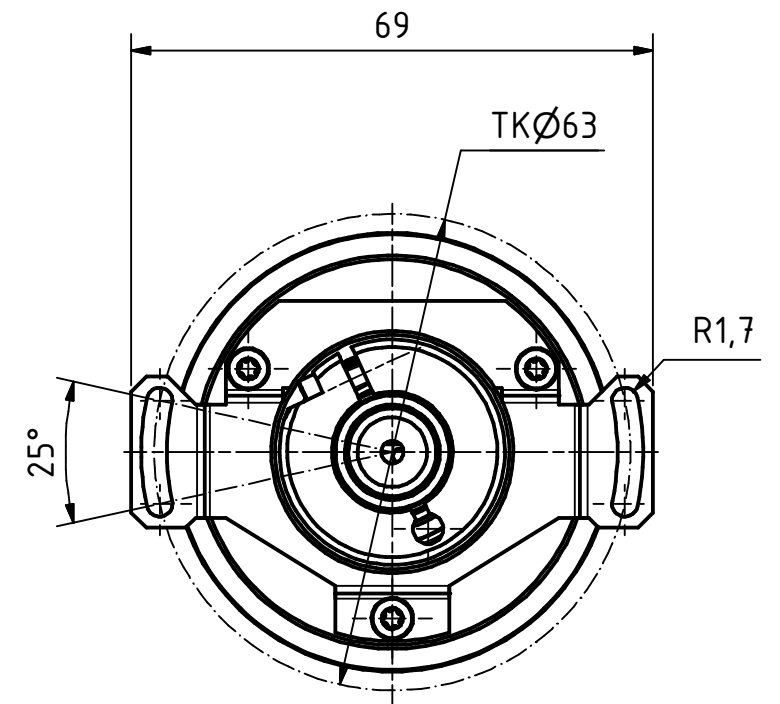
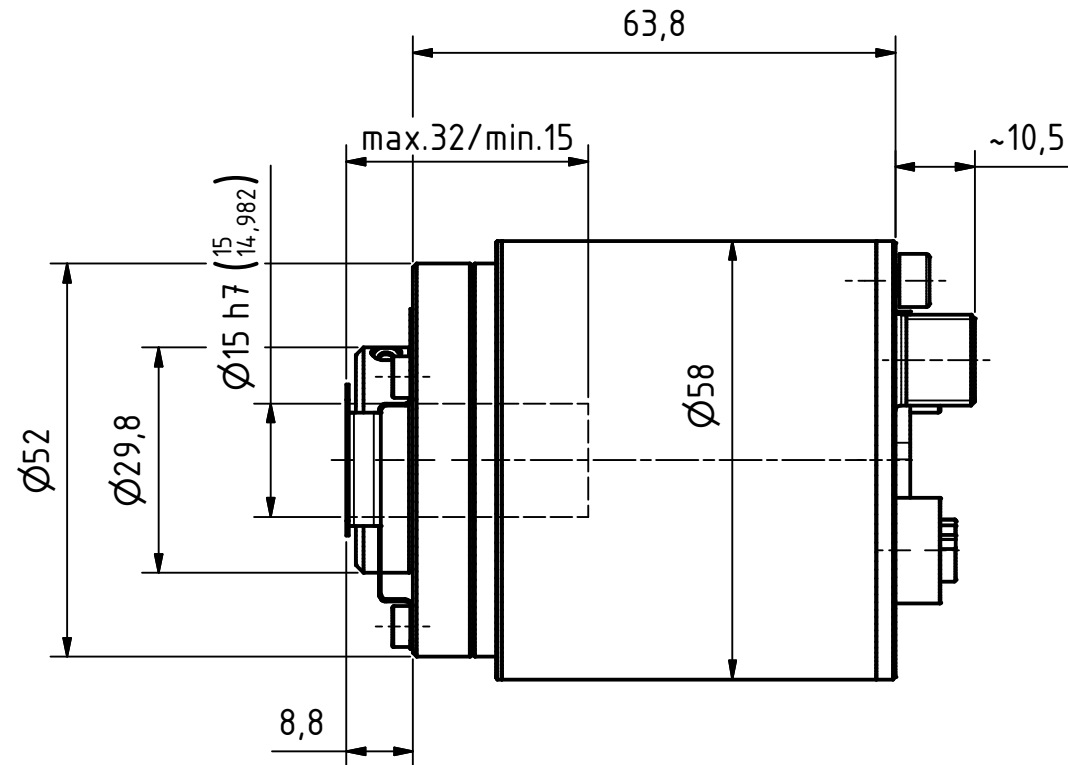
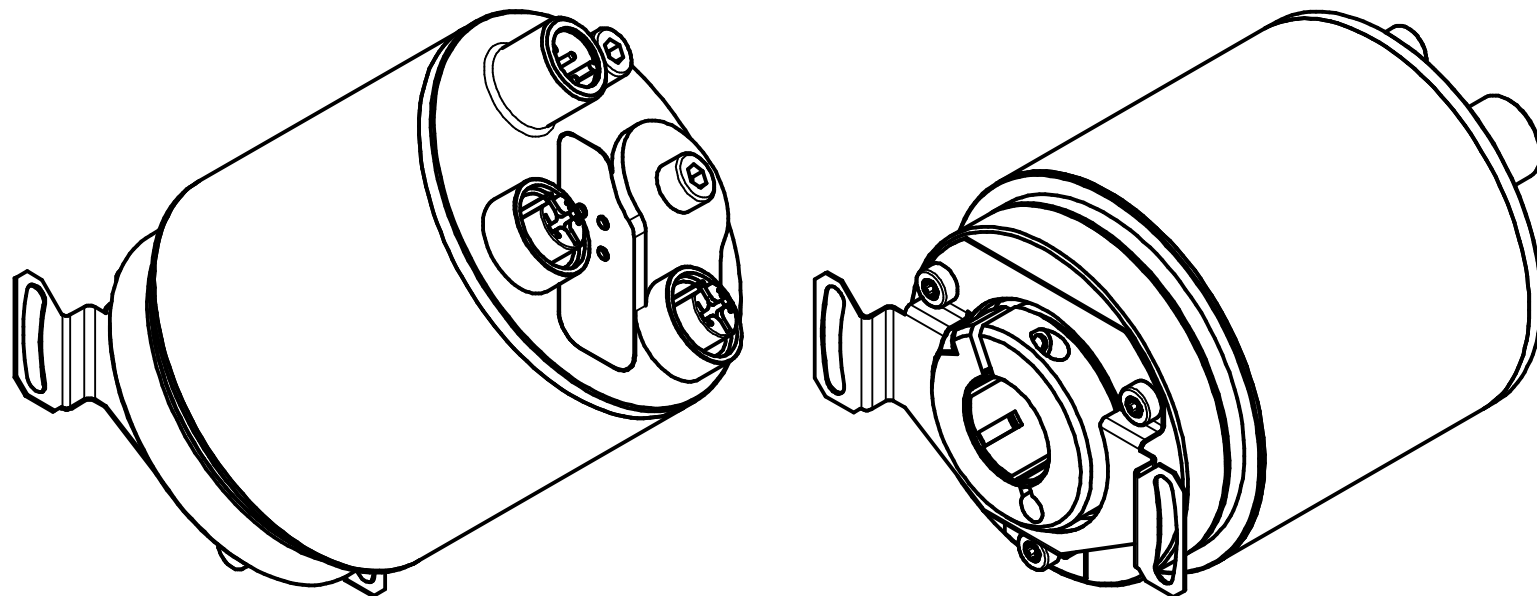
4pol. M12-Stecker (Spannungsversorgung)
 4pin. M12-male-connector (Supply voltage)

Gewinde M4 für
 Potentialausgleich
 thread M4 for
 potential equalisation




Reset-Taste
 reset-button

2x4pol. M12-Stecker, d-codiert (Buchse)
 2x4pin. M12-connector, d-coded (female)



Artikel-Nr. und Steckerbelegung: siehe Datenblatt
 Article-No. and pin connections: see data sheet

 TR Electronic GmbH Eglisshalde 6 D-78647 Trossingen Tel. +49 7425 228-0 www.tr-electronic.de			Tolerierung ISO 8015	Maßstab 1 : 1	DIN A3
			Zeichnungs-Nr. nur für diese Ausführung gültig Drawing-No. only for this type valid		
			Datum	Name	
			Erstellt	18.07.2017	FLAIG
			Bearb.	14.09.2021	FLAIG
			Gepr.	15.09.2021	NEMECZ
			Norm		
			www.tr-electronic.de		Zeichnungs-Nr. / Drawing-No.: 04-CMS582M-M0009
			DXF+Info: info@tr-electronic.de		
2	Deckel mit Reset-Taste	14.09.2021	FLA	Blatt 1	
1	Steckerausrichtung	7.05.2020	Flaig	1 Bl	
Zustf.	Änderungen	Datum	Name	EDV-Nr.:	Dok.Art. IDW Teil-Dok. 000 Dok.Vs. 02