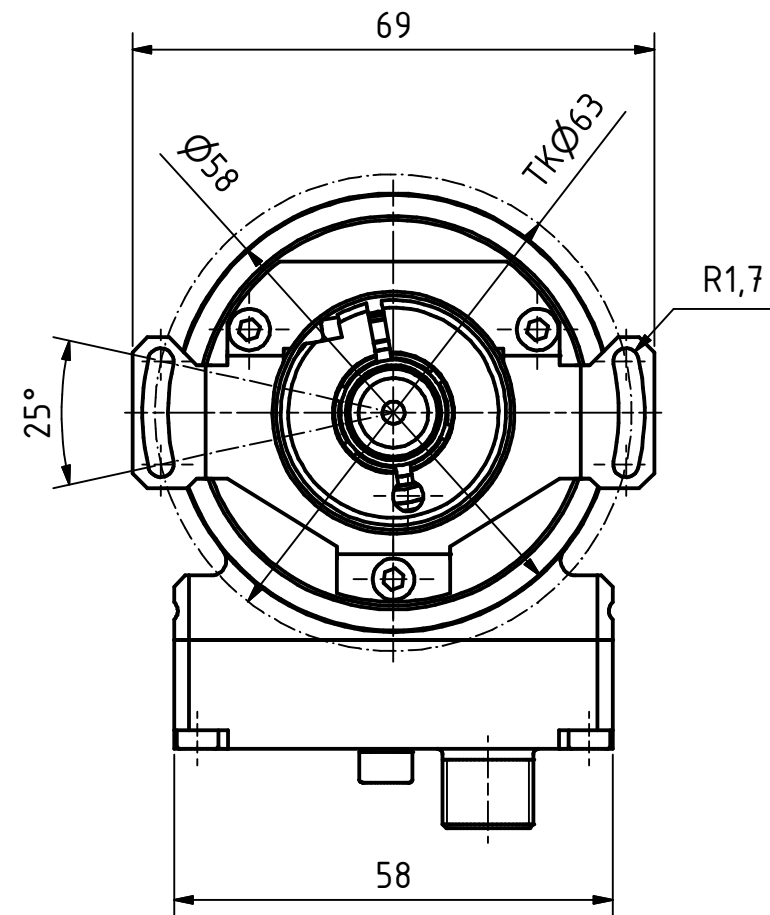
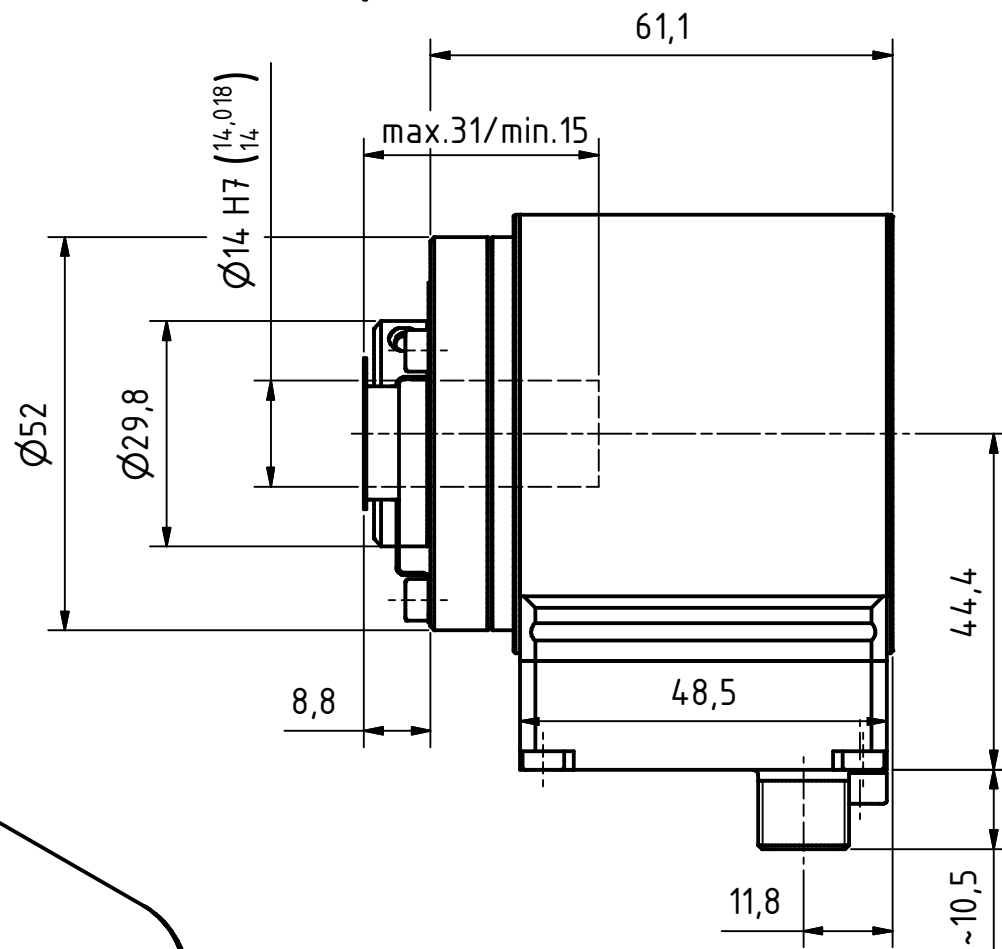



4pol. M12-Stecker, a-codiert
4pin. M12-male-connector, a-coded

Gewinde M4 für
Potentialausgleich
thread m4 for
potential equalisation



Artikel-Nr. und Steckerbelegung: siehe Datenblatt
Article-No. and pin connections: see data sheet

 TR-Electronic GmbH Eglisshalde 6 D-78647 Trossingen phone +49 7425 228.0 www.tr-electronic.de	Datum Name	Maßstab 1:1 DIN A3 Projekt-Nr.:
		Zeichnungs-Nr. nur für diese Ausführung gültig Drawing-No. only for this type valid
Erstellt 16.01.2019 FLAIG Bearb. 16.01.2019 FLAIG Gepr. 17.01.2019 NEMECZ Norm	CMS-582-M, Ø14H7	
www.tr-electronic.de DXF+Info: info@tr-electronic.de	Zeichnungs-NR./Drawing-No.: 04-CMS582M-M0017	Blatt 1 1 Bl
Zust. Änderungen Datum Name		