

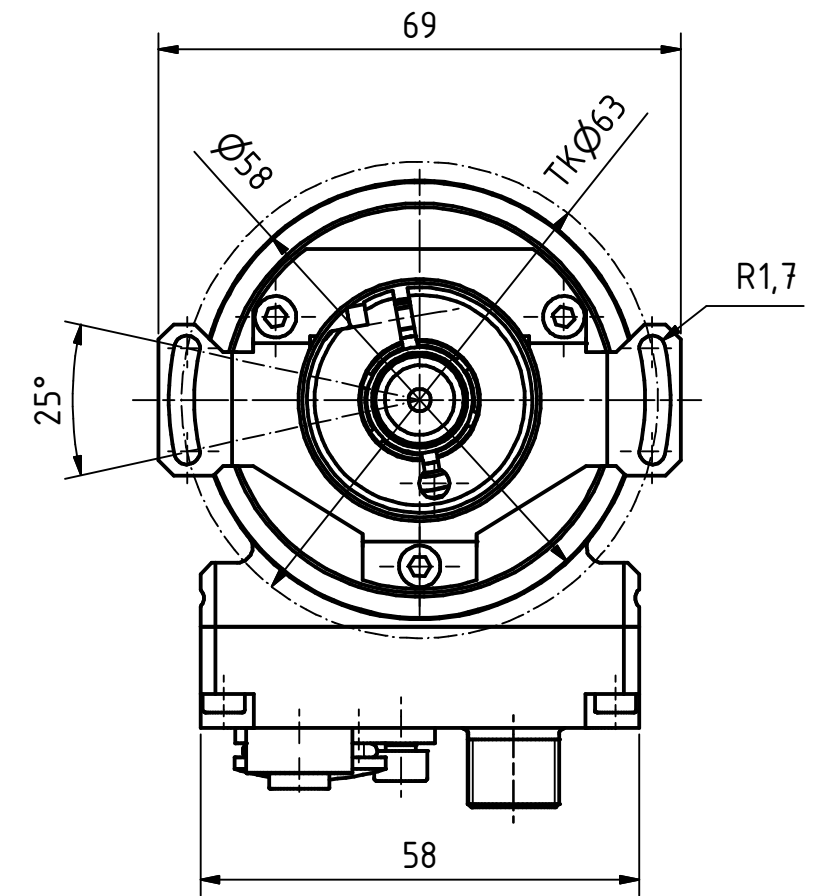
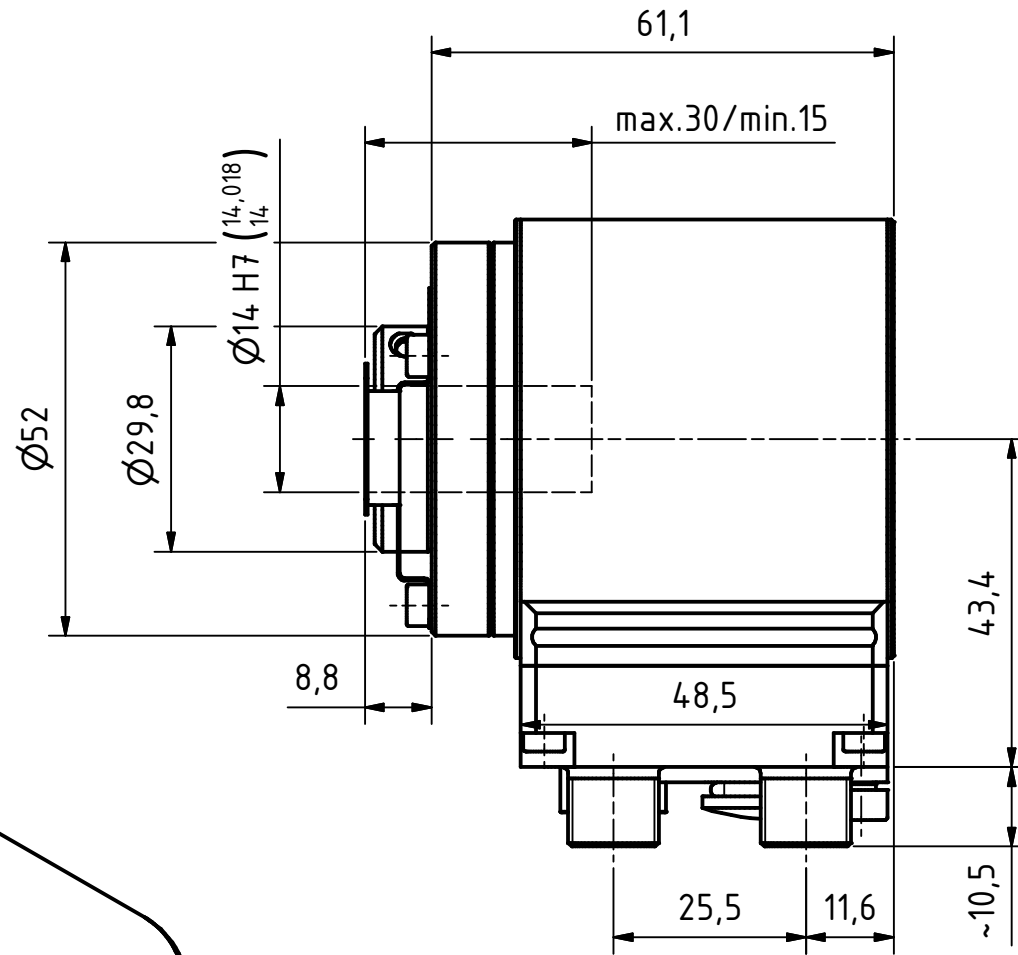
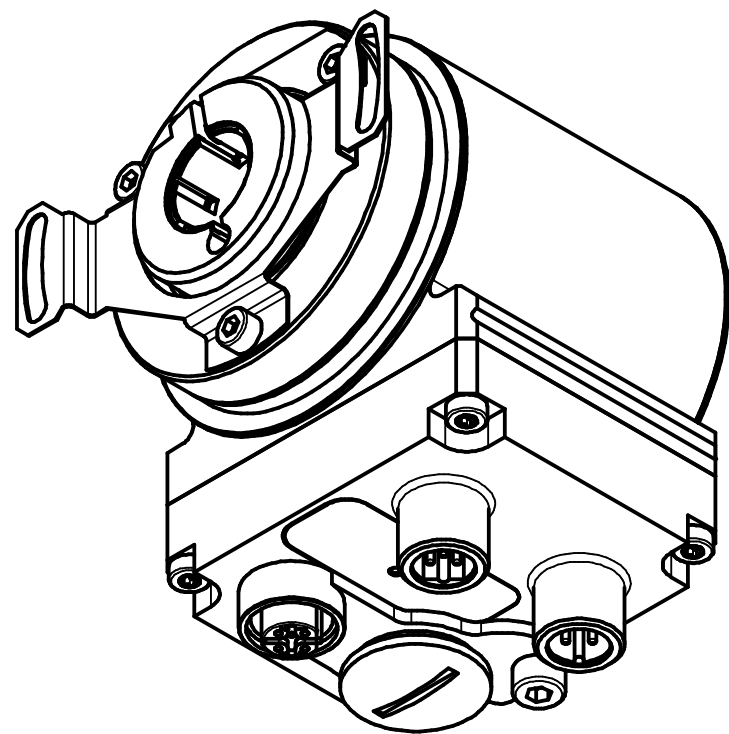
5pol. M12-Stecker, b-codiert (Stift)
5pin. M12-connector, b-coded (male)

5pol. M12-Stecker, b-codiert (Buchse)
5pin. M12-connector, b-coded (female)


4pol. M12-Stecker (Spannungsversorgung)
4pin. M12-male-connector (Supply voltage)

Gewinde M4 für
Potentialausgleich
thread m4 for
potential equalisation

Verschlußstopfen M16x1.5
dummy plug M16x1.5



Artikel-Nr. und Steckerbelegung: siehe Datenblatt
Article-No. and pin connections: see data sheet

	TR-Electronic GmbH Eglisshalde 6 D-78647 Trossingen phone +49 7425 228.0 www.tr-electronic.de		Maßstab 1:1 DIN A3	Projekt-Nr.:
	Zeichnungs-Nr. nur für diese Ausführung gültig Drawing-No. only for this type valid		CMS-582-M, Ø14H7	
			Datum Name	
		Erstellt 04.06.2019 Bearb. 04.06.2019 Gepr. 17.06.2019	FLAIG FLAIG NEMECZ	
			Norm	
			www.tr-electronic.de DXF+Info: info@tr-electronic.de	Zeichnungs-NR./Drawing-No.: 04-CMS582M-M0022
Zustf.	Änderungen	Datum	Name	Blatt 1 1 Bl