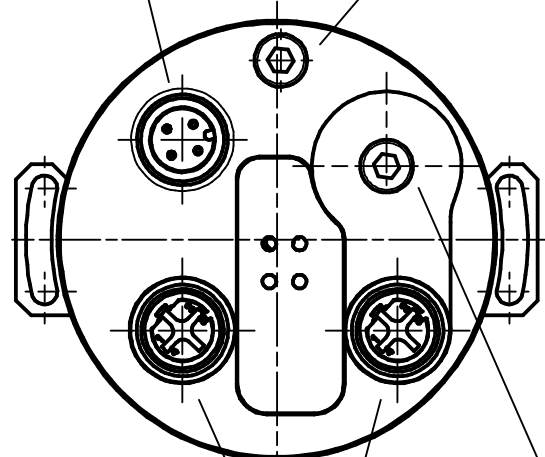


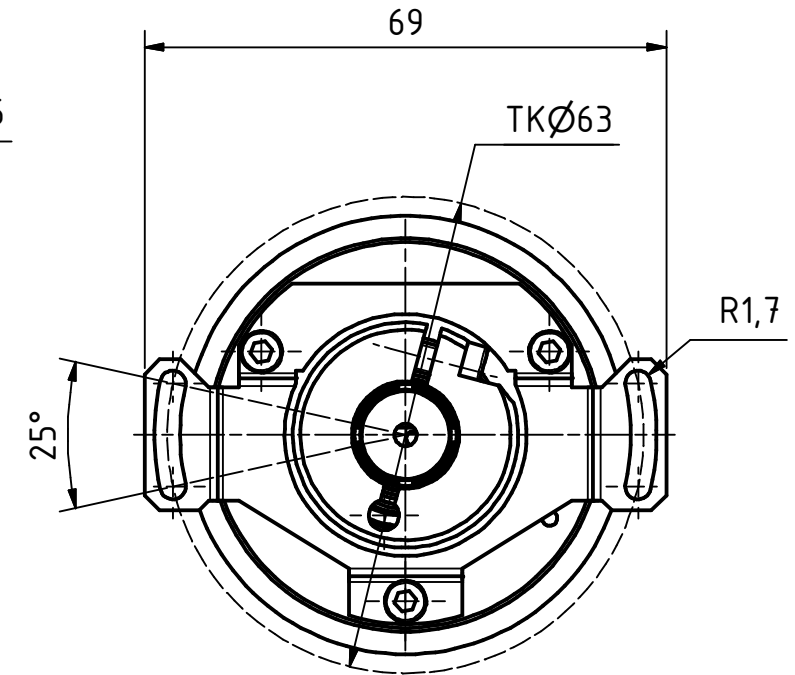
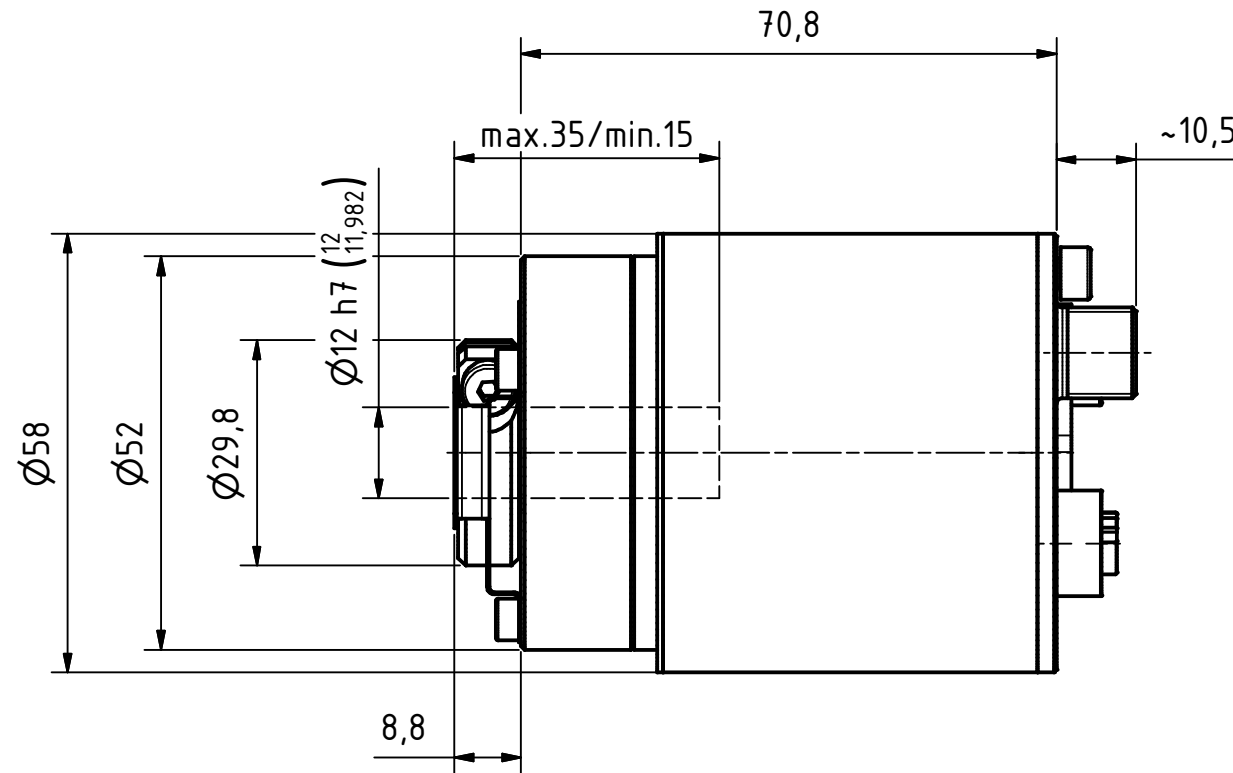
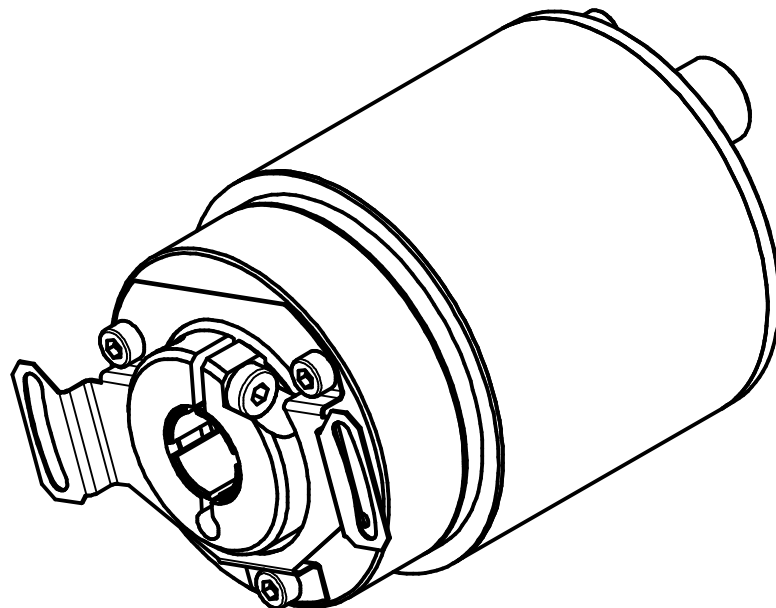
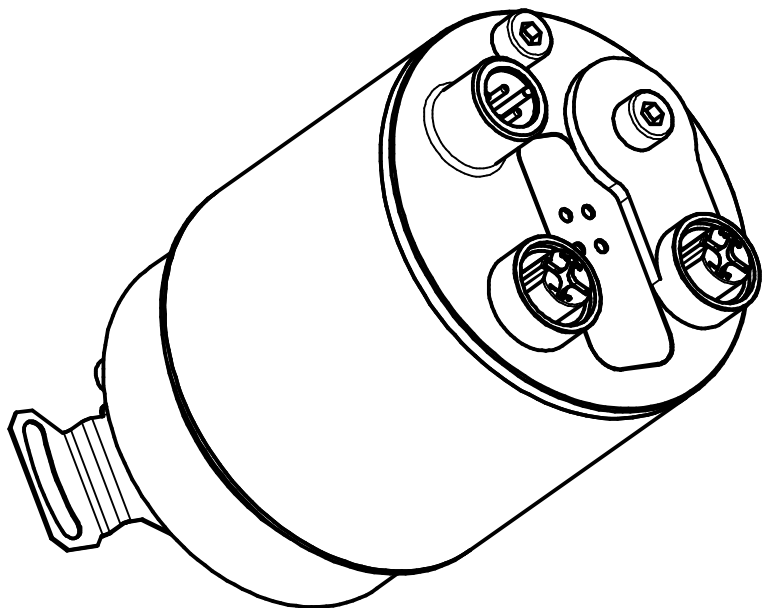
4pol. M12-Stecker (Spannungsversorgung)
4pin. M12-male-connector (Supply voltage)

Gewinde M4 für
Potentialausgleich
thread M4 for
potential equalisation




Reset-Taste
reset-button

2x4pol. M12-Stecker, d-codiert (Buchse)
2x4pin. M12-connector, d-coded (female)



Option : Dichtigkeitspaket
option : seal pack

Artikel-Nr. und Steckerbelegung: siehe Datenblatt
Article-No. and pin connections: see data sheet

	TR Electronic GmbH Eglisshalde 6 D-78647 Trossingen Tel. +49 7425 228-0 www.tr-electronic.de			Tolerierung ISO 8015		Maßstab 1 : 1 DIN A3	
	Zeichnungs-Nr. nur für diese Ausführung gültig Drawing-No. only for this type valid						CMS-582-M, Ø12H7
				Datum	Name		
				Erstellt	30.07.2019	FLAIG	
				Bearb.	21.09.2021	FLAIG	
				Gepr.	22.09.2021	NEMECZ	
				Norm			
				www.tr-electronic.de DXF+Info: info@tr-electronic.de		Zeichnungs-Nr. / Drawing-No.:	
						04-CMS582M-M0026	
						Blatt 1 1 Bl	
Zust.		Änderungen		Datum		Name	
						EDV-Nr.:	
						Dok.Art. IDW	
						Teil-Dok. 000	
						Dok.Vs. 02	