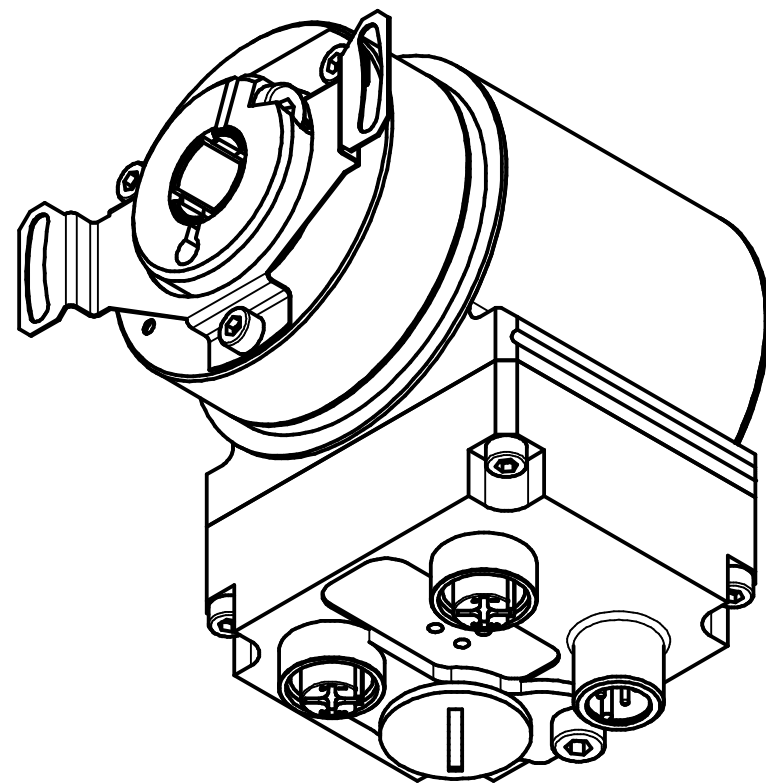


2x4pol. M12-Stecker, d-codiert (Buchse)  
2x4pin. M12-connector, d-coded (female)

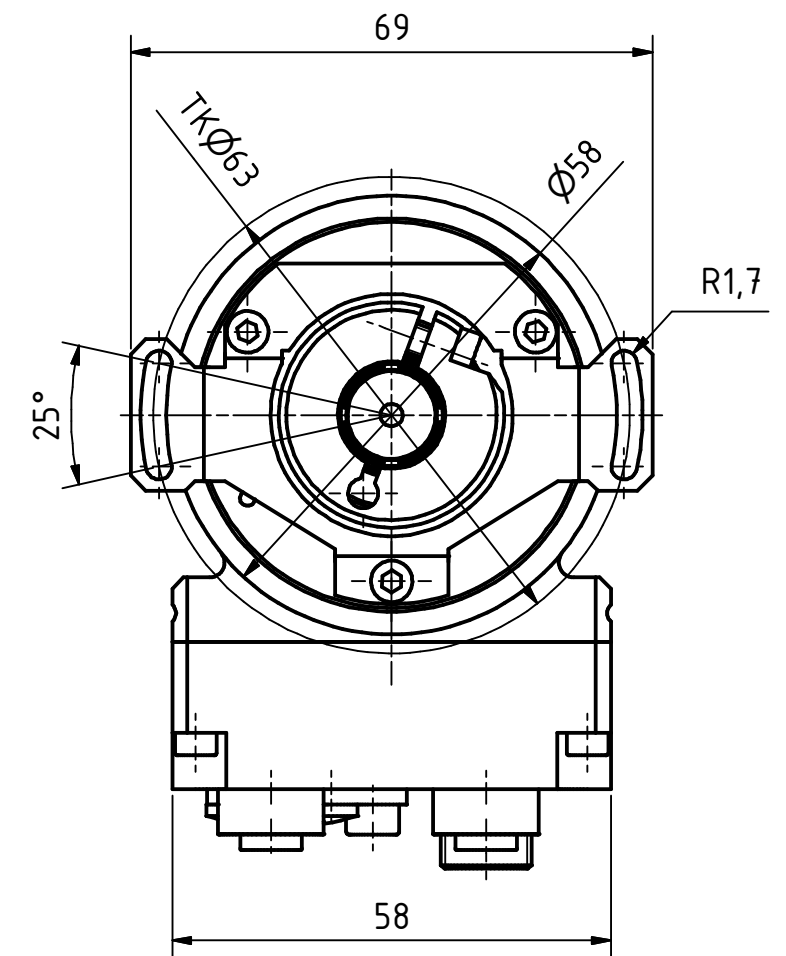
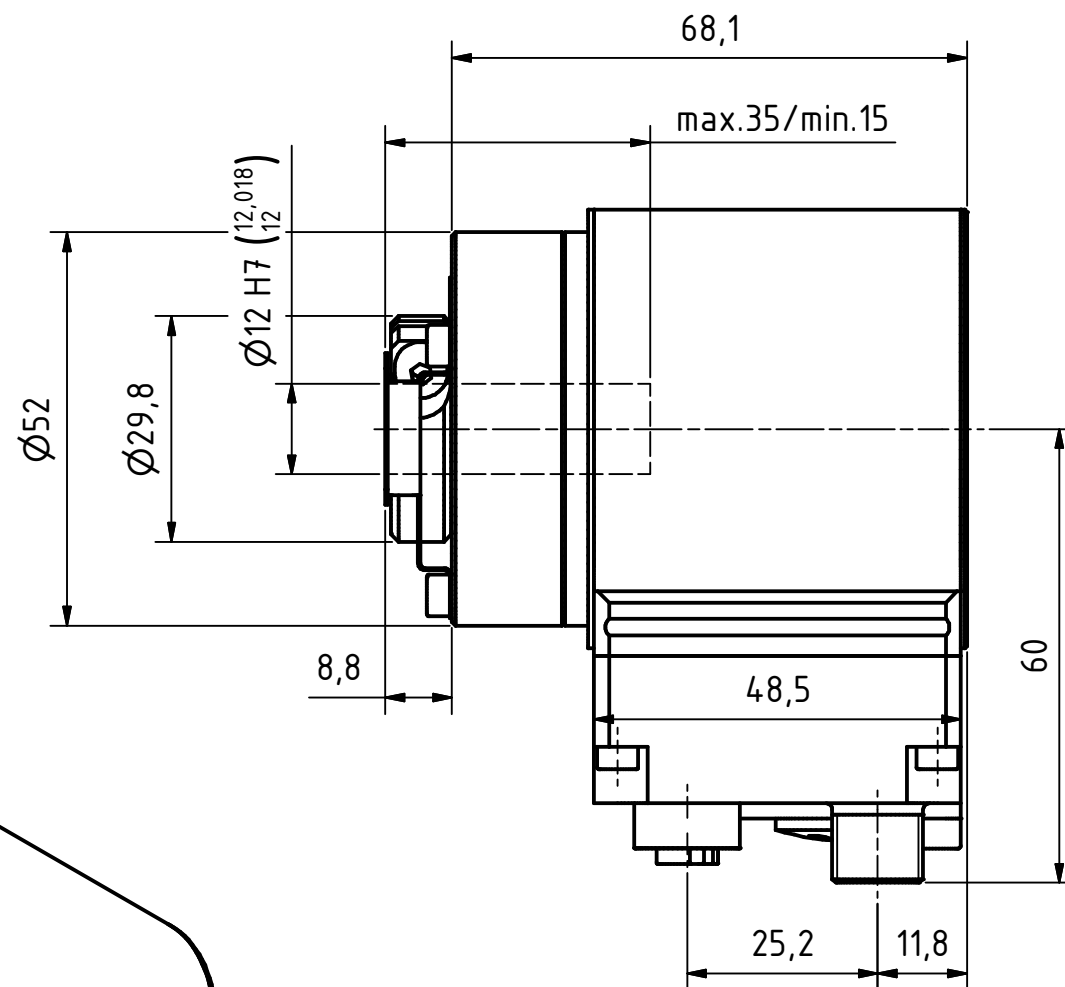
4pol. M12-Stecker (Spannungsversorgung)  
4pin. M12-male-connector (Supply voltage)

Gewinde M4 für  
Potentialausgleich  
thread m4 for  
potential equalisation


Verschlussstopfen M16x1.5  
dummy plug M16x1.5



Option : Dichtigkeitspaket  
option : seal pack



Artikel-Nr. und Steckerbelegung: siehe Datenblatt  
Article-No. and pin connections: see data sheet

	TR-Electronic GmbH Eglisshalde 6 D-78647 Trossingen phone +49 7425 228-0 www.tr-electronic.de		Maßstab 1 : 1 DIN A3	
			Zeichnungs-Nr. nur für diese Ausführung gültig Drawing-No. only für this type valid	
		Datum	Name	
		Erstellt	03.12.2019 FLAIG	
		Bearb.	03.12.2019 FLAIG	
		Gepr.	04.12.2019 NEMECZ	
		Norm		
			www.tr-electronic.de DXF+Info: info@tr-electronic.de	
		Zeichnungs-Nr. / Drawing-No.: <b>04-CMS582M-M0032</b>		Blatt 1 1 Bl.
Zustf.	Änderungen	Datum	Name	EDV-Nr.:
		Dok.Art. IDW	Teil-Dok. 000	Dok.Vs. 00