

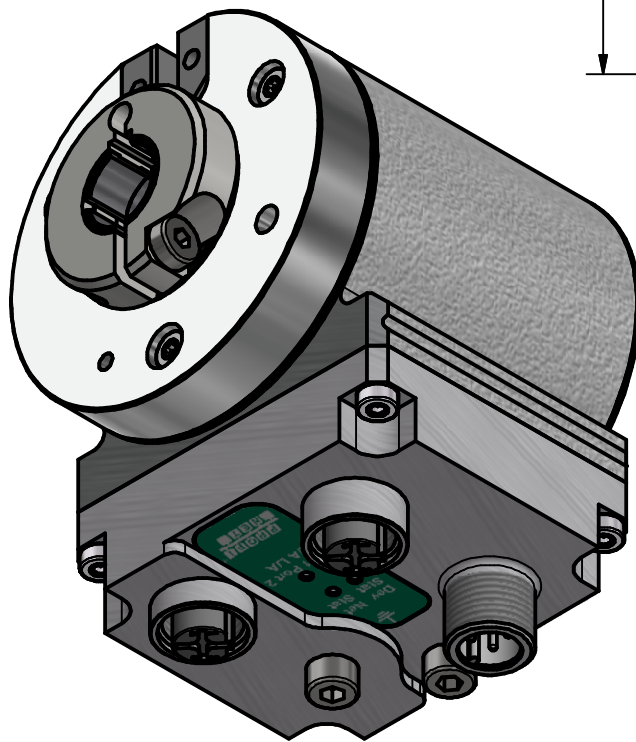
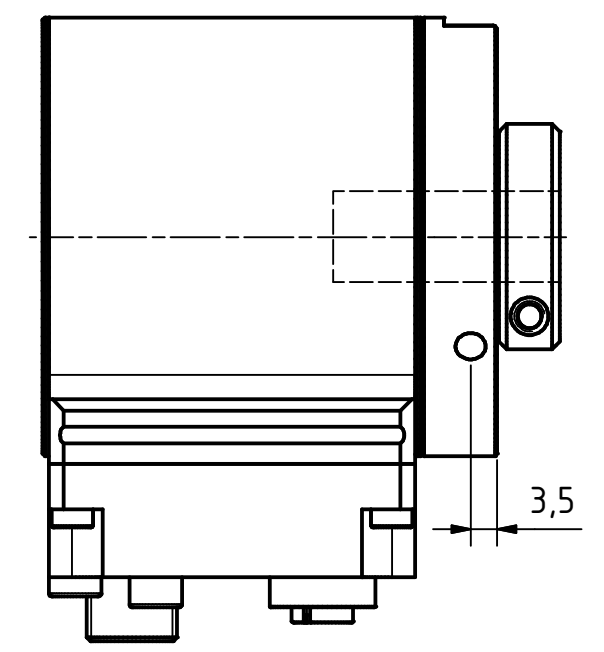
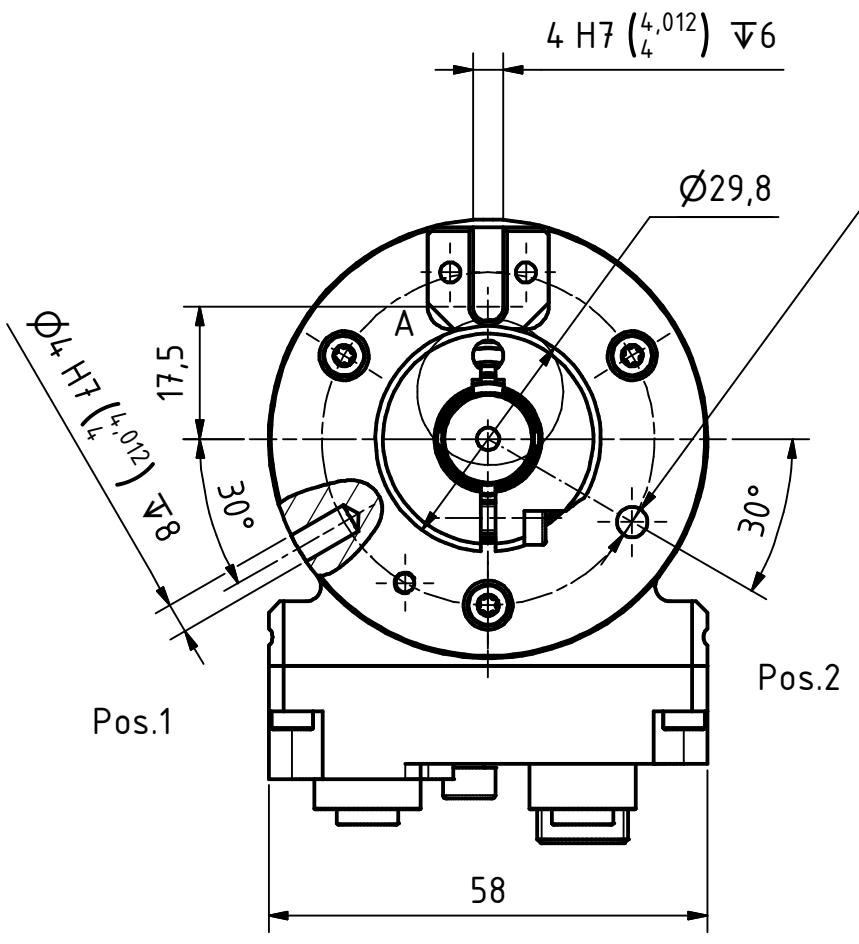
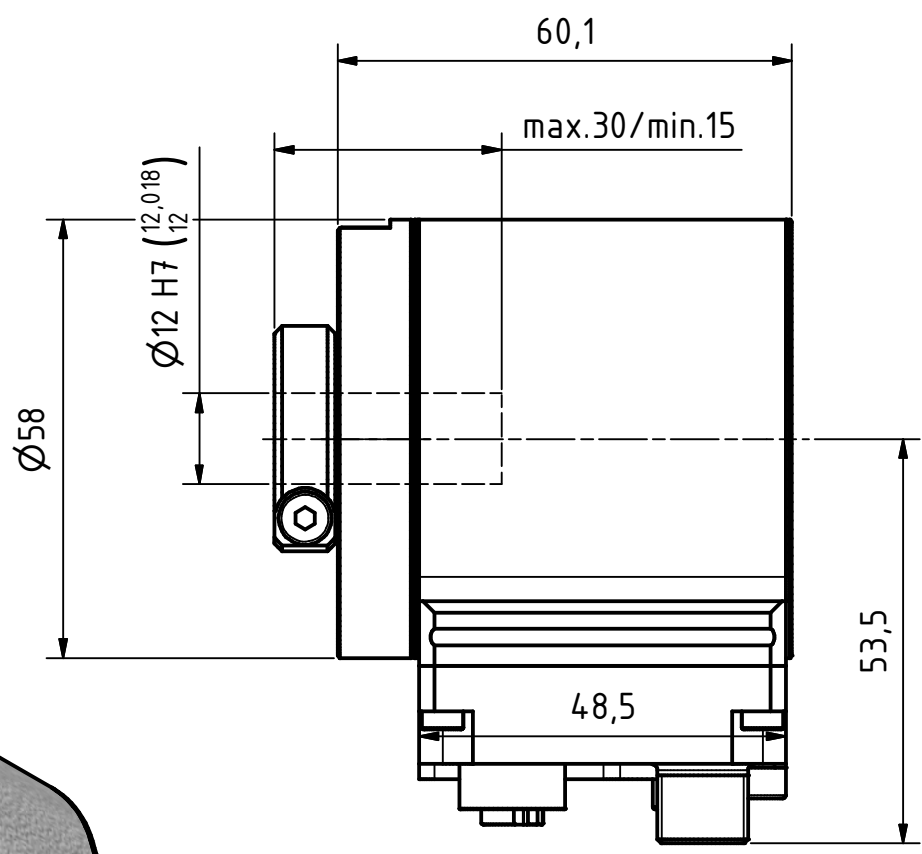
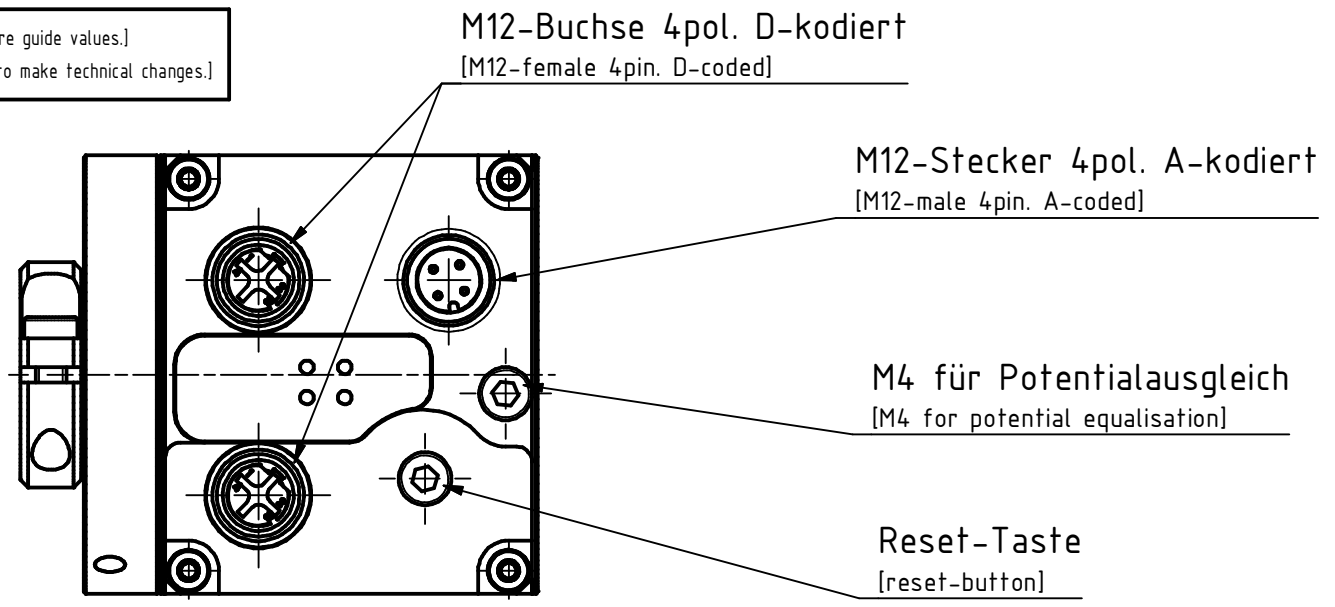
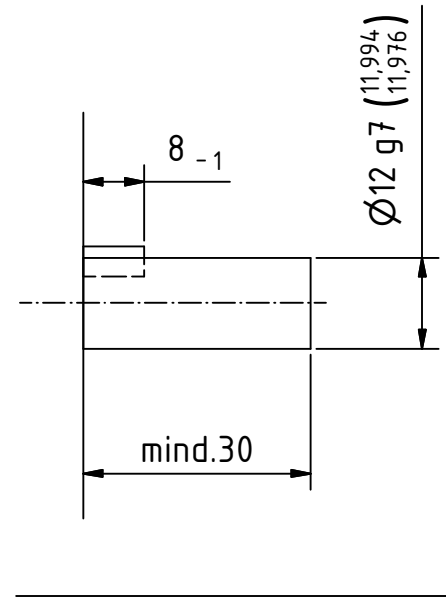
i Alle nicht tolerierten Maße sind Richtwerte. [All non-tolerated dimensions are guide values.]
 Technische Änderungen grundsätzlich vorbehalten. [We reserve the right to make technical changes.]

im Lieferumfang:
 Zylinderstift DIN6325
 ø4m6 x 16
 für Pos. 1 oder 2

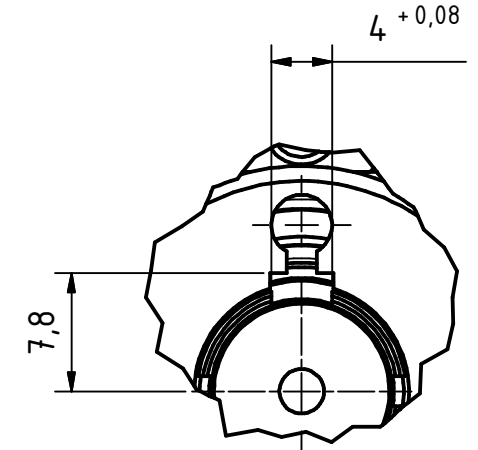
[package contents:
 round key DIN6325
 ø4m6 x 16
 for position 1 or 2]

Kundenseite
 [customer side]

Passfeder [feather key]
 DIN-6885-A-4x4



Isometrie (1:1)



Passfedernut NICHT nach Norm !

A (2:1)

Tolerierung (Tolerancing) ISO 8015		alle Maße in mm [all dimensions in mm]		Maßstab [Scale] 1 : 1		DIN A3	
E-Mail: info@tr-electronic.de Support: http://tr-e.info/01		CAD: STEP		Artikel-Nr. und Steckerbelegung: siehe Datenblatt [Article-No. and pin assignment: see data sheet]			
		Datum		Name		Bezeichnung (Designation):	
		Erst. 16.04.2020		FLAIG		CMS-582-M, Ø12H7 Nut	
		Bearb. 29.06.2022		FLAIG			
		Gepr. 29.06.2022		NEMECZ			
		Norm				Zeichnung-Nr. [Drawing-No.]:	
2 Überarbeitung 29.06.2022 FLA		TR Electronic GmbH Eglshalde 6 D-78647 Trossingen Tel. +49 7425 228-0 www.tr-electronic.de		04-CMS582M-M0036			
1 Bushaube mit Reset-Taste 15.09.2021 FLA		Zust. Änderungen Datum Name		Dok.Art. IDW Teil-Dok. 000 Dok.Vs. 02			