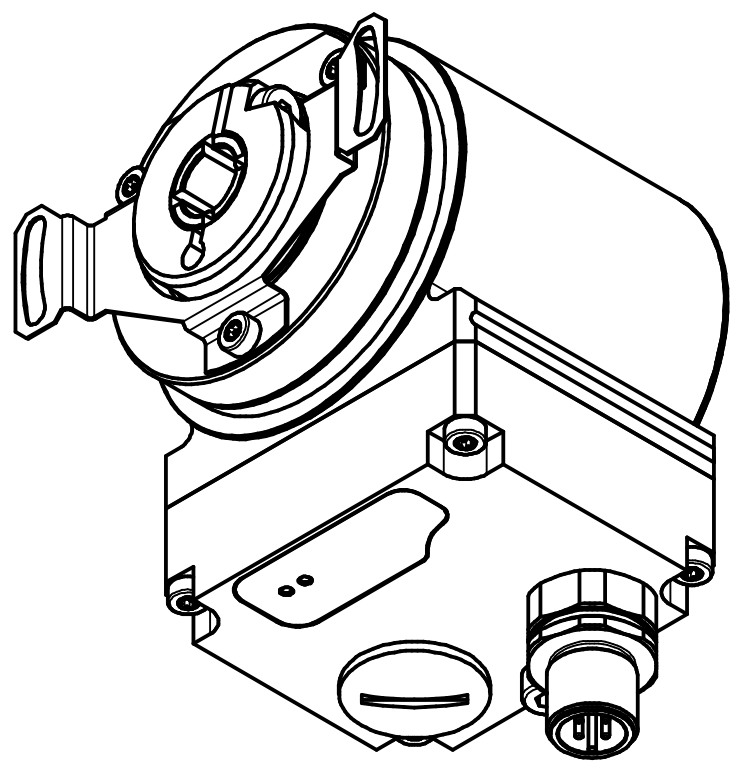
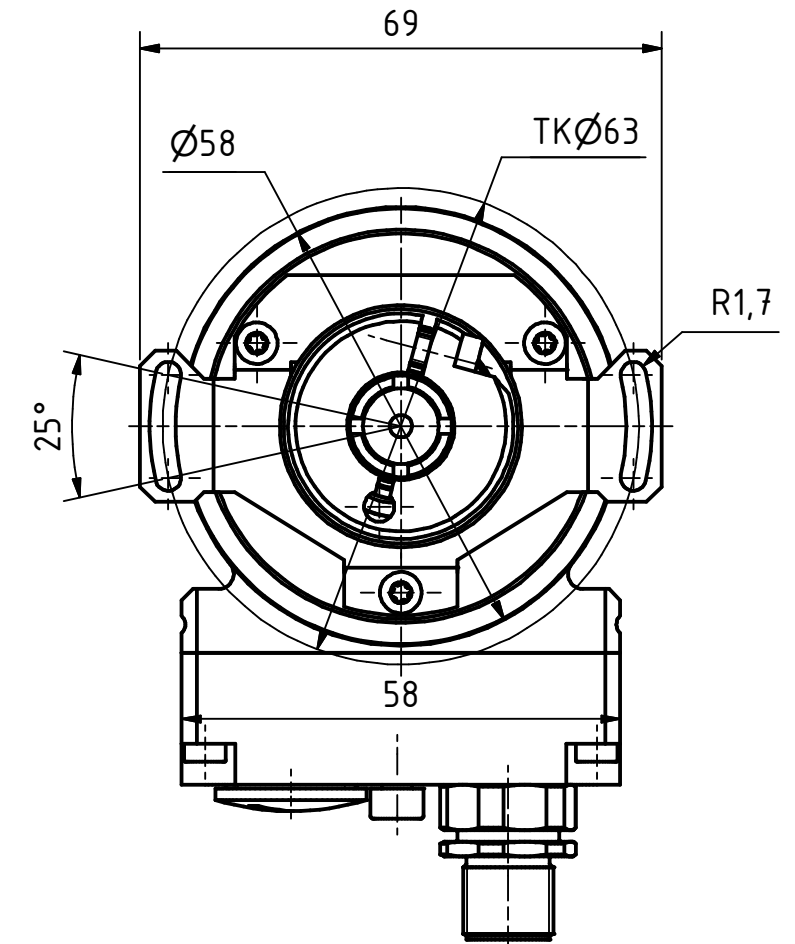
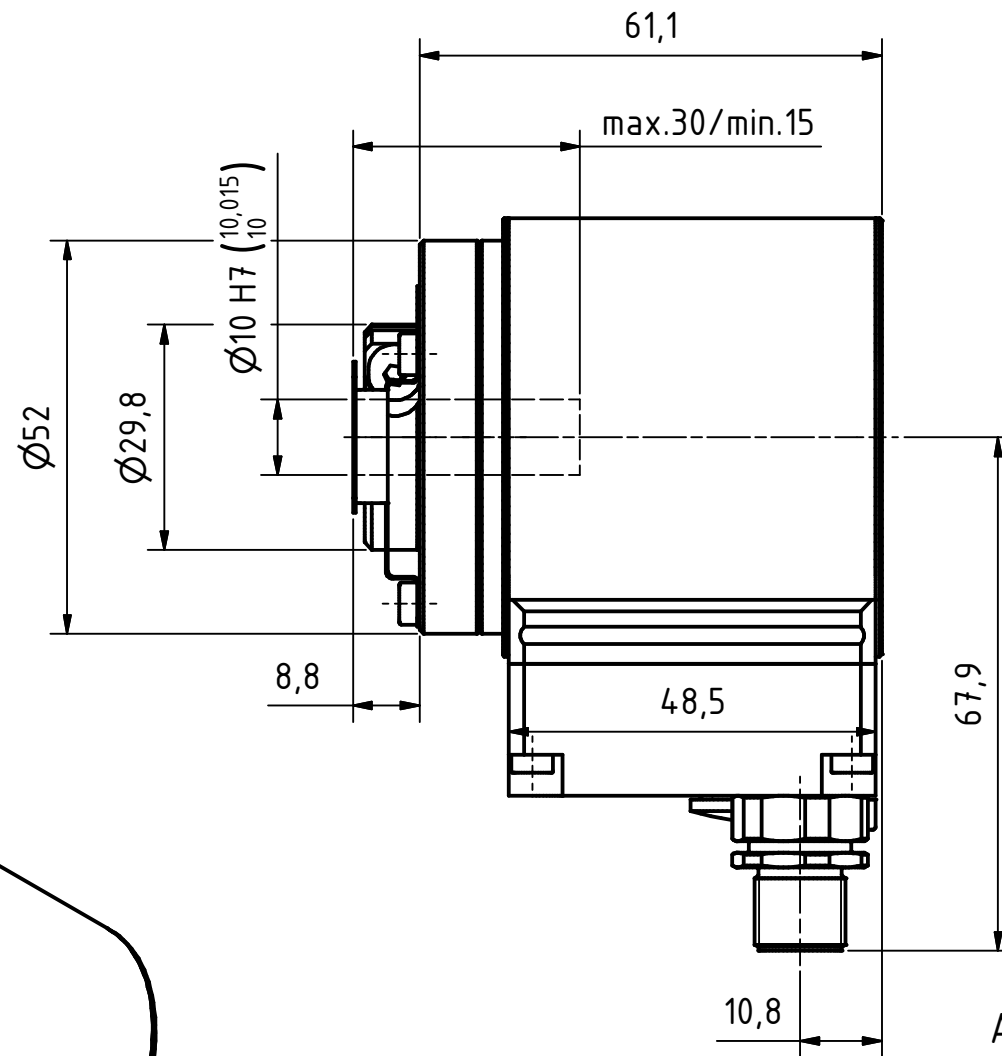



4pol. M12-Stecker, a-codiert
4pin. M12-male-connector, a-coded

Gewinde M4 für
Potentialausgleich
thread m4 for
potential equalisation

Verschlußstopfen M16x1.5
dummy plug M16x1.5



Artikel-Nr. und Steckerbelegung: siehe Datenblatt
Article-No. and pin connections: see data sheet

 TR Electronic GmbH Eglisshalde 6 D-78647 Trossingen Tel. +49 7425 228-0 www.tr-electronic.de			Tolerierung ISO 8015 Maßstab 1 : 1 DIN A3
	Zeichnungs-Nr. nur für diese Ausführung gültig Drawing-No. only for this type valid		
	Datum	Name	CMS-582-M, Ø10H7
	Erstellt 24.08.2020	FLAIG	
	Bearb. 24.08.2020	FLAIG	
	Gepr. 26.08.2020	NEMECZ	
	Norm		
www.tr-electronic.de DXF+Info: info@tr-electronic.de			Zeichnungs-Nr. / Drawing-No.: 04-CMS582M-M0039
Zust.	Änderungen	Datum	Dok.Art. IDW
			Teil-Dok. 000
			Dok.Vs. 00
			Blatt 1 / 1 Bl.