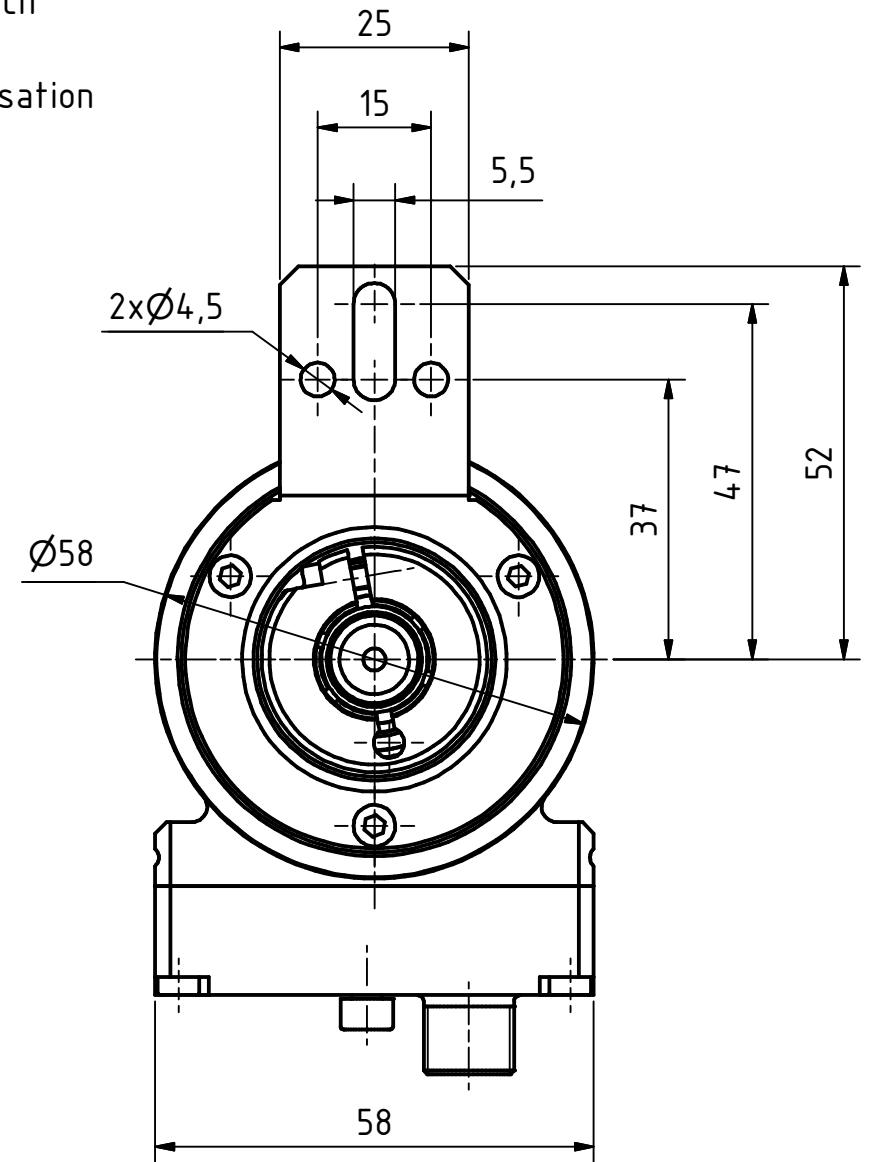
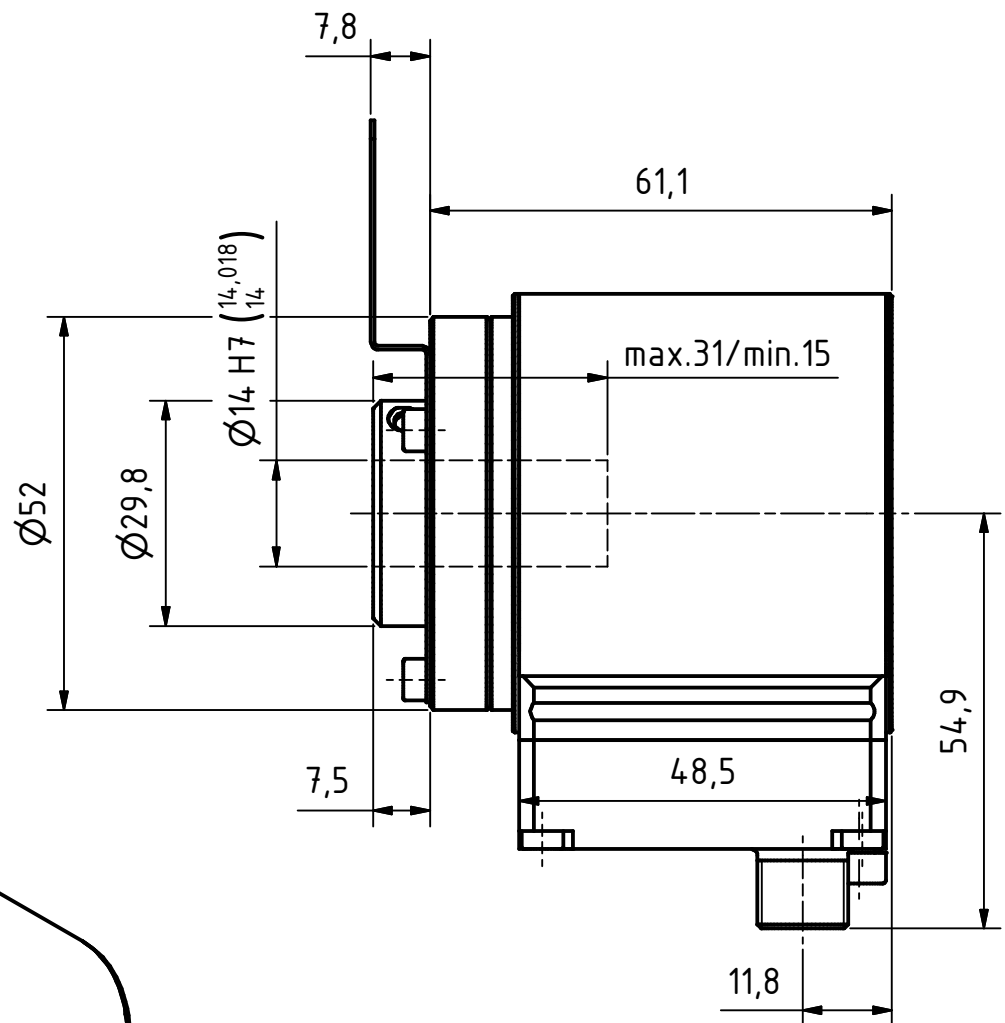



4pol. M12-Stecker, a-codiert
4pin. M12-male-connector, a-coded

Gewinde M4 für
Potentialausgleich
thread m4 for
potential equalisation



Artikel-Nr. und Steckerbelegung: siehe Datenblatt
Article-No. and pin connections: see data sheet

	TR Electronic GmbH Eglisshalde 6 D-78647 Trossingen Tel. +49 7425 228-0 www.tr-electronic.de		Tolerierung ISO 8015 Maßstab 1 : 1 DIN A3	
	Zeichnungs-Nr. nur für diese Ausführung gültig Drawing-No. only for this type valid			
			CMS-582-M, $\varnothing 14H7$	
			Zeichnungs-Nr.: / Drawing-No.: 04-CMS582M-M0047	
			Blatt 1 1 Bl.	
Zustf.	Änderungen	Datum	Name	EDV-Nr.:

www.tr-electronic.de
DXF+Info:
info@tr-electronic.de

Dok.Art. IDW Teil-Dok. 000 Dok.Vs. 00