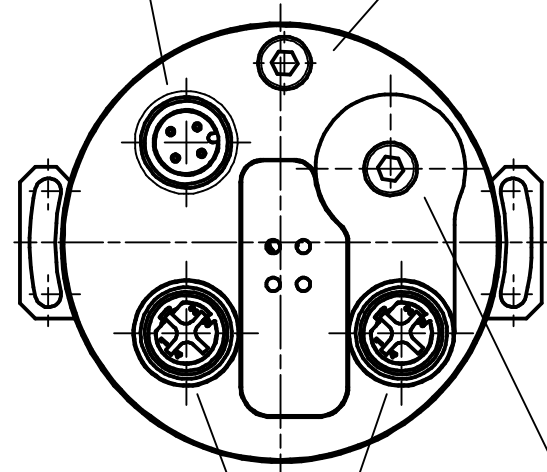


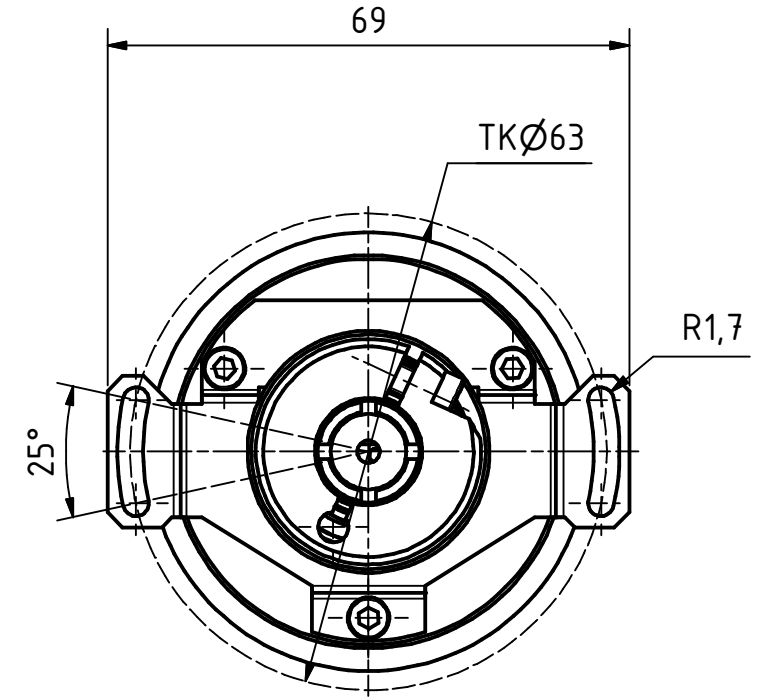
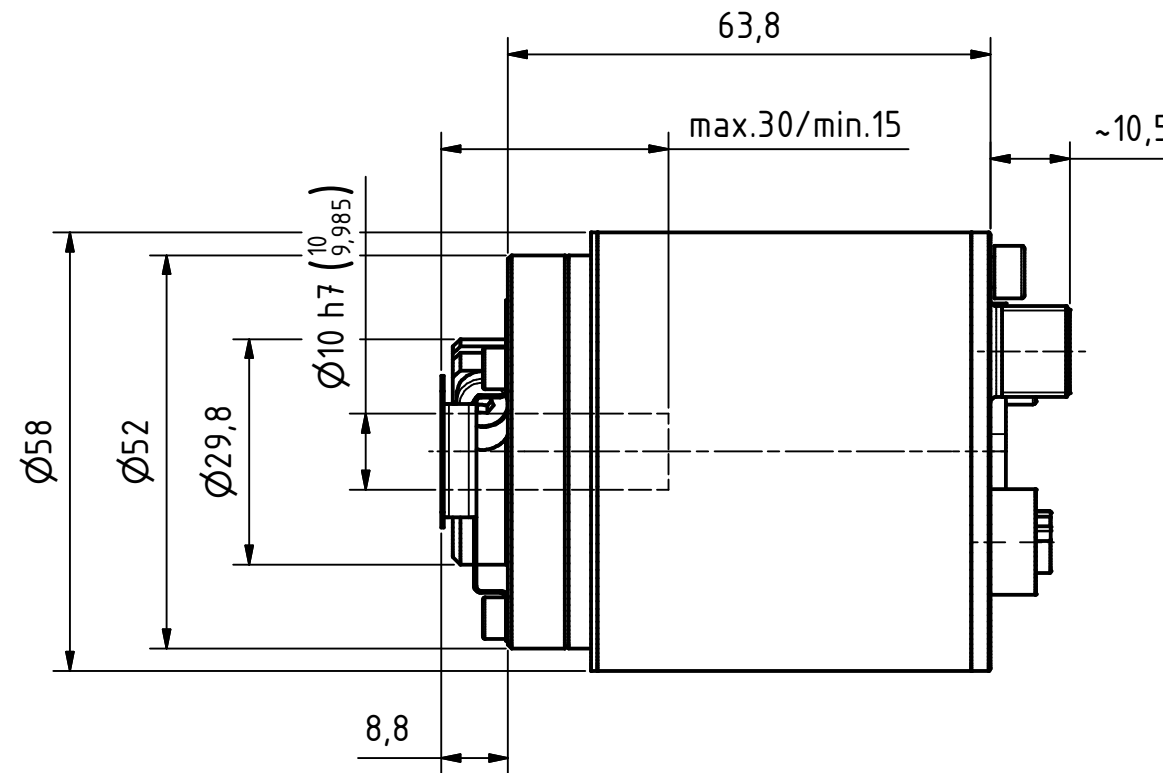
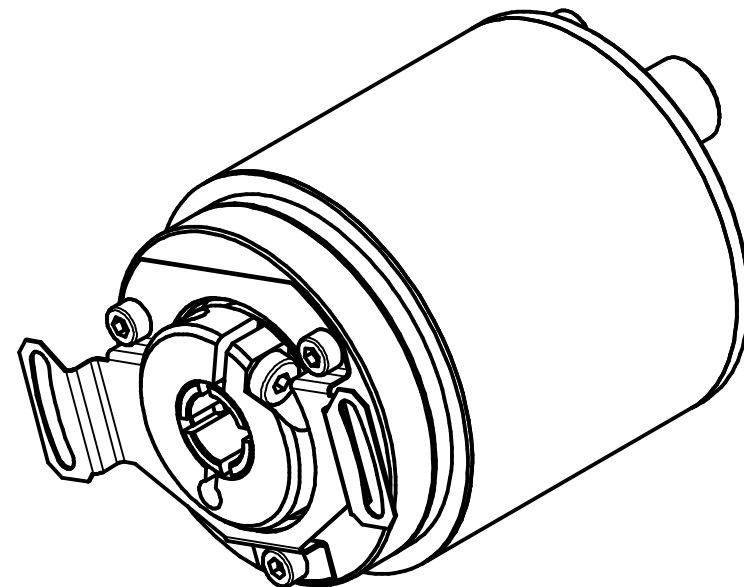
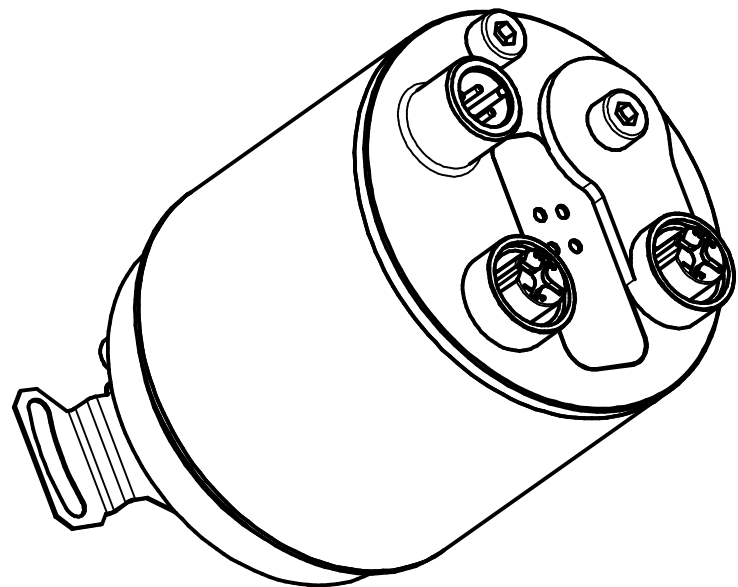
4pol. M12-Stecker (Spannungsversorgung)  
4pin. M12-male-connector (Supply voltage)

Gewinde M4 für  
Potentialausgleich  
thread M4 for  
potential equalisation




Reset-Taste  
reset-button

2x4pol. M12-Stecker, d-codiert (Buchse)  
2x4pin. M12-connector, d-coded (female)



Artikel-Nr. und Steckerbelegung: siehe Datenblatt  
Article-No. and pin connections: see data sheet

|   |  |                                    |                      |                               |                      |                    |
|---|--|------------------------------------|----------------------|-------------------------------|----------------------|--------------------|
|  | TR Electronic GmbH<br>Eglisshalde 6<br>D-78647 Trossingen<br>Tel. +49 7425 228-0<br>www.tr-electronic.de |                                    | Tolerierung ISO 8015 |                               | Maßstab 1 : 1 DIN A3 |                    |
|   | Zeichnungs-Nr. nur für diese Ausführung gültig<br>Drawing-No. only for this type valid                   |                                    |                      |                               | CMS-582-M, Ø10H7     |                    |
|   |  | Datum                              | Name                 |                               |                      |                    |
|   |  | Erstellt                           | 13.09.2021           | FLAIG                         |                      |                    |
|   |  | Bearb.                             | 13.09.2021           | FLAIG                         |                      |                    |
|   |  | Gepr.                              | 14.09.2021           | NEMECZ                        |                      |                    |
|   |  | Norm                               |                      |                               |                      |                    |
|   |  | www.tr-electronic.de               |                      | Zeichnungs-Nr. / Drawing-No.: |                      | Blatt<br>1<br>1 Bl |
|   |  | DXF+Info:<br>info@tr-electronic.de |                      | 04-CMS582M-M0052              |                      |                    |
| 1   | Neuz. wegen Reset-Taste  | 13.09.2021                         | FLA                  | Dok.Art. IDW                  |                      | Dok.Vs. 00         |
| Zustf.  | Änderungen   | Datum                              | Name                 | EDV-Nr.:                      | Teil-Dok. 000        |                    |