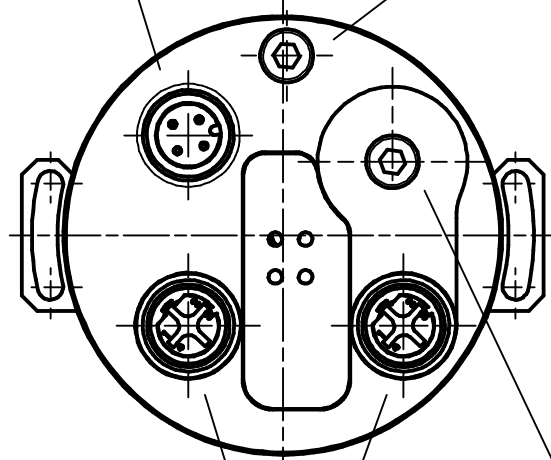


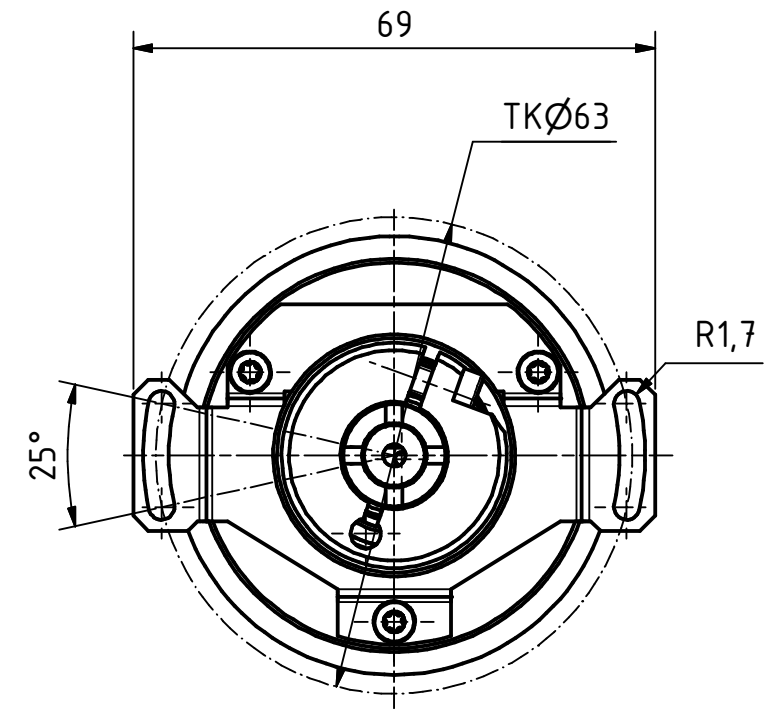
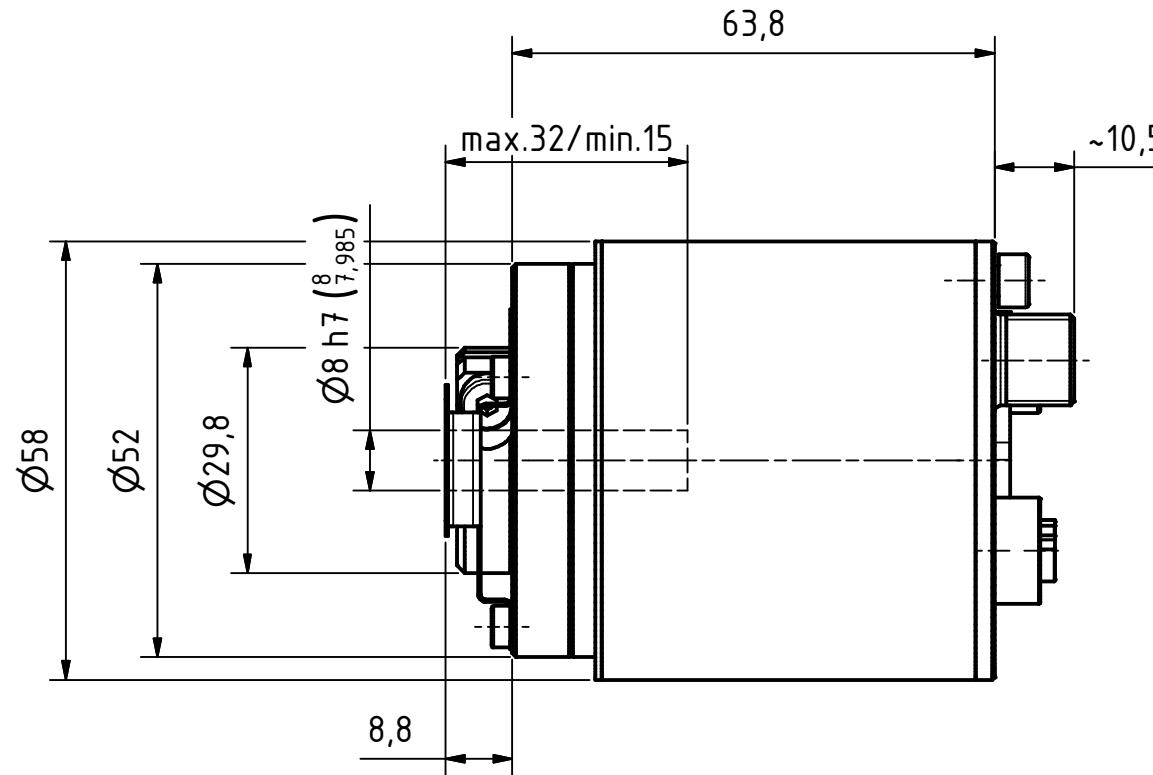
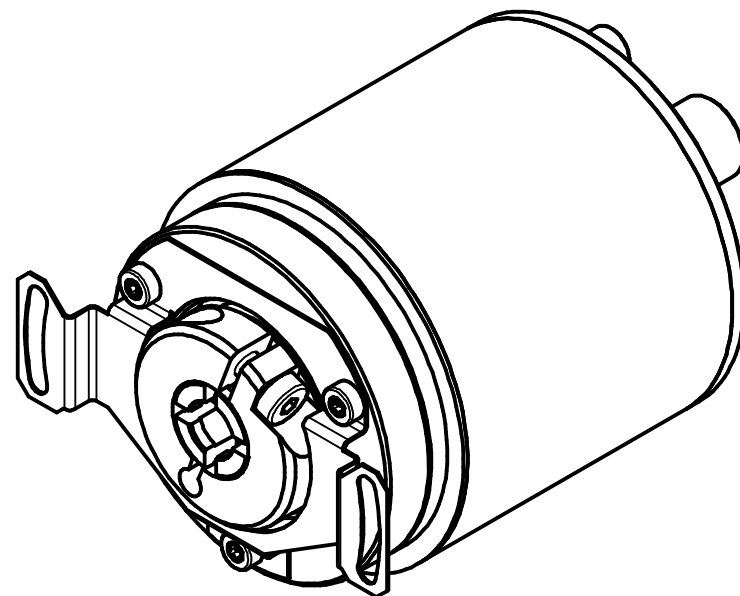
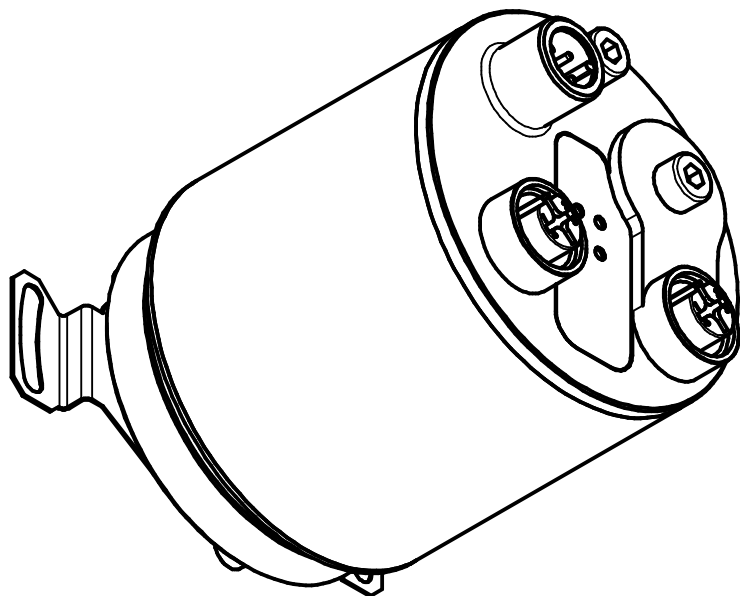
4pol. M12-Stecker (Spannungsversorgung)  
4pin. M12-male-connector (Supply voltage)

Gewinde M4 für  
Potentialausgleich  
thread M4 for  
potential equalisation




Reset-Taste  
reset-button

2x4pol. M12-Stecker, d-codiert (Buchse)  
2x4pin. M12-connector, d-coded (female)



Artikel-Nr. und Steckerbelegung: siehe Datenblatt  
Article-No. and pin connections: see data sheet

 TR Electronic GmbH Eglisshalde 6 D-78647 Trossingen Tel. +49 7425 228-0 www.tr-electronic.de			Tolerierung ISO 8015	Maßstab 1 : 1	DIN A3
			Zeichnungs-Nr. nur für diese Ausführung gültig Drawing-No. only für this type valid		
		Datum	Name		
		Erstellt	14.09.2021	FLAIG	
		Bearb.	14.09.2021	FLAIG	
		Gepr.	15.09.2021	NEMECZ	
		Norm			
			www.tr-electronic.de		Blatt 1 1 Bl
			DXF+Info: info@tr-electronic.de		
1	Neuz. wegen Reset-Taste	14.09.2021	FLA	Zeichnungs-Nr.: / Drawing-No.: <b>04-CMS582M-M0054</b>	
Zustf.	Änderungen	Datum	Name	EDV-Nr.:	Dok.Art. IDW Teil-Dok. 000 Dok.Vs. 00