



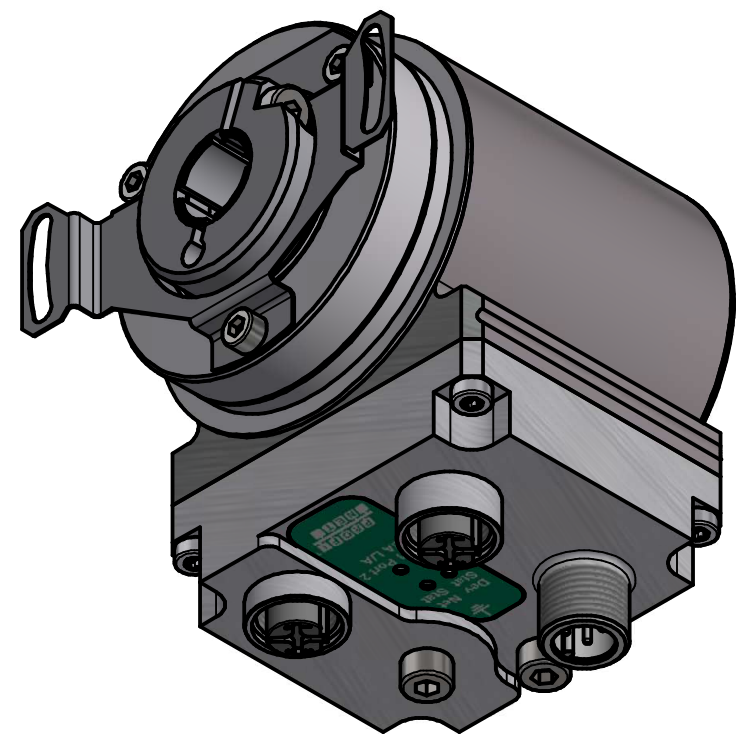
Alle nicht tolerierten Maße sind Richtwerte. [All non-tolerated dimensions are guide values.]  
 Technische Änderungen grundsätzlich vorbehalten. [We reserve the right to make technical changes.]

M12-Buchse 4pol. D-kodiert  
 [M12-female 4pin. D-coded]

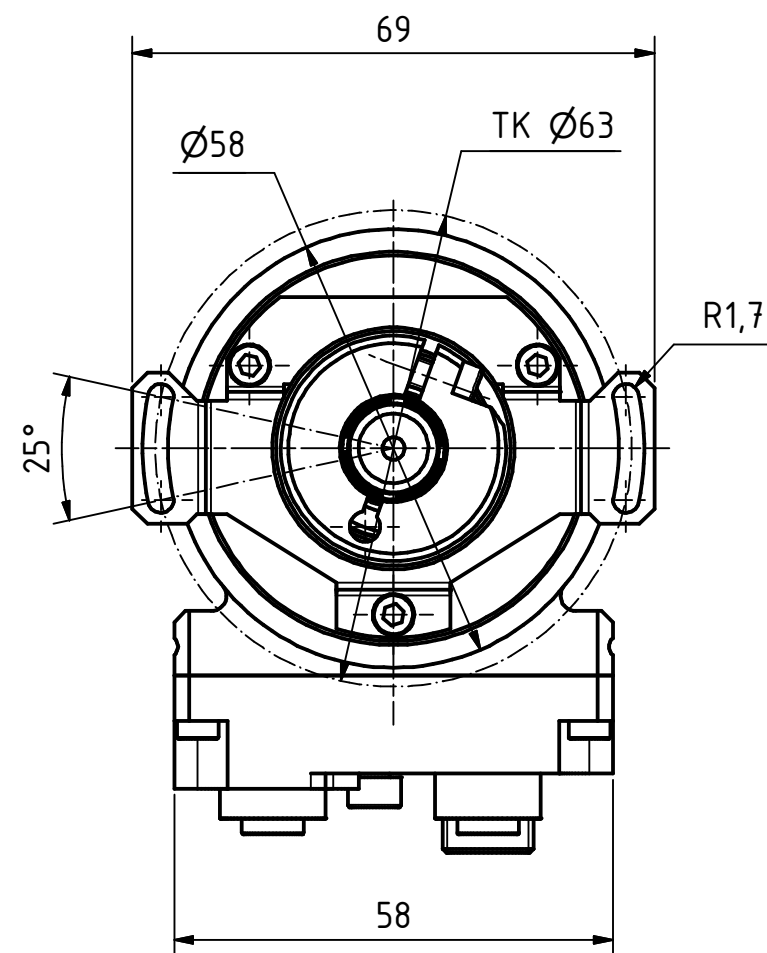
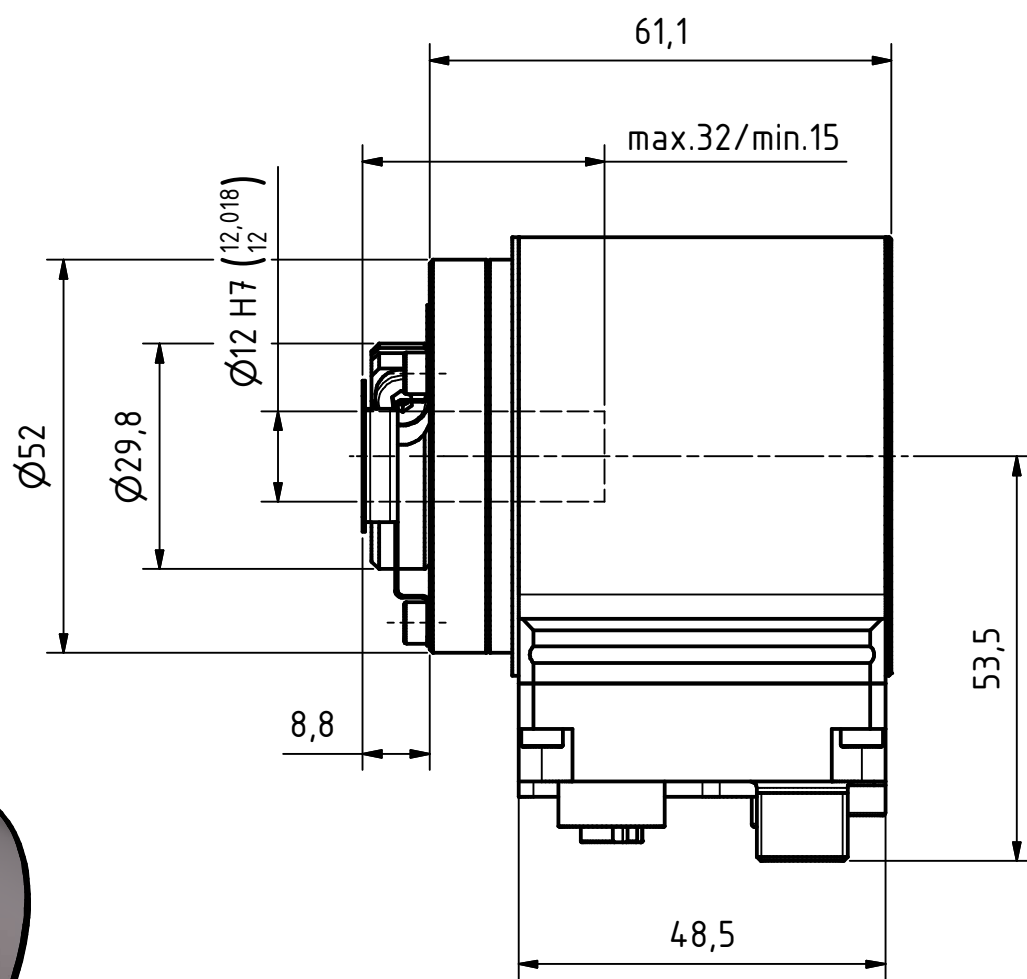
M12-Stecker 4pol. A-kodiert  
 [M12-male 4pin. A-coded]

M4 für Potentialausgleich  
 [M4 for potential equalisation]

Reset-Taste  
 [reset-button]



Isometrie ( 1 : 1 )



	TR Electronic GmbH Eglisshalde 6 D-78647 Trossingen Tel. +49 7425 228-0 www.tr-electronic.de		Projektion [Projection]	Tolerierung [Tolerancing] ISO 8015	Maßstab [Scale] 1 : 1 DIN A3
	alle Maße in mm (all dimensions in mm)			Artikel-Nr. und Steckerbelegung: siehe Datenblatt [Article-No. and pin assignment: see data sheet]	
			Datum	Name	CMS-582-M, Ø12H7
			Erstellt 07.03.2022	FLAIG	
			Bearb. 07.03.2022	FLAIG	
			Gepr. 14.03.2022	NEMECZ	
			Norm		
			E-Mail: info@tr-electronic.de Support: http://tr-e.info/01 CAD: STEP		Zeichnungs-Nr. [Drawing-No.]
					<b>04-CMS582M-M0061</b>
					Blatt 1 1 Bl
Zust.	Änderungen	Datum	Name	Dok.Art. IDW Teil-Dok. 000 Dok.Vs. 00	