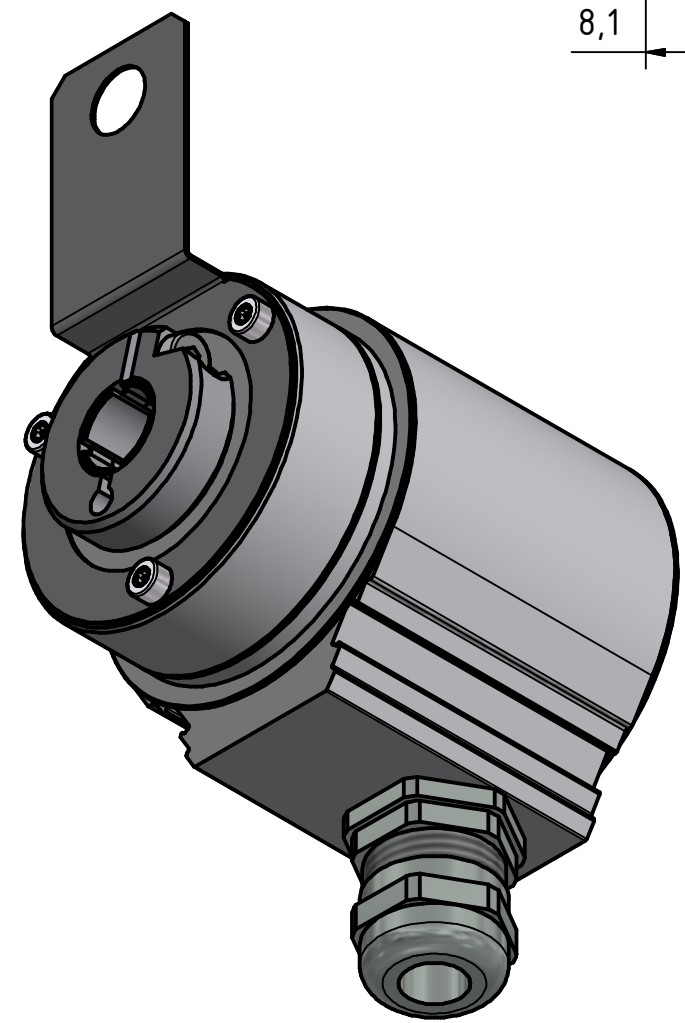
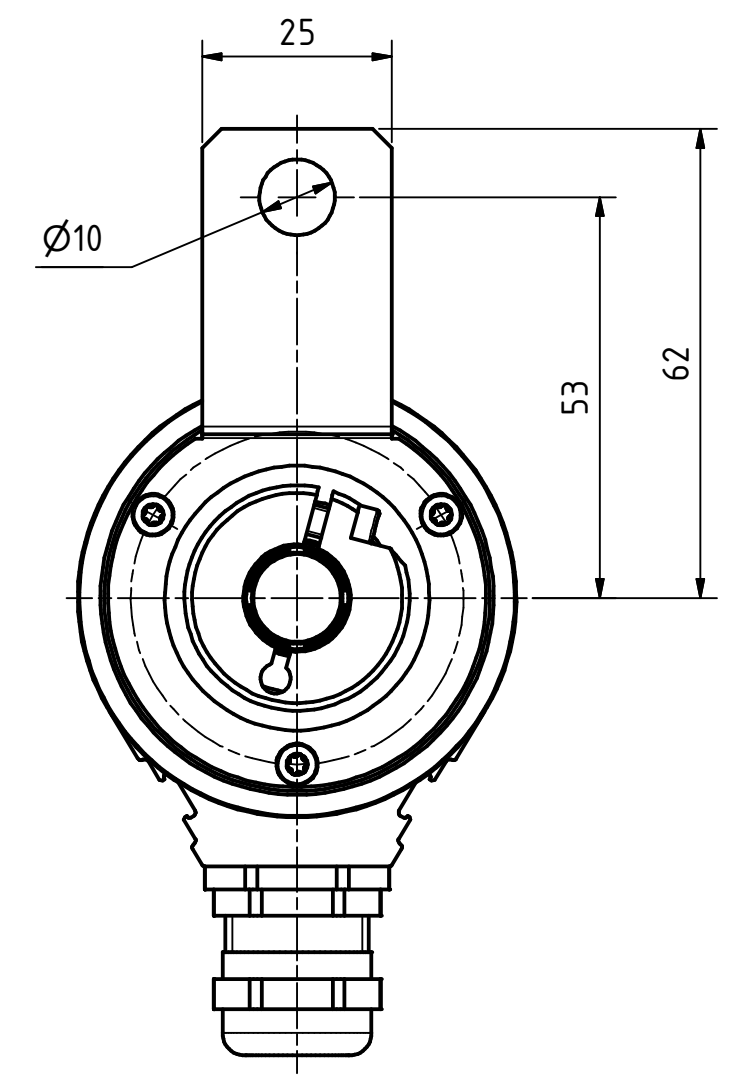
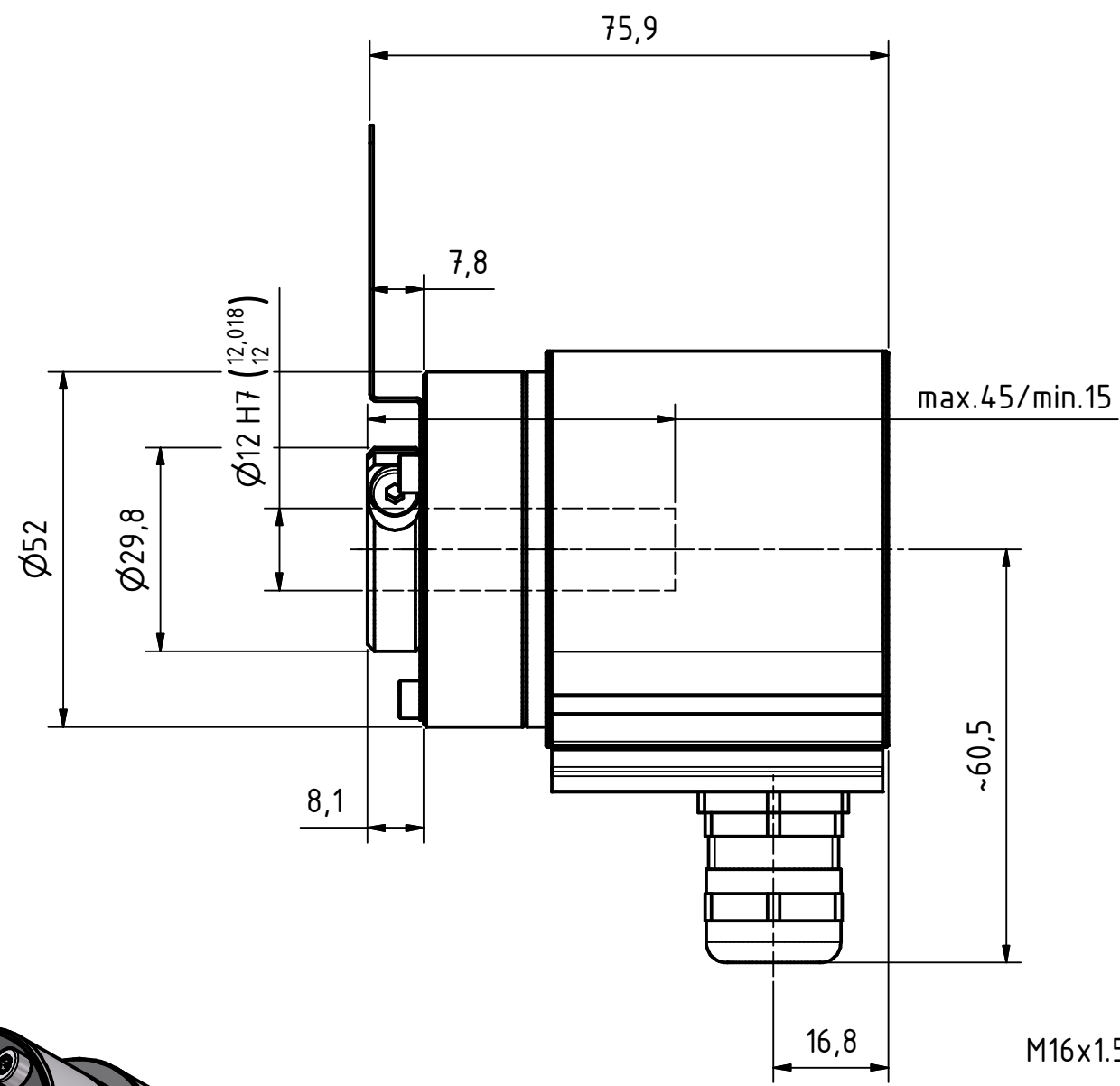




Alle nicht tolerierten Maße sind Richtwerte. [All non-tolerated dimensions are guide values.]
 Technische Änderungen grundsätzlich vorbehalten. [We reserve the right to make technical changes.]



Isometrie (1 : 1)

M16x1,5, SW20, für Kabel/for cable Ø5-10

Biegeradius Kabel 15xØ bezogen auf Standardkabel
 Unitronic FD-CP
 [Bending cable radius 15xØ for cabletype
 Unitronic FD-CP]

Tolerierung [Tolerancing] ISO 8015		alle Maße in mm [all dimensions in mm]		Maßstab [Scale] 1 : 1		DIN A3			
E-Mail: info@tr-electronic.de Support: http://tr-e.info/01		CAD: STEP		Artikel-Nr. und Steckerbelegung: siehe Datenblatt [Article-No. and pin assignment: see data sheet]					
		Datum		Name		Bezeichnung [Designation]: CMS-582-M, Ø12H7			
		Erst.		13.02.2023				FLAIG	
		Bearb.		13.02.2023				FLAIG	
		Gepr.		15.02.2023				NEMECZ	
		Norm							
						Zeichnung-Nr. [Drawing-No.]: 04-CMS582M-M0078			
Zust.	Änderungen	Datum	Name	TR Electronic GmbH Eglshalde 6 D-78647 Trossingen Tel. +49 7425 228-0 www.tr-electronic.de		Dok.Art. IDW Teil-Dok. 000 Dok.Vs. 00 1/1 Bl.			

