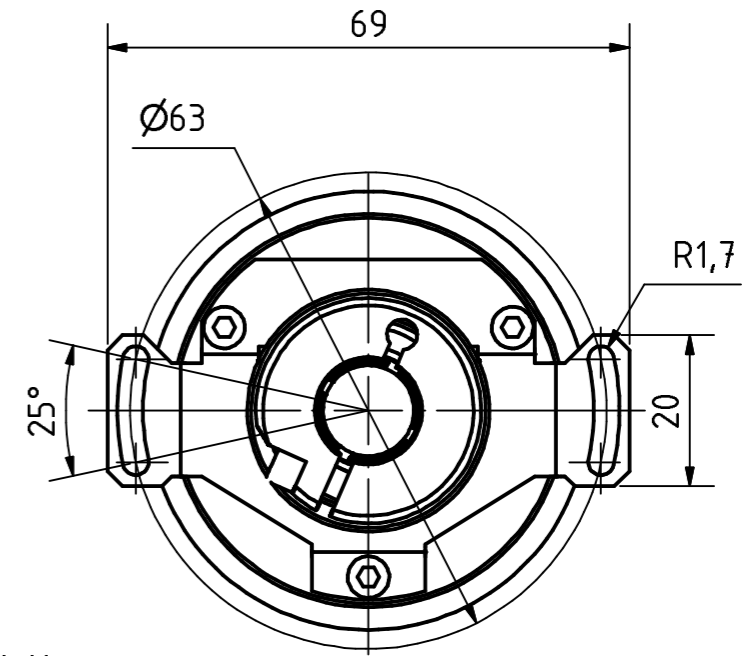
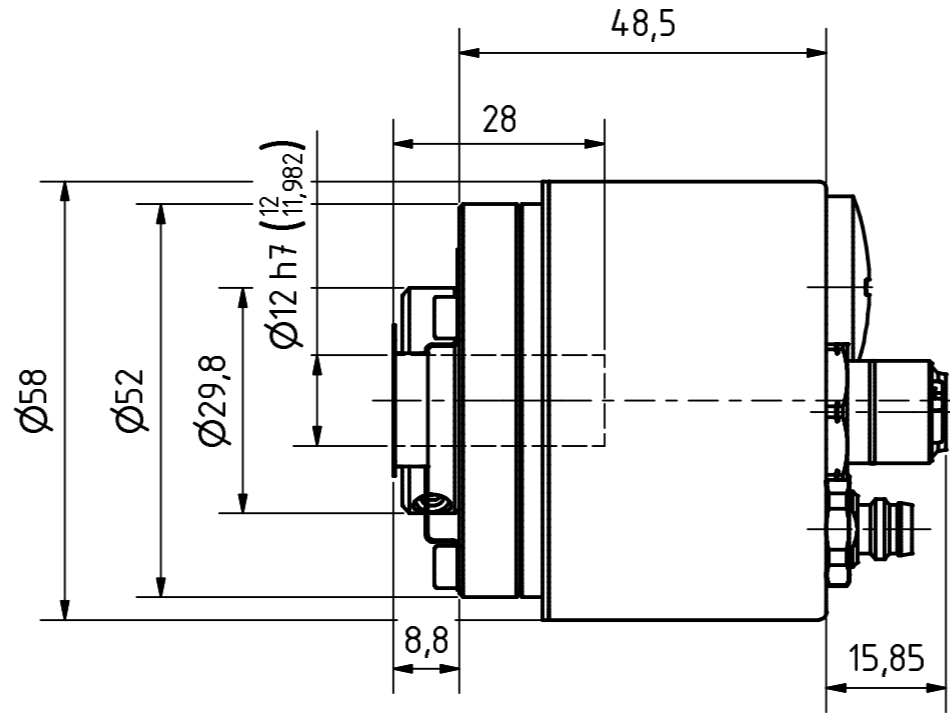
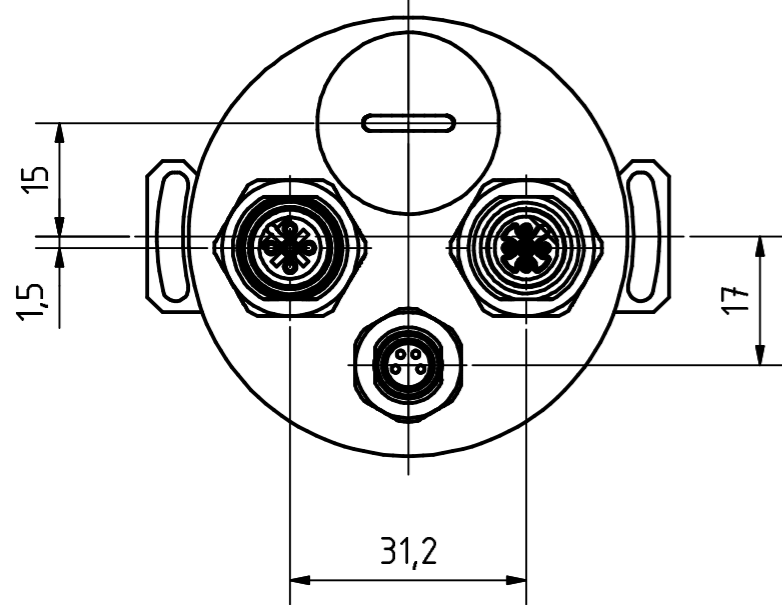
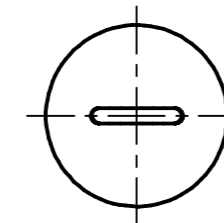


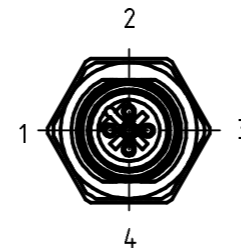
Ansicht U
View U



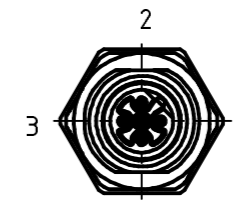
Ansicht U
View U



Verschlußstopfen M20x15
Dummy plug M20x15



5pol. M12-Buchse (PROFIBUS-OUT)
5pin. M12-female-connector (PROFIBUS-OUT)




5pol. M12-Stecker (PROFIBUS-IN)
5pin. M12-male-connector (PROFIBUS-IN)



4pol. M8-Stecker (Spannungsversorgung)
4pin. M8-male-connector (Supply voltage)

Mechanische Kenndaten für Hohlwellenencoder (Wellenstumpf-Montage)	Mechanical Data for hollow shaft encoder with stub-shaft mounting	
Mechanisch zulässige Drehzahl	Maximum rotational speed	max. 12.000min ⁻¹
Zul. Belastung der Wellenlagerung	Maximum load on shaft	Eigenmasse (self-mass)
Min. Lagerlebensdauer (Drehzahl 6.000min ⁻¹ , Temperatur 60°C)	Min. lifetime on bearings (speed 6.000min ⁻¹ , temperature 60°C)	min. 3.9x10 ¹⁰ Umdr. (revol.)
Masse (ohne Kabel)	Weight (without cable)	ca. 0.3kg
Zulässige Winkelbeschleunigung	Maximum angular acceleration	max. 10 ⁴ rad/s ²
Trägheitsmoment	Momentum of inertia	ca. 1.3x10 ⁻⁶ kgm ²
Anlaufdrehmoment bei 20°C	Startup momentum at 20°C	ca. 2Ncm
Schutzart DIN 40050/ICE 529	Protection ratings DIN 40050/ICE 529	IP65
Zul. Vibrationsbelastung nach DIN IEC 68-2-6 (Sinus f= 50Hz...2kHz)	Vibration DIN IEC 68-2-6 (sinusoidal f=50Hz...2kHz)	max. 100m/s ² (10g)
Zul. Stossbelastung nach DIN IEC 68-2-27 (Halbsinus, Dauer t=11ms)	Shock DIN IEC 68-2-27 (half sinusoidal, time t=11ms)	max. 1.000m/s ² (100g)

Artikel-Nr. und Steckerbelegung: siehe Datenblatt
Article-No. and pin connections: see data sheet

 TR-electronic GmbH Eglisshalde 6 D-78647 Trossingen phone +49 7425 228.0 www.tr-electronic.de	Maßstab 1:1 DIN A3		Projekt-Nr.:			
	Zeichnungs-Nr. nur für diese Ausführung gültig Drawing-No. only for this type valid					
	Datum	Name	CMS-58-M, Ø12H7			
	Erstellt 16.05.07	HABETLER				
	Bearb. 09.02.11	FLAIG				
	Gepr.					
	Norm					
2	Sackhohlwellentiefe geä.	09.02.11	Flaig	www.tr-electronic.de DXF+Info: info@tr-electronic.de	Zeichnungs-NR./Drawing-No.: 04-CMS58M-M0008	Blatt 1 1 Bl
1	CAD	31.07.08	Flaig			
Zust.	Änderungen	Datum	Name			