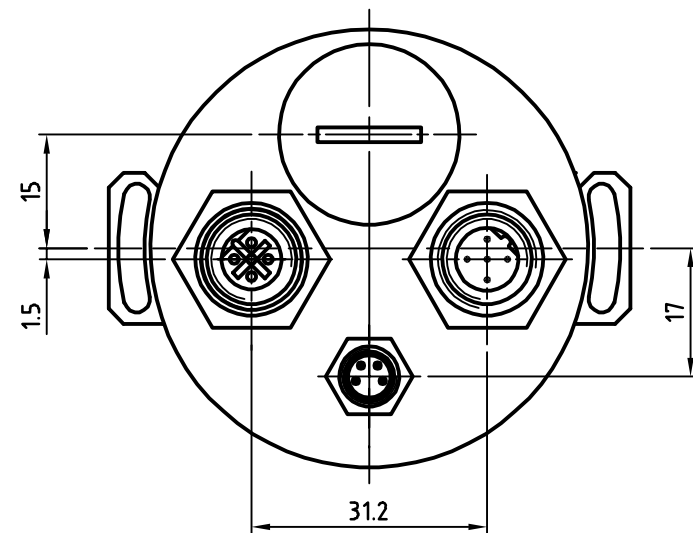
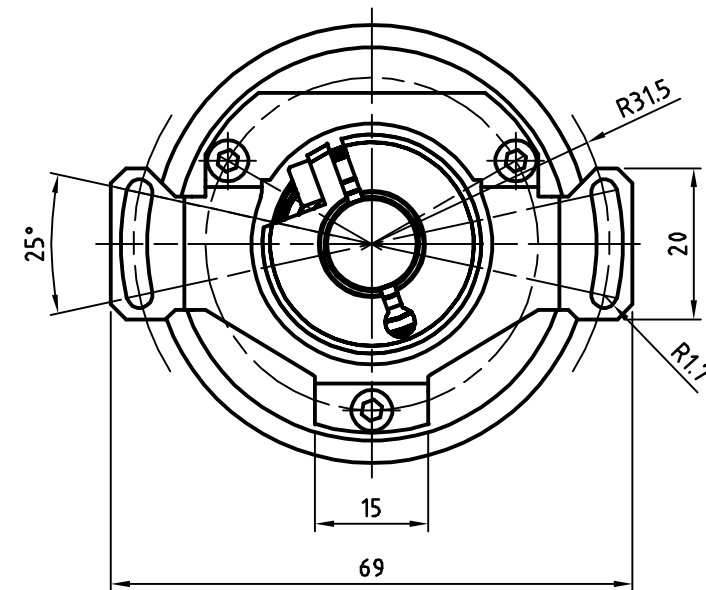


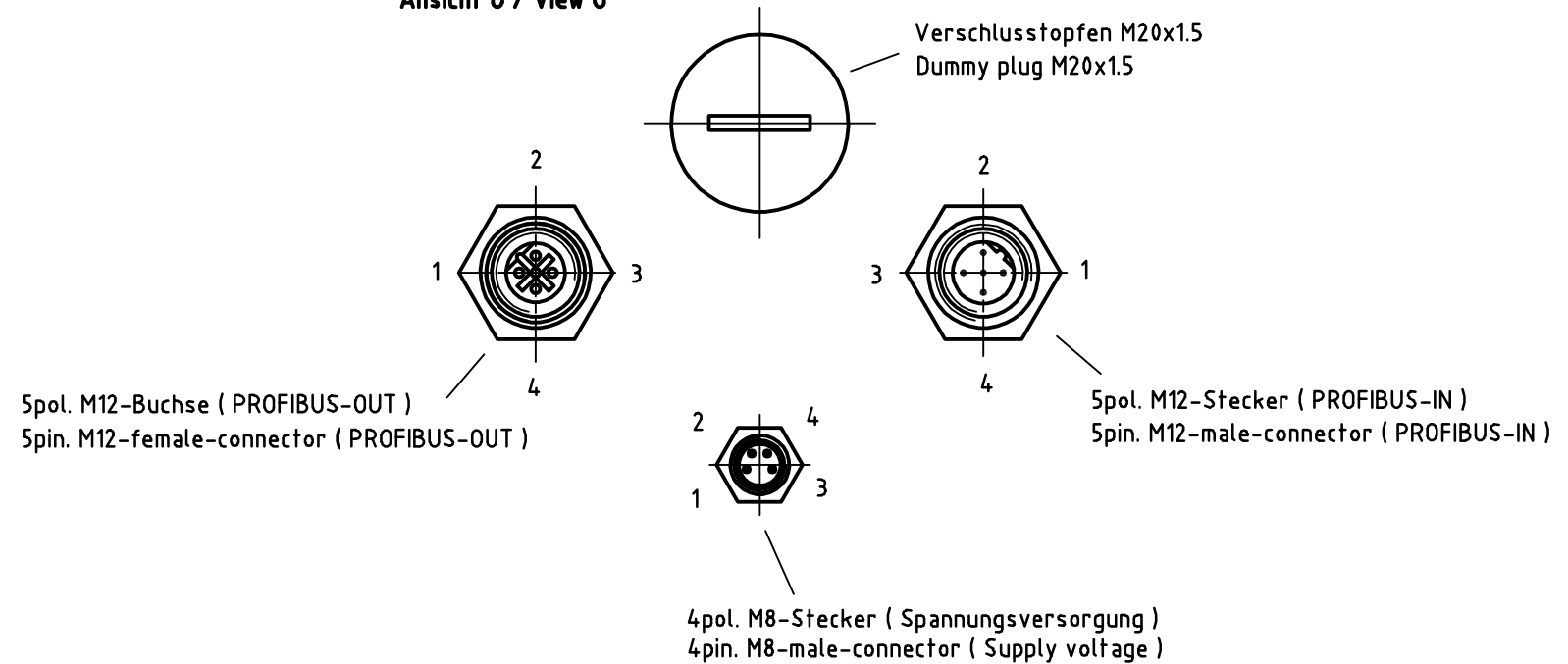
Ansicht U / View U



Ansicht U / View U



Ansicht U / View U



Mechanische Kenndaten für Hohlwellenencoder (Wellenstumpf-Montage)	Mechanical data for hollow shaft encoder with stub-shaft mounting	
Mechanisch zulässige Drehzahl	Maximum rotational speed	max. 3.000 min ⁻¹
Zul. Belastung der Wellenlagerung	Maximum load on shaft	Eigenmasse (self-mass)
Min. Lagerlebensdauer (Drehzahl 6.000 min ⁻¹ , Temperatur 60°C)	Min. lifetime on bearings (speed 6.000 min ⁻¹ , temperature 60°C)	min. 3,9x10 ¹⁰ Umdr. (revol.)
Masse (ohne Kabel)	Weight (without cable)	ca. 0,3kg
Zulässige Winkelbeschleunigung	Maximum angular acceleration	max. 10 ⁴ rad/s ²
Trägheitsmoment	Momentum of inertia	ca. 2,0x10 ⁻⁶ kgm ²
Anlaufdrehmoment bei 20°C	Startup momentum at 20°C	ca. 2 Ncm
Schutzart DIN40050/ICE 529	Protection ratings DIN 40050/ICE 529	IP65
Zul. Vibrationsbelastung nach DIN IEC 68-2-6 (Sinus f= 50Hz...2kHz)	Vibration DIN IEC 68-2-6 (sinusoidal f= 50Hz...2kHz)	max. 100 m/s ² (10g)
Zul. Stossbelastung nach DIN IEC 68-2-27 (Halbsinus, Dauer t= 11ms)	Shock DIN IEC 68-2-27 (half sinusoidal, time t= 11ms)	max. 1.000 m/s ² (100g)

Artikel-Nr. und Steckerbelegung: siehe Datenblatt
Article-No. and pin connections: see data sheet

Ø12	H7	^{+0.018} ₀	^{12.018} ₁₂
Dimensions	Tolerances		

TR Electronic GmbH Eglisshalde 6 78647 Trossingen Telefon 07425/228-0	Maßstab 1:1 DIN A3		Projekt-Nr.:
	Zeichnungs-Nr. nur für diese Ausführung gültig Drawing-No. only for this type valid		
	Datum	Name	CMS-58-S, Ø12H7
	Erstellt 18.01.2008	Habetler	
	Bearb. 22.01.2008	HABETLER	
	Gepr.		
	Norm		
www.tr-electronic.de DXF+Info: info@tr-electronic.de			Zeichnungs-NR./Drawing-No.: 04-CMS58S-M0003
Zust.	Änderung	Datum	Name
			Blatt 1
			BU