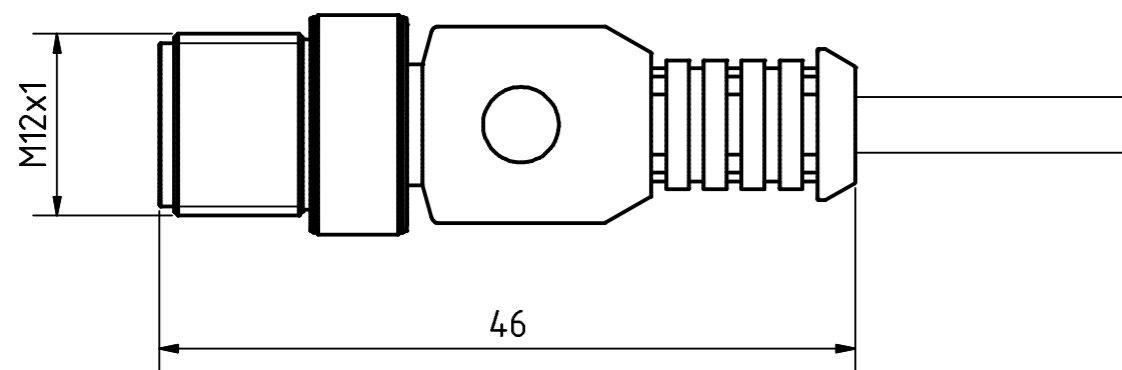



8pol. M12 Kabelstecker



Zulässige Wellenbelastung am Wellenende
 Fax. =10N, F_{rad.} =20N (L=3.9x10⁺⁹ Umdreh. / 220U/min. / +40°C)

zulässige Drehzahl max. 1000U/min.
 höhere Drehzahlen auf Anfrage

Artikel-Nr. und Steckerbelegung: siehe Datenblatt
 Article-No. and pin connections: see data sheet

 TR-electronic TR-Electronic GmbH Eglisshalde 6 D-78647 Trossingen phone +49 7425 228.0 www.tr-electronic.de	Maßstab 2:1 DIN A3		Projekt-Nr.:	
	Zeichnungs-Nr. nur für diese Ausführung gültig Drawing-No. only for this type valid			
	Datum	Name		CMV-22-M
	Erstellt	10.10.09	FLAIG	
	Bearb.	19.08.10	FLAIG	
	Gepr.			
	Norm			
	www.tr-electronic.de DXF+Info: info@tr-electronic.de		Zeichnungs-NR./Drawing-No.:	
			04-CMV22M-M0003	
Zust.	Änderungen	Datum	Name	Blatt 1 1 Bl.