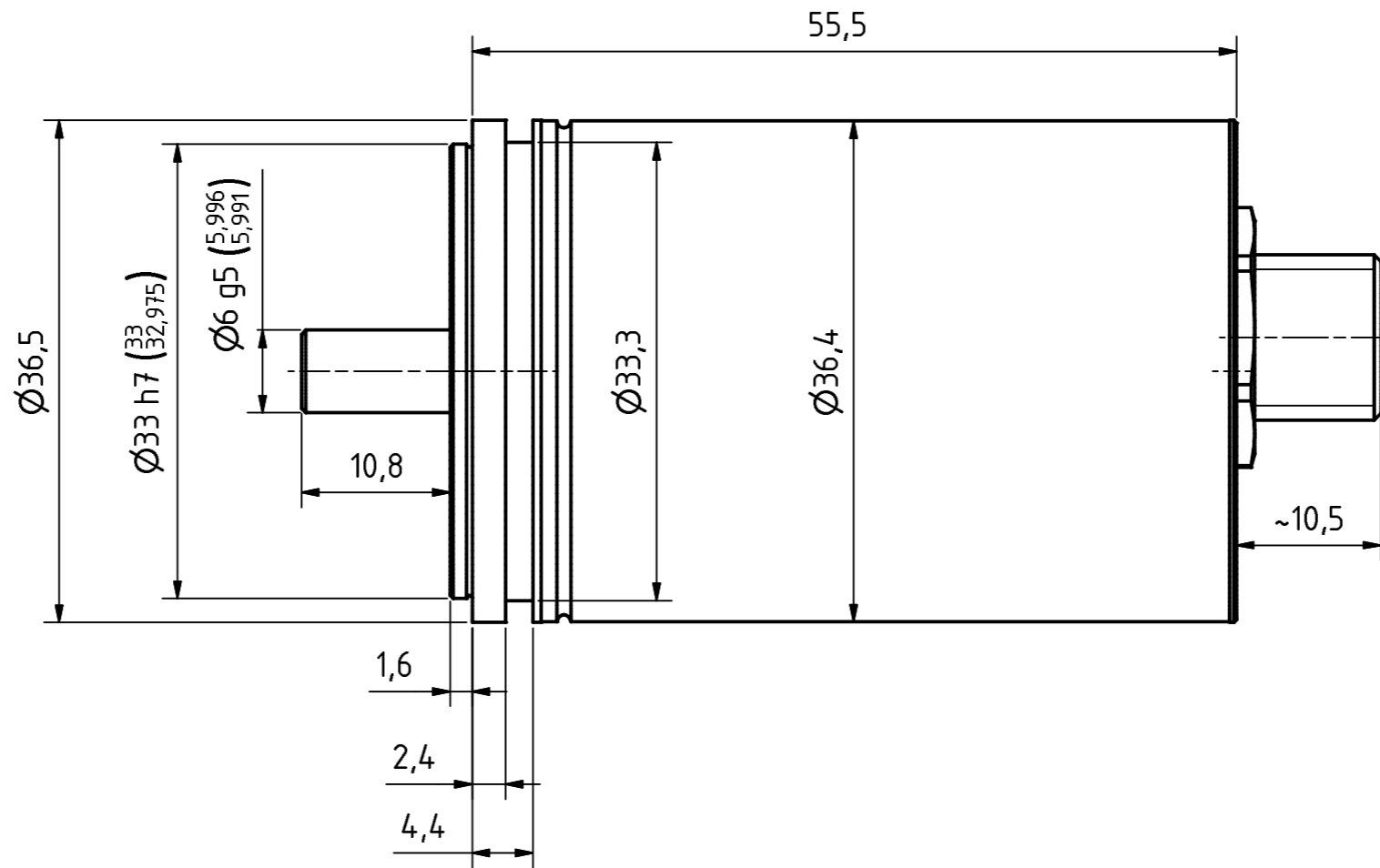
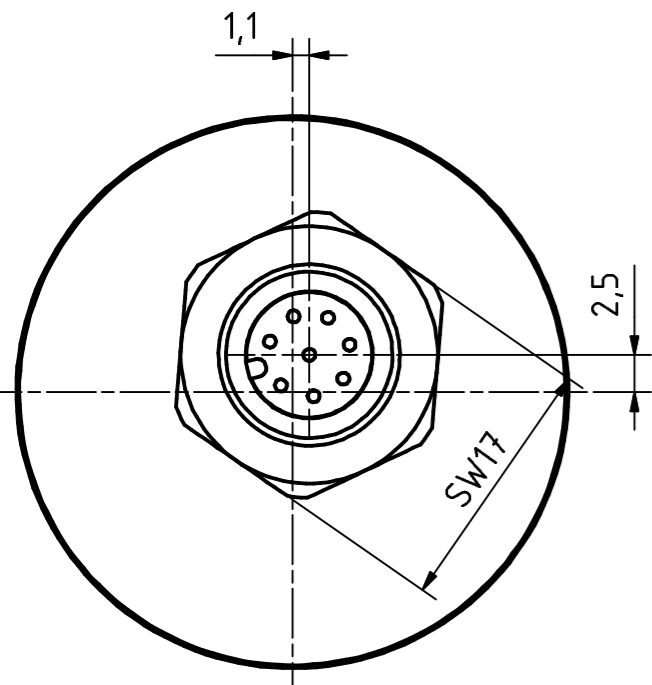
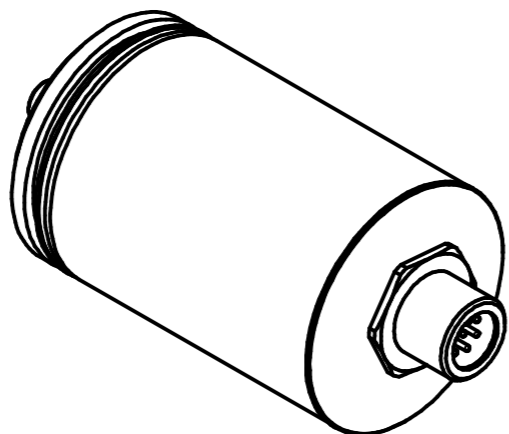
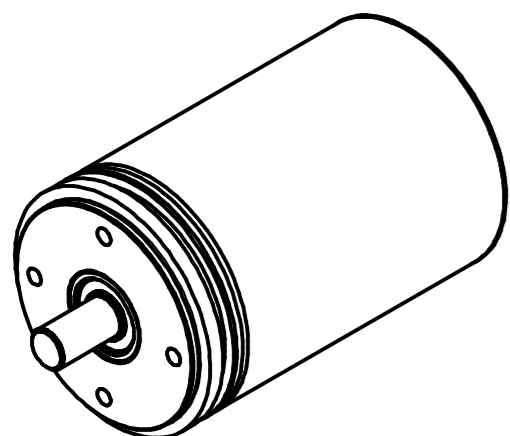
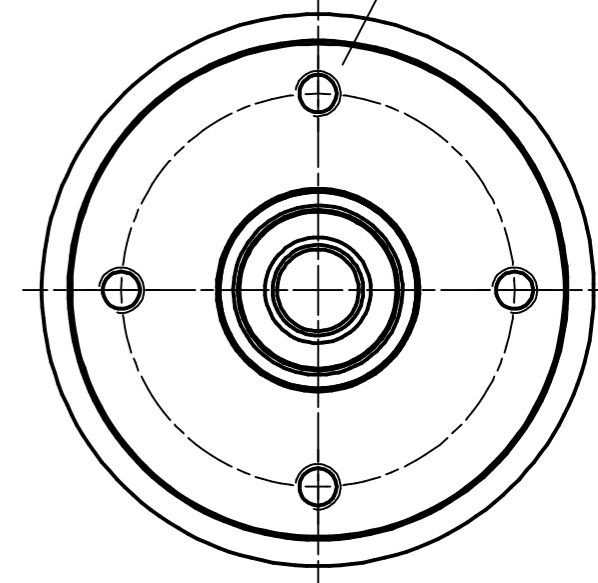



8pol./pin. M12-Stecker/connector



4xM3, 6tief/deep
TKØ26±0.2, (4x90°)



Artikel-Nr. und Steckerbelegung: siehe Datenblatt
Article-No. and pin connections: see data sheet

 TR-Electronic GmbH Eglisshalde 6 D-78647 Trossingen phone +49 7425 228.0 www.tr-electronic.de	Maßstab 2:1 DIN A3 Projekt-Nr.:			
	Zeichnungs-Nr. nur für diese Ausführung gültig Drawing-No. only for this type valid			
	Datum	Name	CMV-36-M Drive-Cliq	
	Erstellt 09.11.13	FLAIG		
	Bearb. 09.11.13	FLAIG		
	Gepr.			
	Norm			
	www.tr-electronic.de DXF+Info: info@tr-electronic.de		Zeichnungs-NR./Drawing-No.: 04-CMV36M-M0007	
Zust.	Änderungen	Datum	Name	Blatt 1 1 Bl.