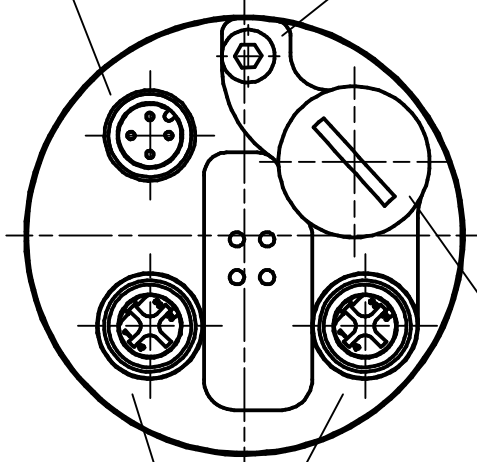


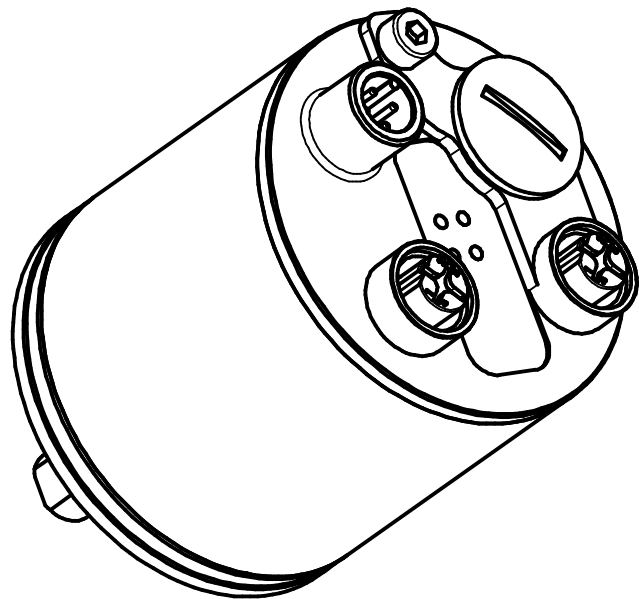
Gewinde M4 für
Potentialausgleich
thread m4 for
potential equalisation

4pol. M12-Stecker (Spannungsversorgung)
4pin. M12-male-connector (Supply voltage)

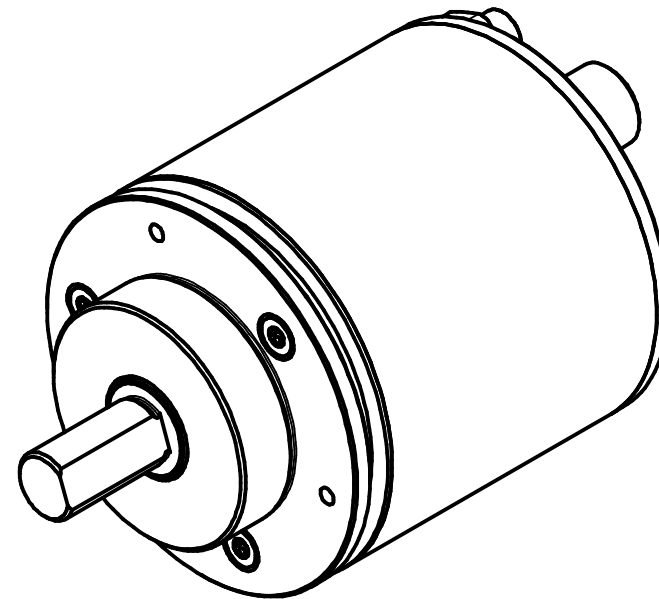
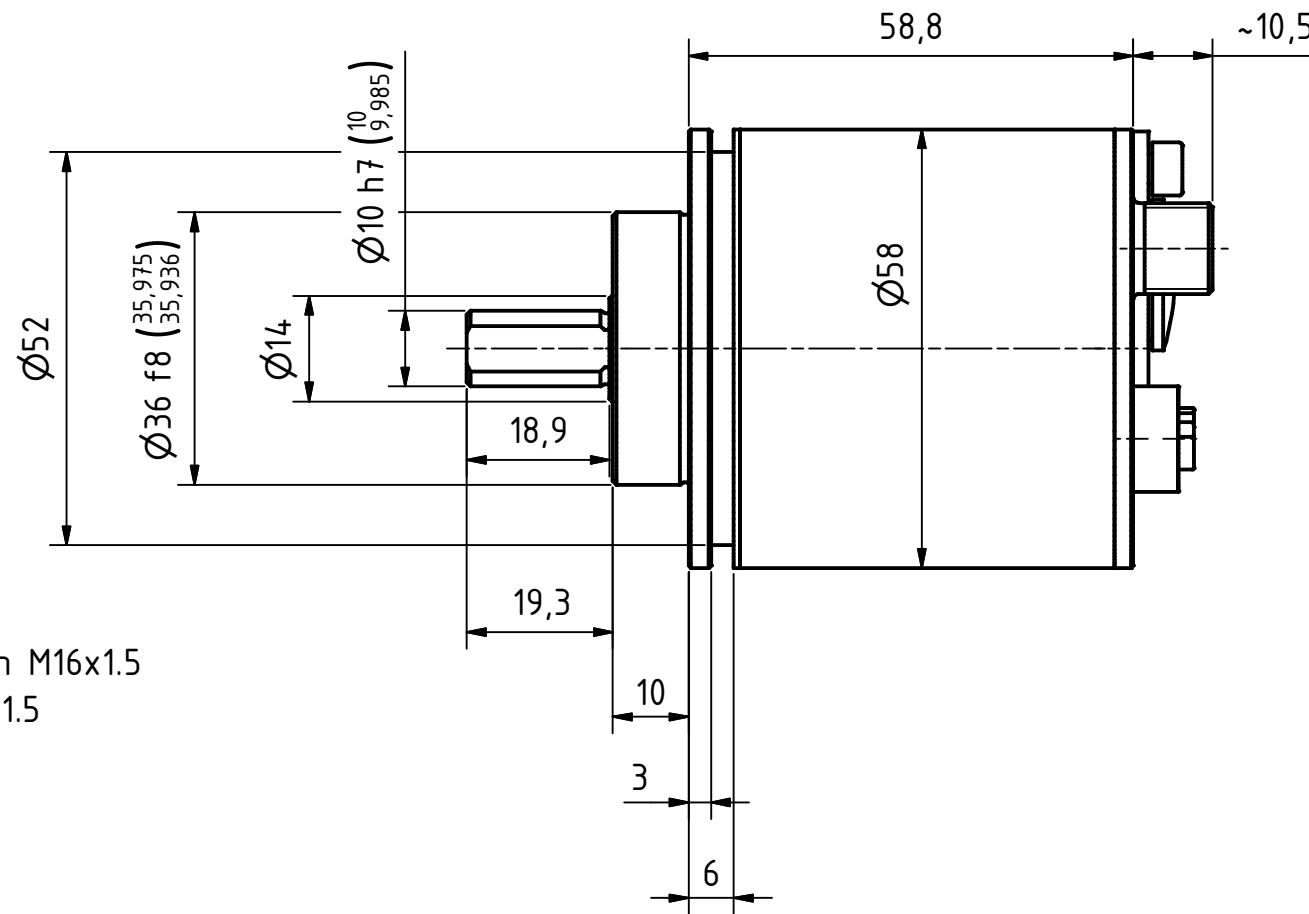
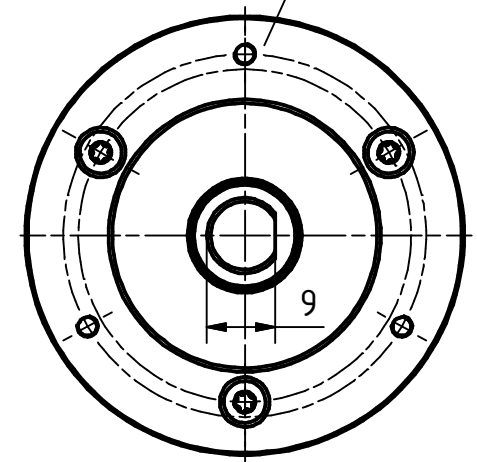


Verschlussstopfen M16x1.5
dummy plug M16x1.5


2x4pol. M12-Stecker, d-codiert (Buchse)
2x4pin. M12-connector, d-coded (female)



3xM3, 3tief/deep
TKØ48± 0.2, (3x120°)



Artikel-Nr. und Steckerbelegung: siehe Datenblatt
Article-No. and pin connections: see data sheet

 TR-Electronic GmbH Eglisshalde 6 D-78647 Trossingen phone +49 7425 228.0 www.tr-electronic.de	Maßstab 1:1 DIN A3		Projekt-Nr.:	
	Zeichnungs-Nr. nur für diese Ausführung gültig Drawing-No. only for this type valid			
	Datum	Name		
	Erstellt 30.08.2016	FLAIG		
	Bearb. 31.03.2020	FLAIG		
	Gepr. 01.04.2020	NEMECZ		
	Norm			
www.tr-electronic.de DXF+Info: info@tr-electronic.de		Zeichnungs-NR./Drawing-No.:		Blatt
		04-CMV582M-M0001		1
2	Steckerausrichtung	31.03.2020	Flaig	1
1	Abdeckung	28.06.17	Flaig	1
Zustf.	Änderungen	Datum	Name	