



Alle nicht tolerierten Maße sind Richtwerte. [All non-tolerated dimensions are guide values.]
 Technische Änderungen grundsätzlich vorbehalten. [We reserve the right to make technical changes.]

M12-Buchse 4pol. D-kodiert
 [M12-female 4pin. D-coded]

M12-Stecker 4pol. A-kodiert
 [M12-male 4pin. A-coded]

M4 für Potentialausgleich
 [M4 for potential equalisation]

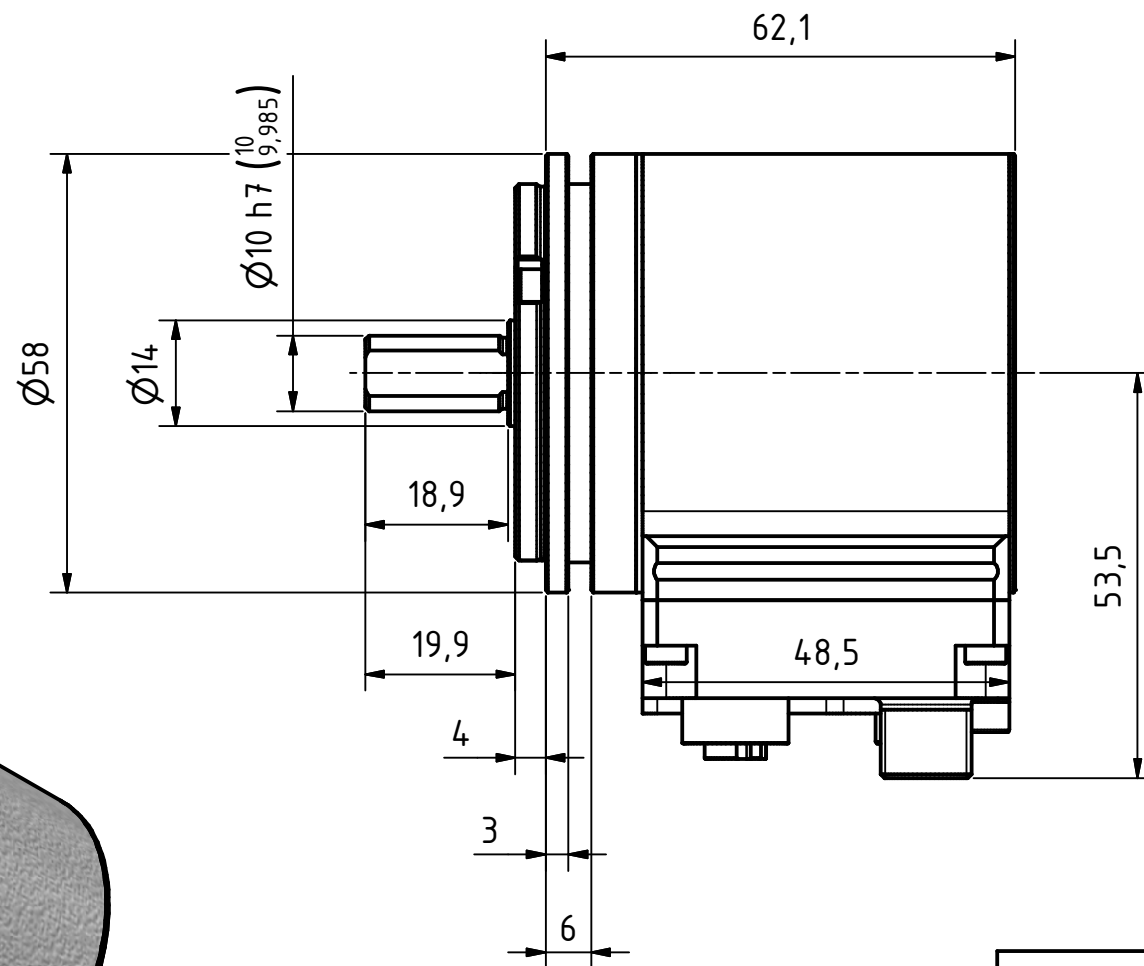
Reset-Taste
 [reset-button]

3x M4 ∇6

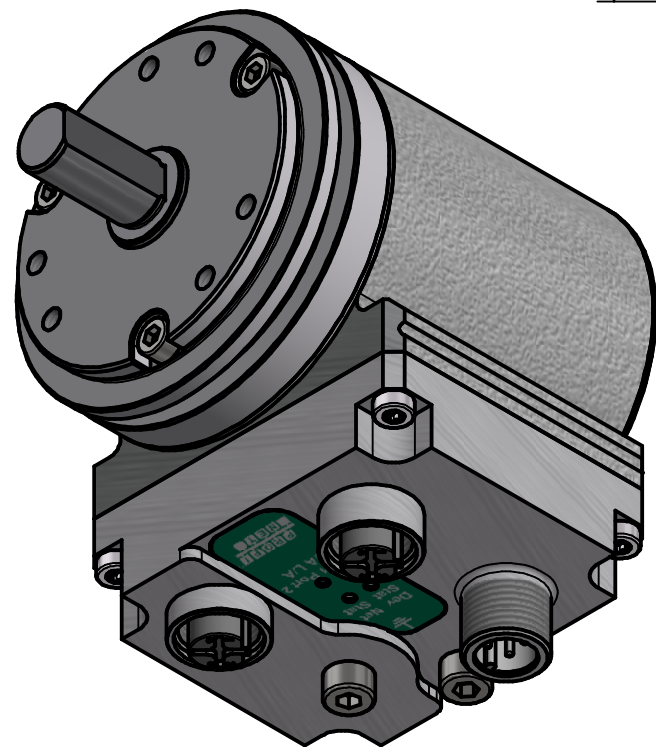
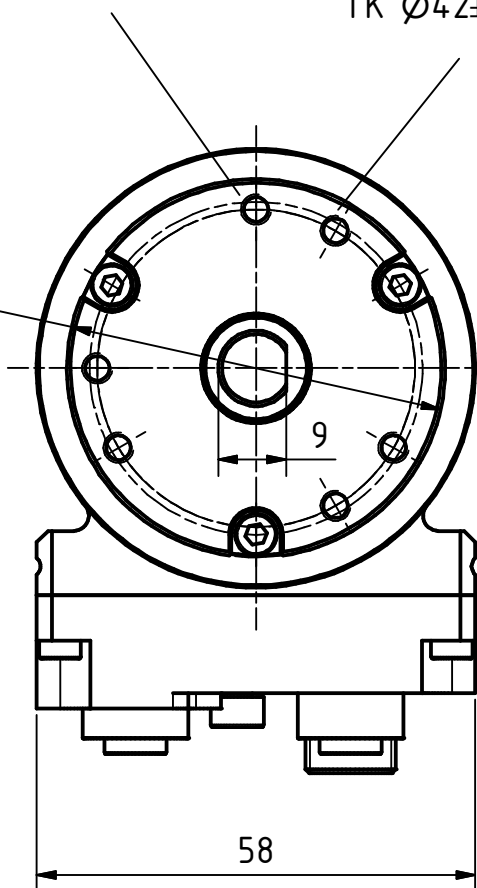
TK $\varnothing 42 \pm 0.1$ (3x120°)

3x M4 ∇6

TK $\varnothing 42 \pm 0.1$ (3x120°)



$\varnothing 50$ h7 (50,975)



Isometrie (1 : 1)

Tolerierung [Tolerancing] ISO 8015		alle Maße in mm [all dimensions in mm]		Maßstab [Scale] 1 : 1		DIN A3	
E-Mail: info@tr-electronic.de Support: http://tr-e.info/01		CAD: STEP		Artikel-Nr. und Steckerbelegung: siehe Datenblatt [Article-No. and pin assignment: see data sheet]			
		Datum		Name		Bezeichnung [Designation]:	
		Erst. 12.01.2017		FLAIG		CMV-582-M, 50er Zentr.	
		Bearb. 30.08.2022		FLAIG			
		Gepr. 31.08.2022		NEMECZ			
		Norm				Zeichnung-Nr. [Drawing-No.]:	
2 Bushaube mit Reset-Taste		30.08.2022		FLA		04-CMV582M-M0004	
1 Bushaube		29.06.17		Flaig			
Zustf. Änderungen		Datum		Name		Dok.Art. IDW Teil-Dok. 000 Dok.Vs. 02 1/1 Bl.	

