

4pol. M12-Stecker (Spannungsversorgung)
4pin. M12-male-connector (Supply voltage)

2x4pol. M12-Stecker, d-codiert (Buchse)
2x4pin. M12-connector, d-coded (female)

Gewinde M4 für
Potentialausgleich
thread m4 for
potential equalisation

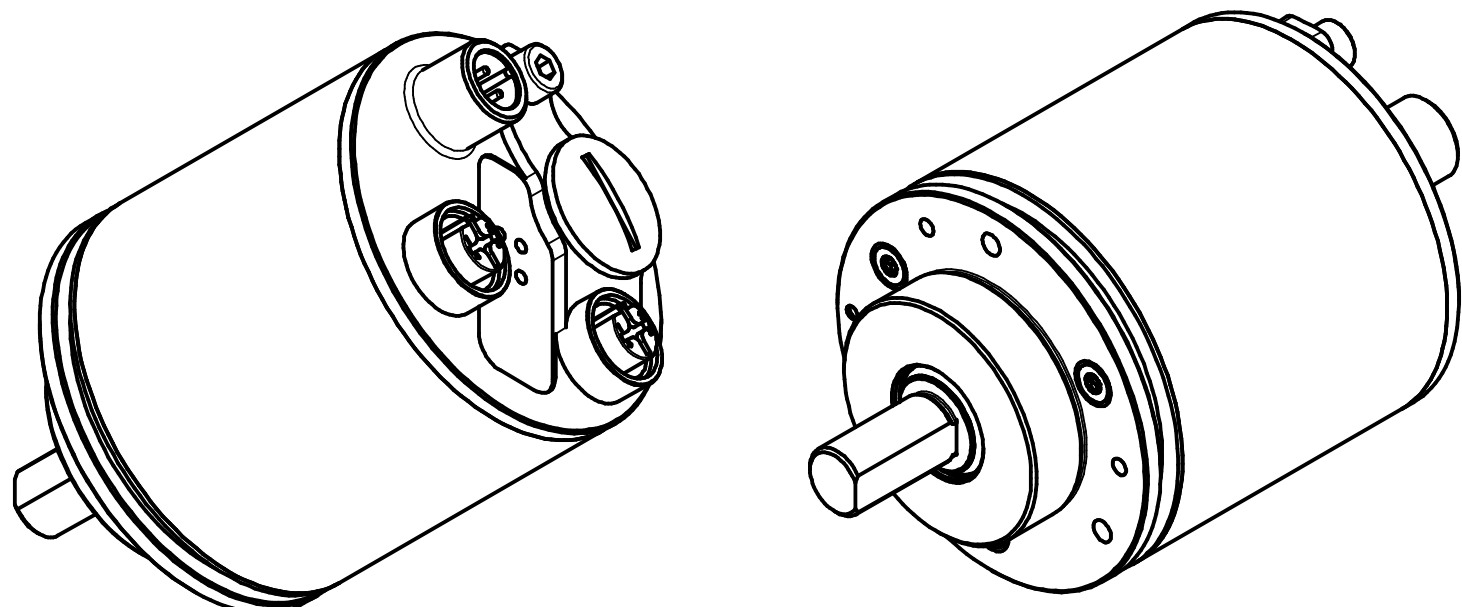
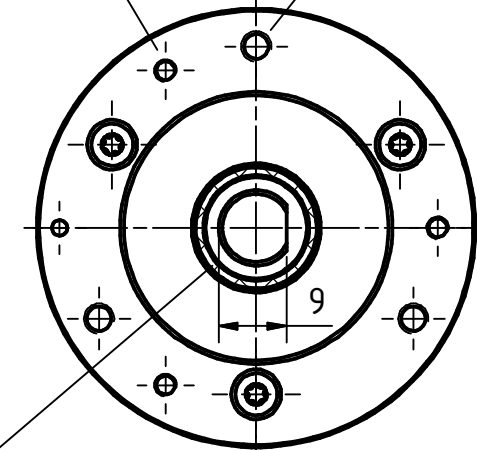
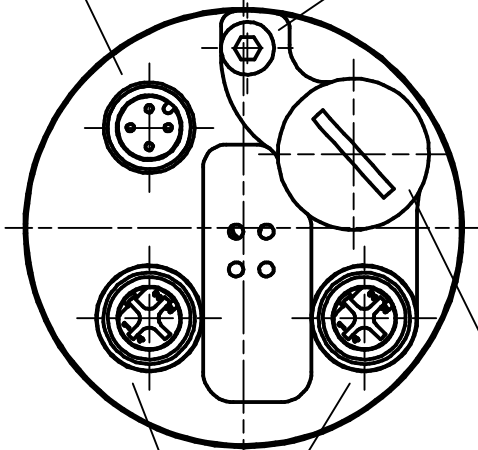
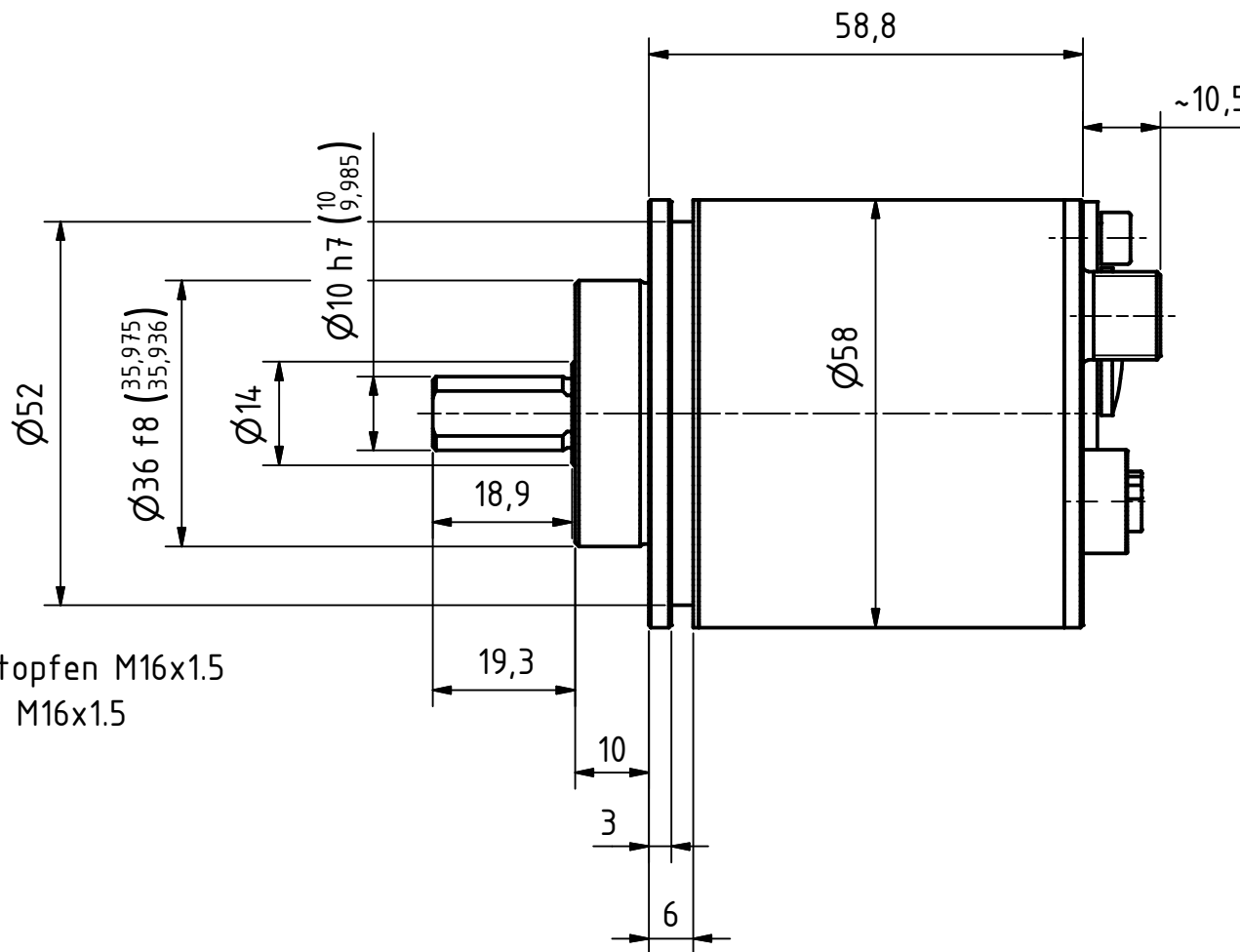
Verschlussstopfen M16x1.5
dummy plug M16x1.5

3xM4, 3tief/deep
TK \varnothing 48 \pm 0.2, (3x120°)


3xM3, 3tief/deep
TK \varnothing 48 \pm 0.2, (3x120°)

Simmerring
sealing ring

Option : Dichtigkeitspaket
option : seal pack



Artikel-Nr. und Steckerbelegung: siehe Datenblatt
Article-No. and pin connections: see data sheet

	TR-Electronic GmbH Eglisshalde 6 D-78647 Trossingen phone +49 7425 228-0 www.tr-electronic.de		Maßstab 1 : 1 DIN A3	
	Zeichnungs-Nr. nur für diese Ausführung gültig Drawing-No. only für this type valid			
		Datum	Name	
		Erstellt	26.06.2017	FLAIG
		Bearb.	01.04.2020	FLAIG
		Gepr.	01.04.2020	NEMECZ
		Norm		
			www.tr-electronic.de DXF+Info: info@tr-electronic.de	
		Zeichnungs-Nr.: / Drawing-No.:		
		CMV-582-M, 36er Zentr.		
		Zeichnungs-Nr.: / Drawing-No.:		
		04-CMV582M-M0009		
		Blatt 1		
		1 Bl		
1	Steckerausrichtung	01.04.2020	Flaig	
Zustf.	Änderungen	Datum	Name	EDV-Nr.:
		Dok.Art. IDW Teil-Dok. 000 Dok.Vs. 01		