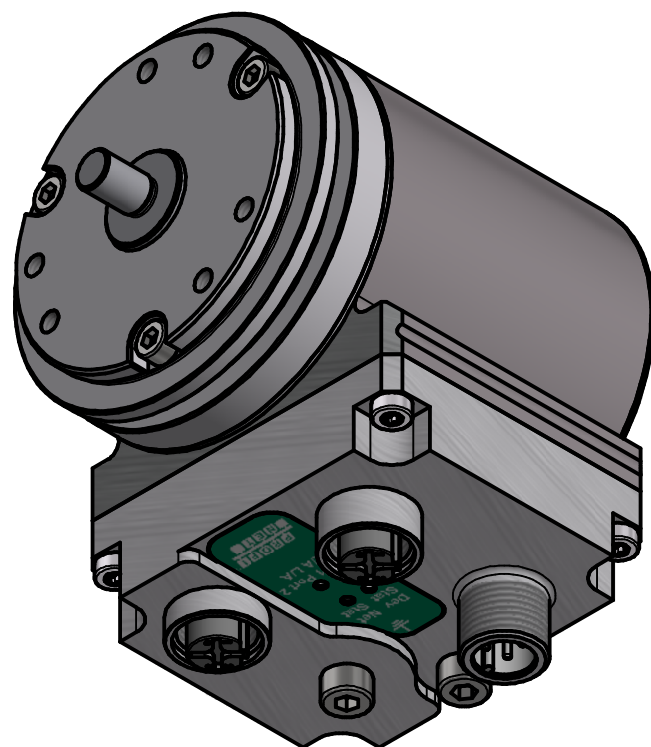
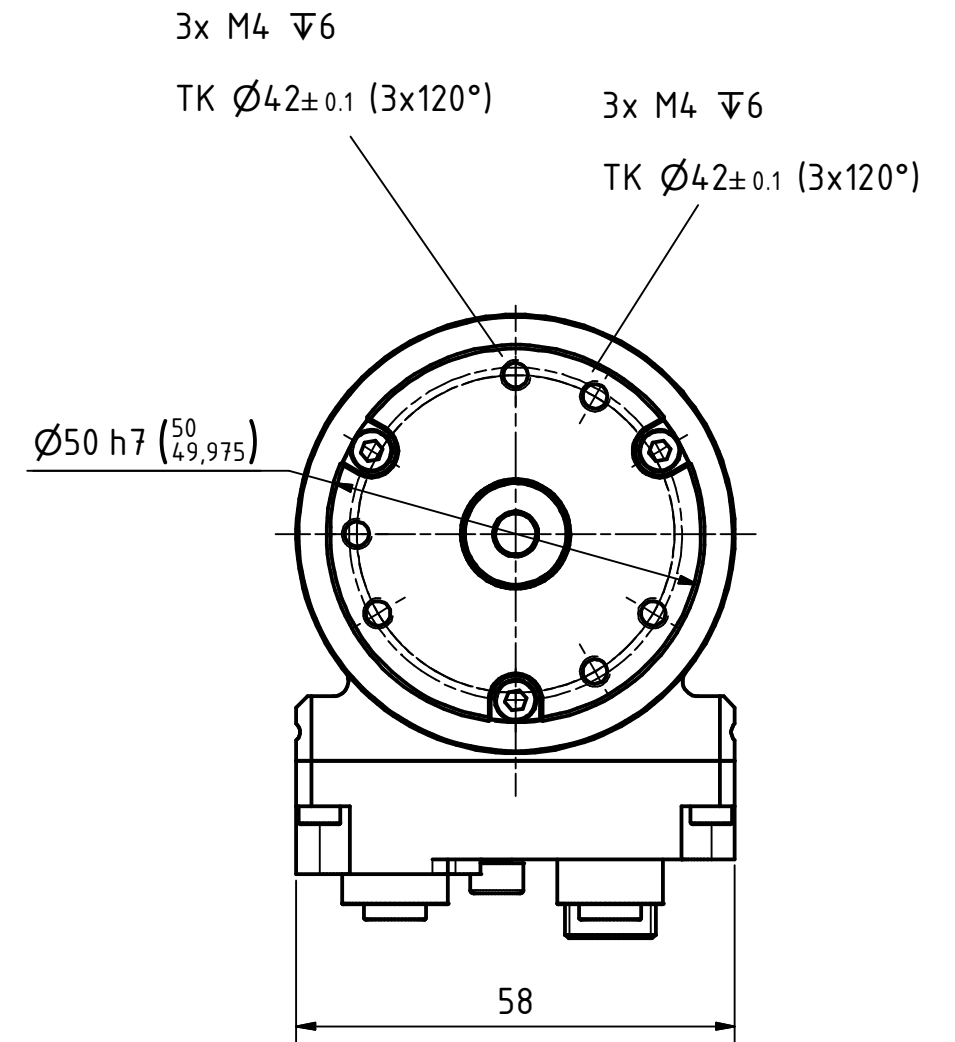
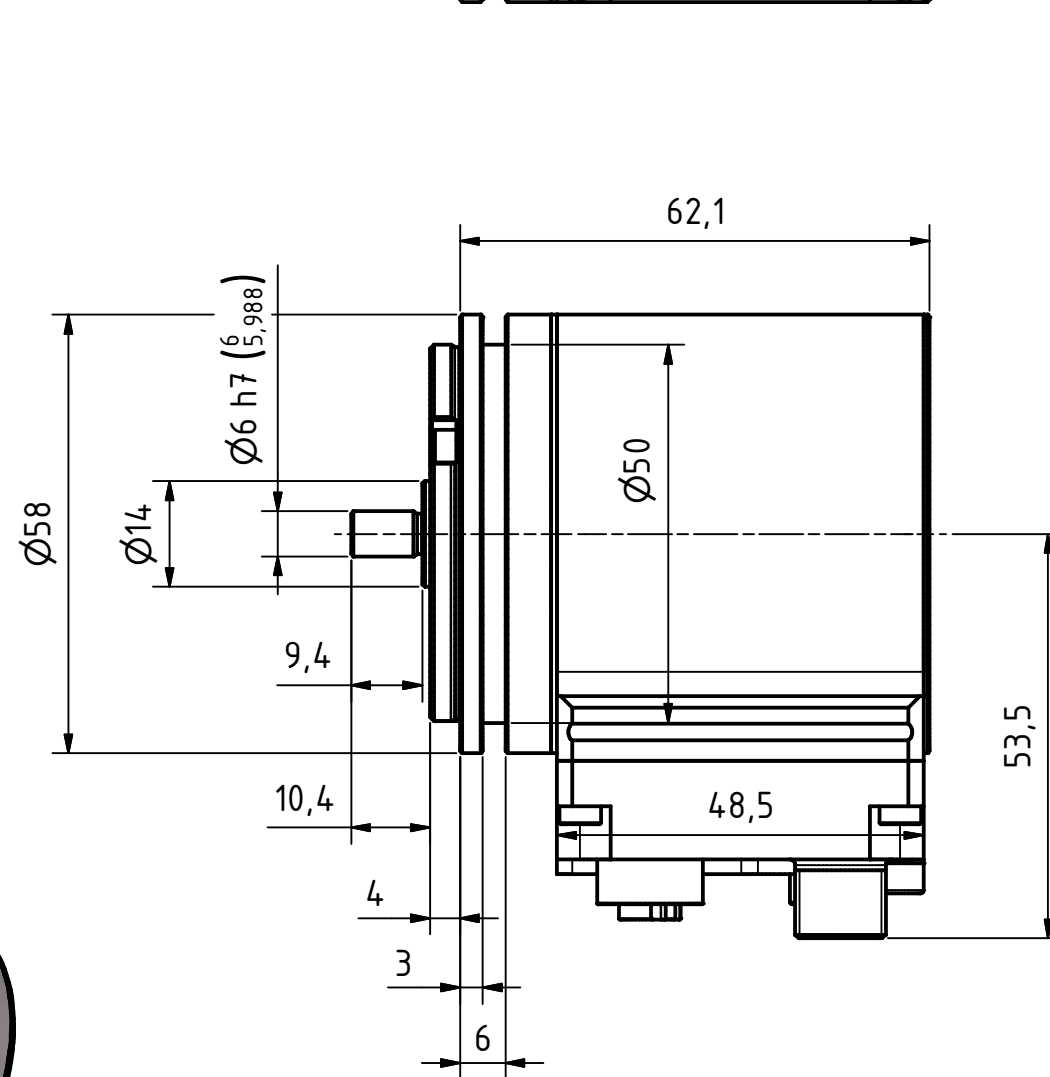
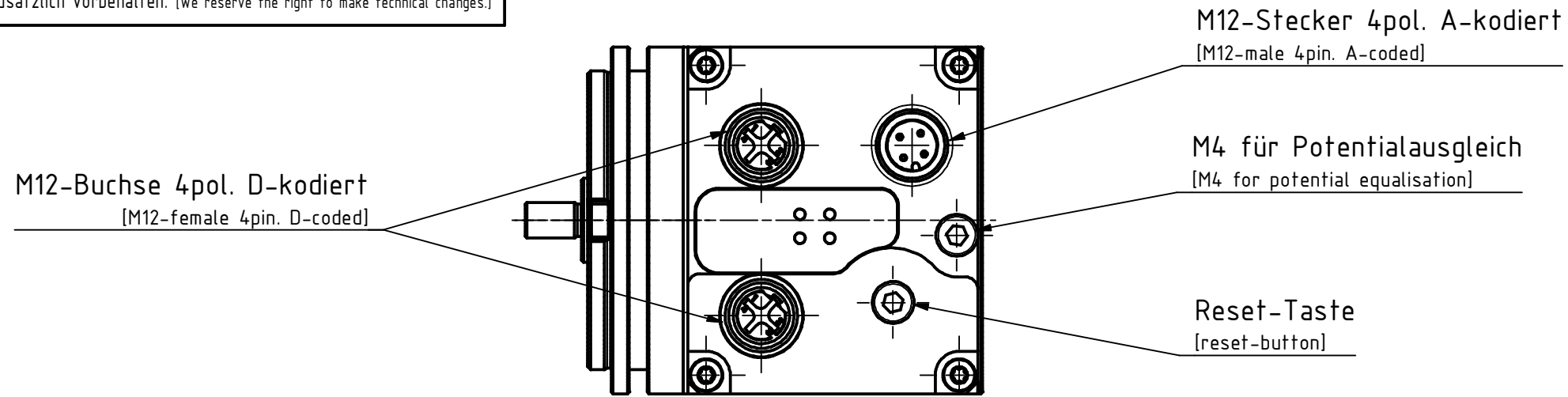

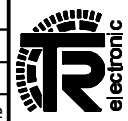


**i** Alle nicht tolerierten Maße sind Richtwerte. [All non-tolerated dimensions are guide values.]  
 Technische Änderungen grundsätzlich vorbehalten. [We reserve the right to make technical changes.]



Tolerierung [Tolerancing] ISO 8015		alle Maße in mm [all dimensions in mm]		Maßstab [Scale] 1 : 1		DIN A3	
E-Mail: info@tr-electronic.de Support: http://tr-e.info/01		CAD: STEP		Artikel-Nr. und Steckerbelegung: siehe Datenblatt [Article-No. and pin assignment: see data sheet]			
		Datum		Name		Bezeichnung [Designation]: CMV-582-M, 50er Zentr.	
		Erst. 07.07.2017		FLAIG			
		Bearb. 30.08.2022		FLAIG			
		Gepr. 31.08.2022		NEMECZ			
		Norm					
2 Bushaube mit Reset-Taste		30.08.2022		FLA		Zeichnung-Nr. [Drawing-No.]: 04-CMV582M-M0010	
1 Überarbeitung		18.10.2021		FLA		Dok.Art. IDW Teil-Dok. 000 Dok.Vs. 02 1/1 Bl.	
Zust. Änderungen		Datum		Name			
				 TR Electronic GmbH Eglisshalde 6 D-78647 Trossingen Tel. +49 7425 228-0 www.tr-electronic.de			