

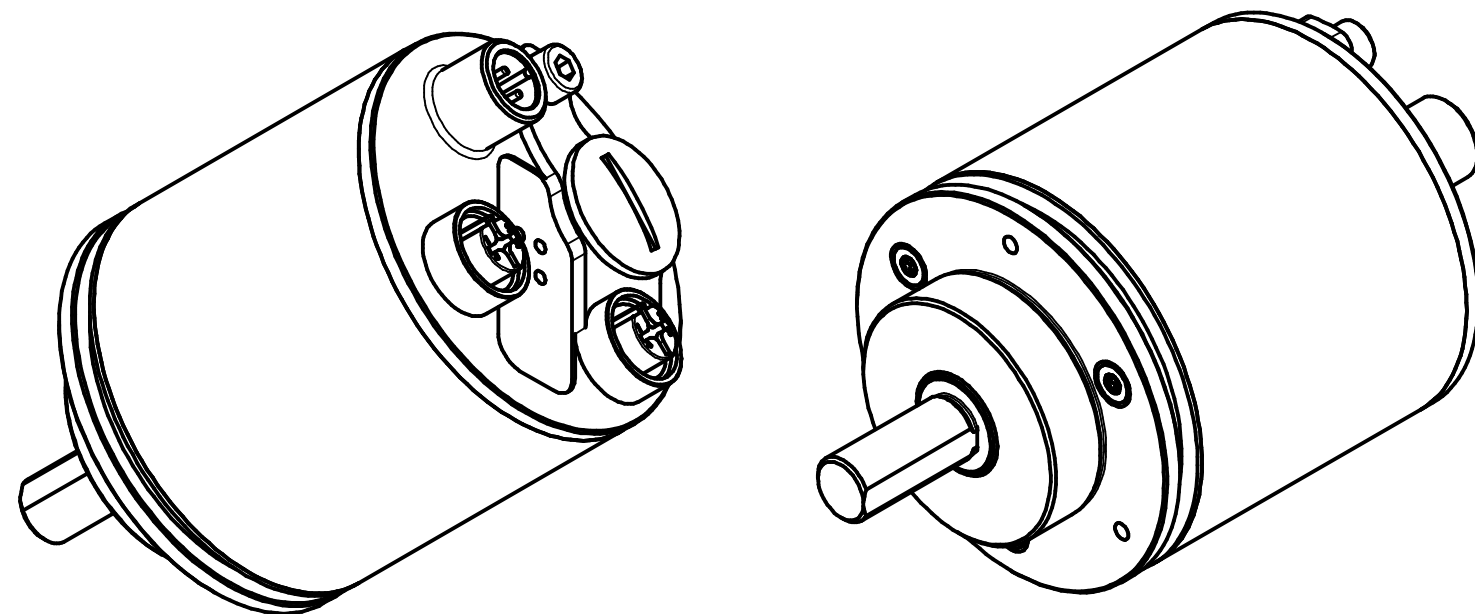
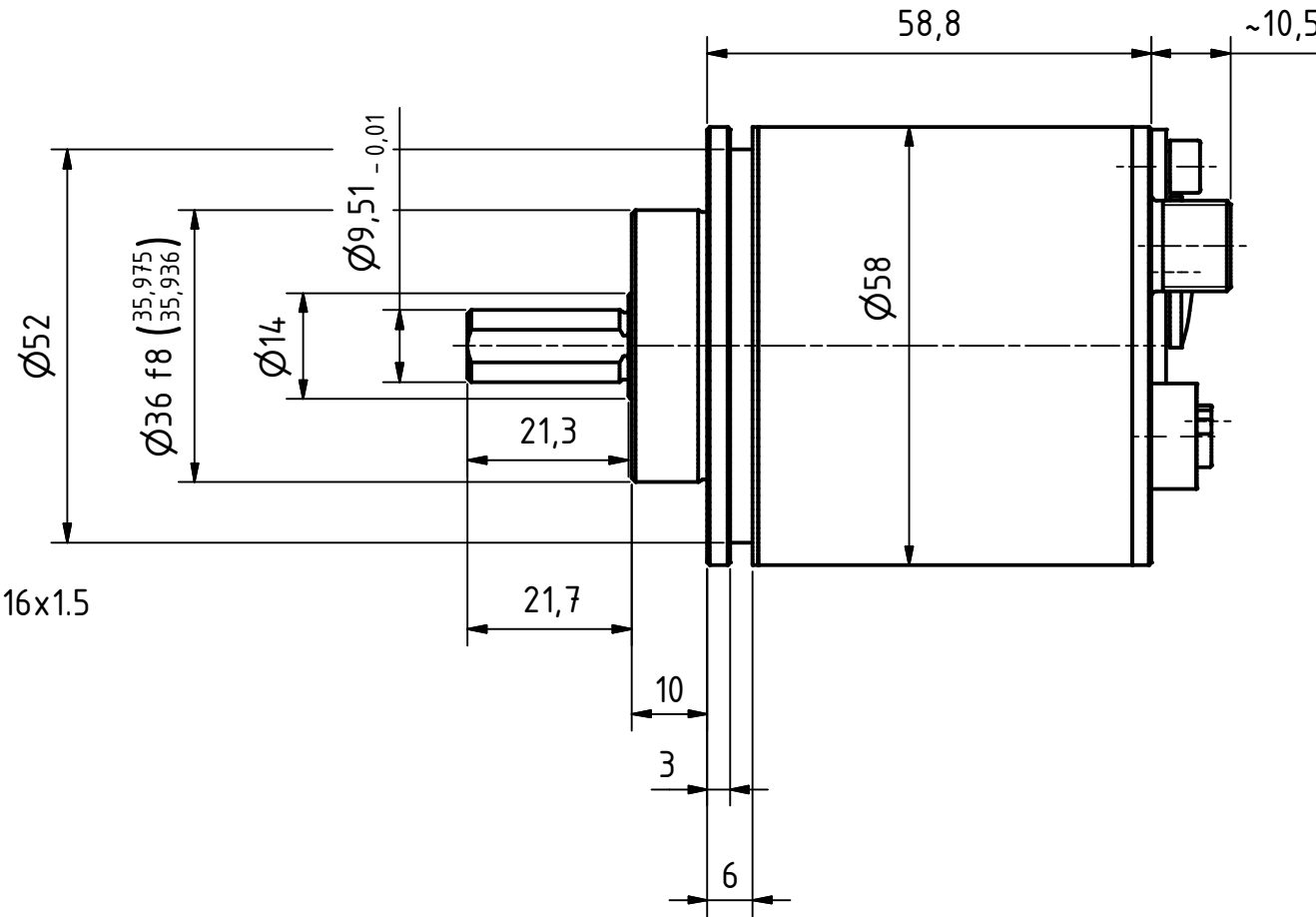
4pol. M12-Stecker (Spannungsversorgung)
4pin. M12-male-connector (Supply voltage)

Gewinde M4 für
Potentialausgleich
thread m4 for
potential equalisation


3xM3, 3tief/deep
TK \varnothing 48 \pm 0.2, (3x120°)

Verschlussstopfen M16x1.5
dummy plug M16x1.5

2x4pol. M12-Stecker, d-codiert (Buchse)
2x4pin. M12-connector, d-coded (female)



Artikel-Nr. und Steckerbelegung: siehe Datenblatt
Article-No. and pin connections: see data sheet

	TR-Electronic GmbH Eglisshalde 6 D-78647 Trossingen phone +49 7425 228-0 www.tr-electronic.de		Maßstab 1 : 1 DIN A3			
			Zeichnungs-Nr. nur für diese Ausführung gültig Drawing-No. only für this type valid			
			Datum	Name	CMV-582-M, 36er Zentr.	
			Erstellt	28.07.2017		FLAIG
			Bearb.	01.04.2020		FLAIG
			Gepr.	01.04.2020		NEMECZ
			Norm			
			www.tr-electronic.de DXF+Info: info@tr-electronic.de		Zeichnungs-Nr. / Drawing-No.: 04-CMV582M-M0012	
1	Steckerausrichtung	01.04.2020	Flaig		Blatt 1 1 Bl	
Zustf.	Änderungen	Datum	Name	EDV-Nr.:	Dok.Art. IDW Teil-Dok. 000 Dok.Vs. 01	