

**i** Alle nicht tolerierten Maße sind Richtwerte. [All non-tolerated dimensions are guide values.]  
 Technische Änderungen grundsätzlich vorbehalten. [We reserve the right to make technical changes.]

M12-Stecker 4pol. A-kodiert  
 [M12-male 4pin. A-coded]

M4 für Potentialausgleich  
 [M4 for potential equalisation]

Verschlussstopfen M16x1.5  
 [dummy plug M16x1.5]

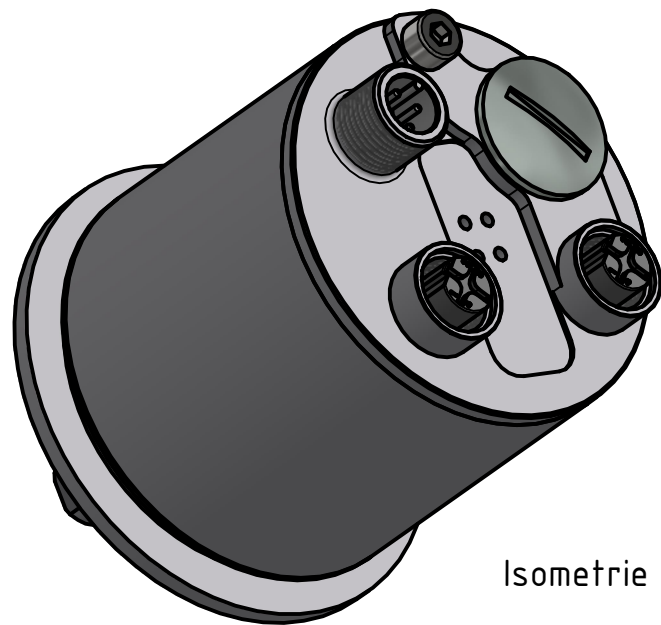
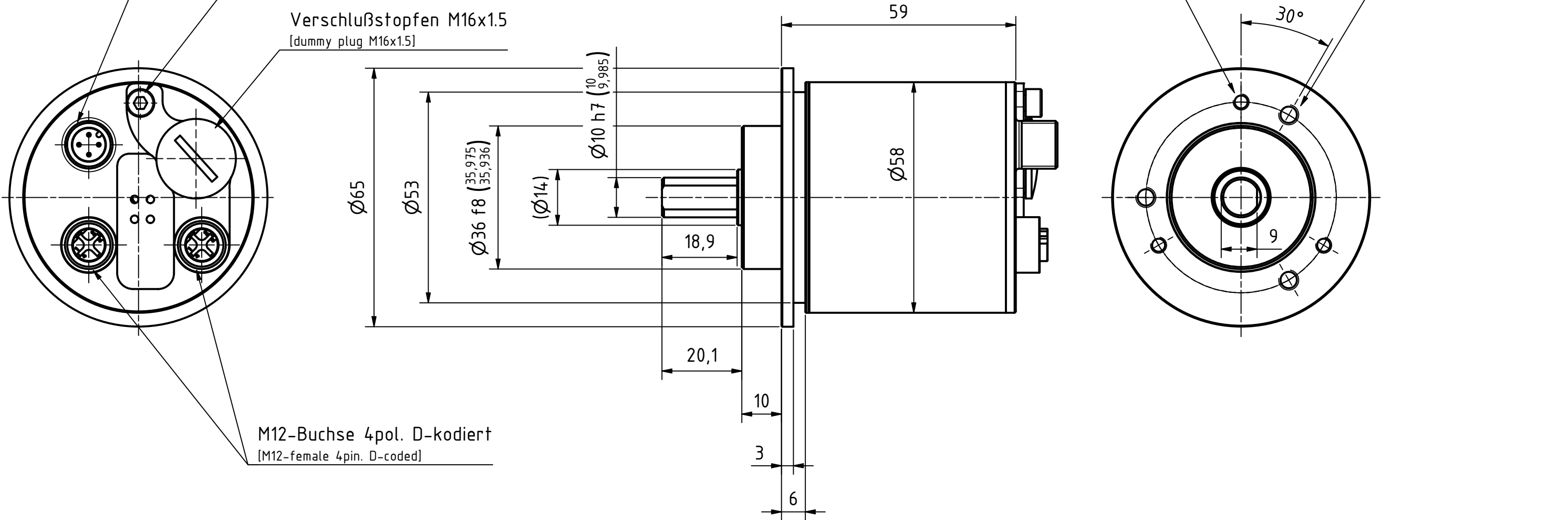
M12-Buchse 4pol. D-kodiert  
 [M12-female 4pin. D-coded]

3x M4 ∇6

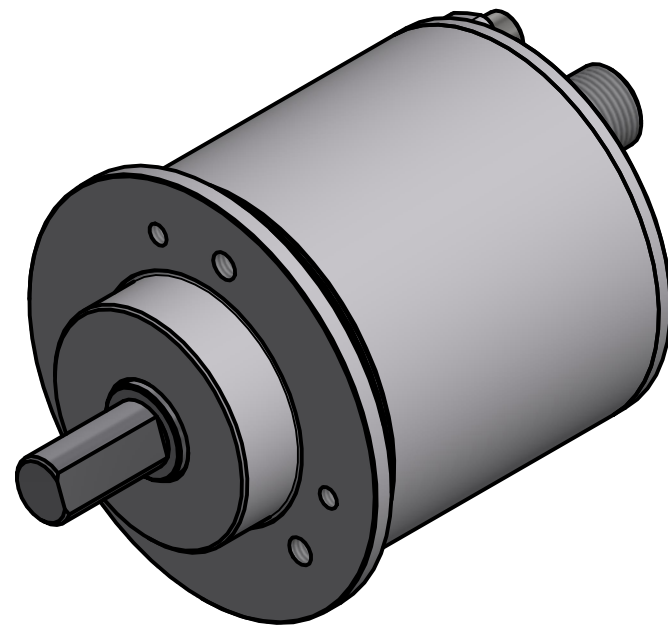
TK  $\varnothing 48 \pm 0.1$  (3x120°)

3x M5 ∇6

TK  $\varnothing 48 \pm 0.1$  (3x120°)



Isometrie (1 : 1)



Tolerierung (Tolerancing) ISO 8015		alle Maße in mm (all dimensions in mm)		Maßstab (Scale) 1 : 1		DIN A3	
E-Mail: info@tr-electronic.de Support: http://tr-e.info/01		CAD: STEP		Artikel-Nr. und Steckerbelegung: siehe Datenblatt [Article-No. and pin assignment: see data sheet]			
		Datum		Name		Bezeichnung (Designation): <b>CMV-582-M, 36er Zentr.</b>	
		Erst. 02.10.2017		FLAIG			
		Bearb. 31.05.2024		FLAIG			
		Gepr. 03.06.2024		MITCHELL			
		Norm				Zeichnung-Nr. [Drawing-No.]: <b>04-CMV582M-M0013</b>	
2 siehe Änderungshinweise		31.05.2024		FLA		Dok.Art. IDW Teil-Dok. 000 Dok.Vs. 02 1/1 Bl.	
1 siehe Änderungshinweise		01.04.2020		FLA			
Zustf. Änderungen		Datum		Name			

