

**i** Alle nicht tolerierten Maße sind Richtwerte. [All non-tolerated dimensions are guide values.]  
 Technische Änderungen grundsätzlich vorbehalten. [We reserve the right to make technical changes.]

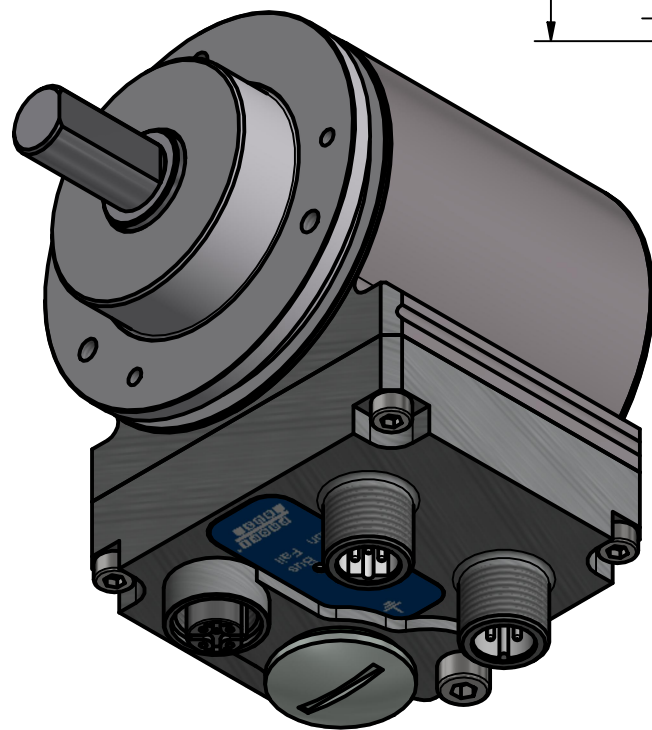
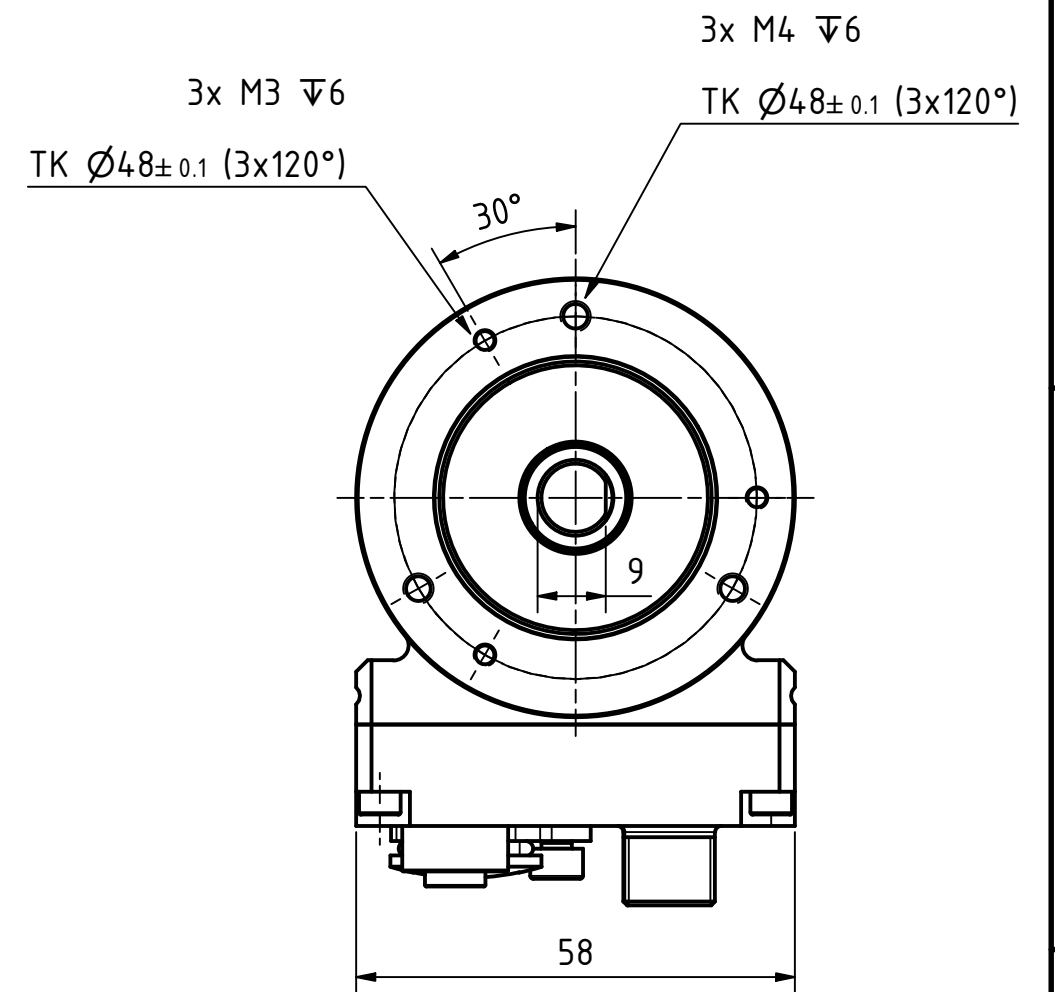
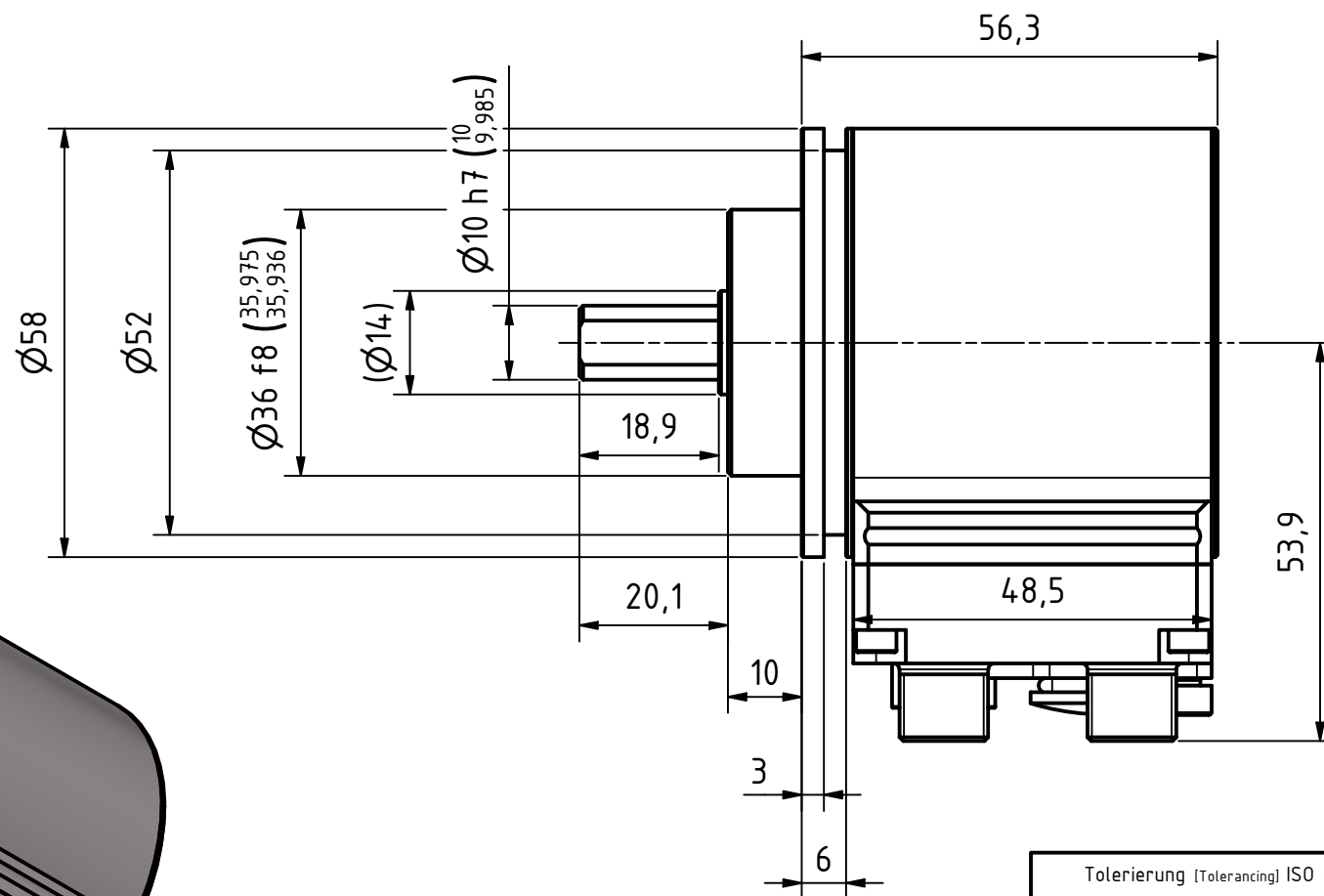
M12-Stecker 5pol. B-kodiert  
 [M12-male 5pin. B-coded]

M12-Buchse 5pol. B-kodiert  
 [M12-female 5pin. B-coded]

M12-Stecker 4pol. A-kodiert  
 [M12-male 4pin. A-coded]

M4 für Potentialausgleich  
 [M4 for potential equalisation]

Verschlussstopfen M16x1.5  
 [dummy plug M16x1.5]



Isometrie ( 1 : 1 )

Tolerierung (Tolerancing) ISO 8015		alle Maße in mm (all dimensions in mm)		Maßstab (Scale) 1 : 1		DIN A3	
E-Mail: info@tr-electronic.de Support: http://tr-e.info/01		CAD: STEP		Artikel-Nr. und Steckerbelegung: siehe Datenblatt [Article-No. and pin assignment: see data sheet]			
		Datum		Name		Bezeichnung (Designation): CMV-582-M, 36er Zentr.	
		Erst. 13.02.2018		FLAIG			
		Bearb. 06.06.2024		FLAIG			
		Gepr. 06.06.2024		NEMECZ			
		Norm					
						Zeichnung-Nr. [Drawing-No.]: 04-CMV582M-M0018	
1 siehe Änderungshinweise		06.06.2024		FLA		Dok.Art. IDW	
Zustf. Änderungen		Datum		Name		Teil-Dok. 000	
						Dok.Vs. 01	
						1/1 Bl.	

