

i Alle nicht tolerierten Maße sind Richtwerte. [All non-tolerated dimensions are guide values.]
 Technische Änderungen grundsätzlich vorbehalten. [We reserve the right to make technical changes.]

M12-Stecker 4pol. A-kodiert
 [M12-male 4pin. A-coded]

M4 für Potentialausgleich
 [M4 for potential equalisation]

Verschlussstopfen M16x1.5
 [dummy plug M16x1.5]

M12-Buchse 5pol. B-kodiert
 [M12-female 5pin. B-coded]

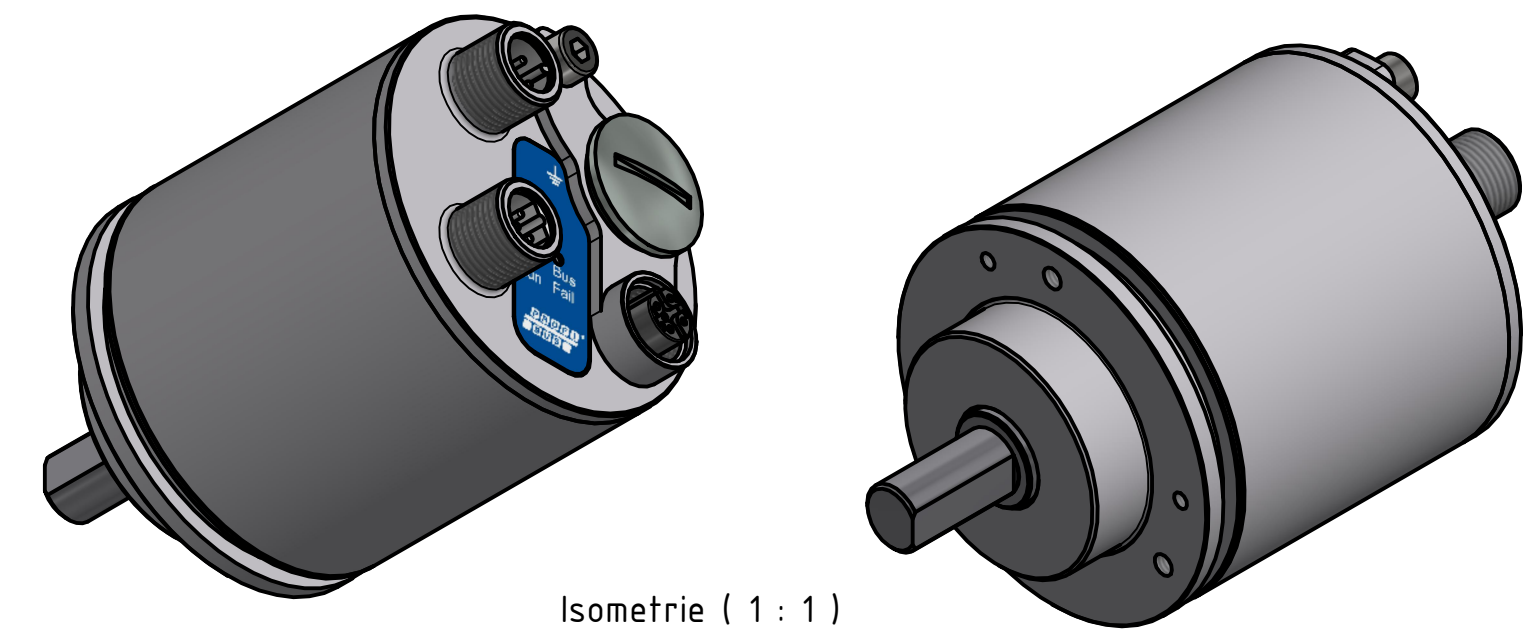
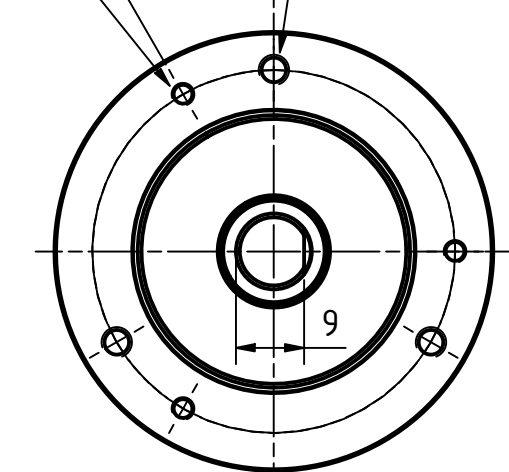
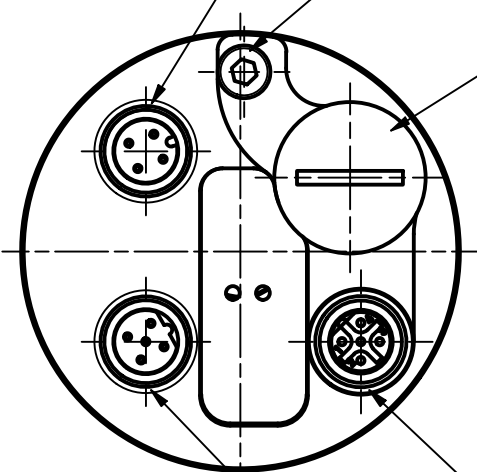
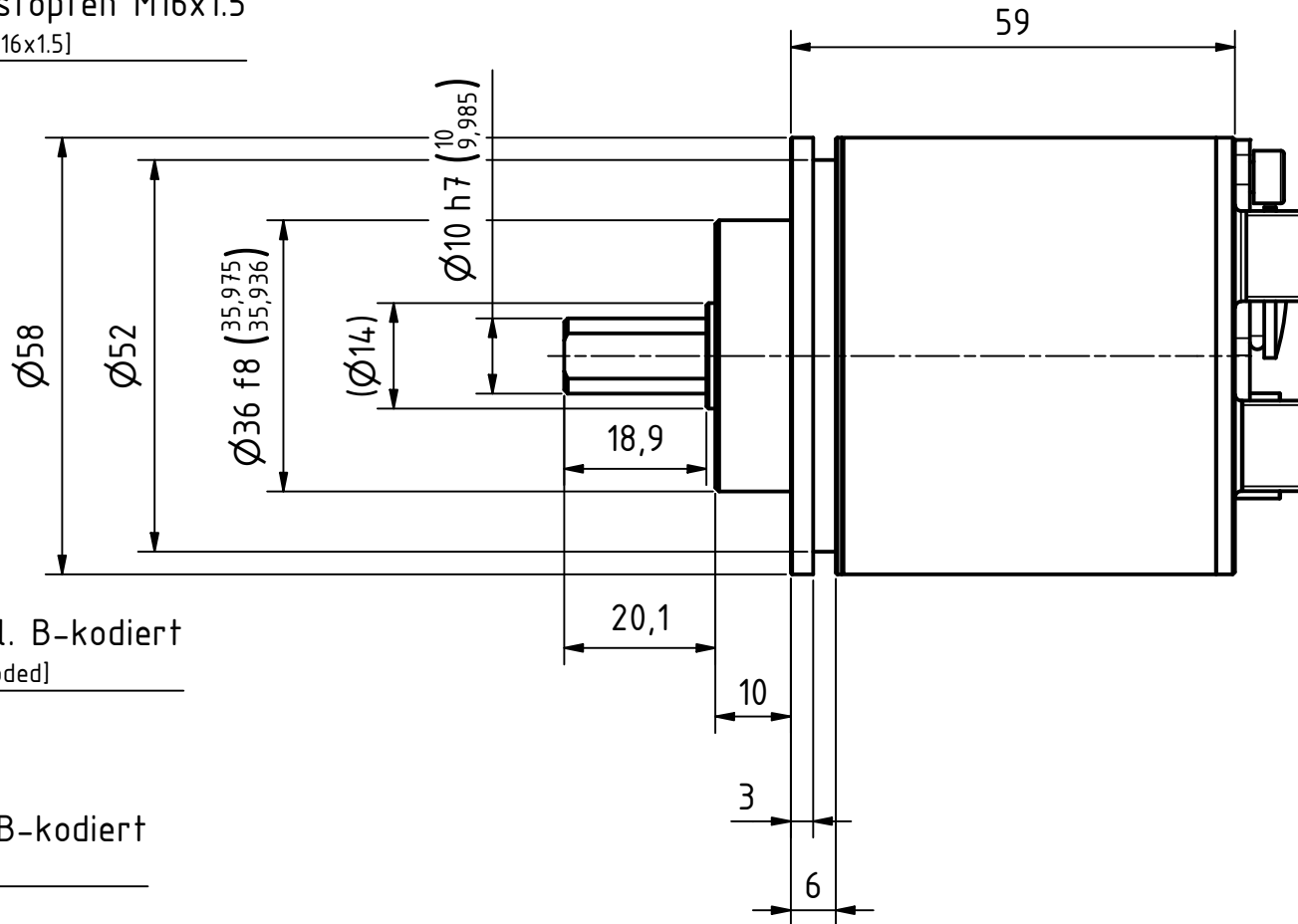
M12-Stecker 5pol. B-kodiert
 [M12-male 5pin. B-coded]

3x M3 ∇6

TK $\varnothing 48 \pm 0.1$ (3x120°)

3x M4 ∇6

TK $\varnothing 48 \pm 0.1$ (3x120°)



Isometrie (1 : 1)

Tolerierung (Tolerancing) ISO 8015		alle Maße in mm (all dimensions in mm)		Maßstab (Scale) 1 : 1		DIN A3			
E-Mail: info@tr-electronic.de Support: http://tr-e.info/01		CAD: STEP		Artikel-Nr. und Steckerbelegung: siehe Datenblatt [Article-No. and pin assignment: see data sheet]					
		Datum		Name		Bezeichnung (Designation): CMV-582-M, 36er Zentr.			
		Erst.		14.02.2018				FLAIG	
		Bearb.		04.06.2024				FLAIG	
		Gepr.		05.06.2024				NEMECZ	
		Norm							
1 siehe Änderungshinweise		04.06.2024		FLA		Zeichnung-Nr. [Drawing-No.]: 04-CMV582M-M0019			
Zustf. Änderungen		Datum		Name				Dok.Art. IDW Teil-Dok. 000 Dok.Vs. 01 1/1 Bl.	
				TR Electronic GmbH Eglisshalde 6 D-78647 Trossingen Tel. +49 7425 228-0 www.tr-electronic.de					