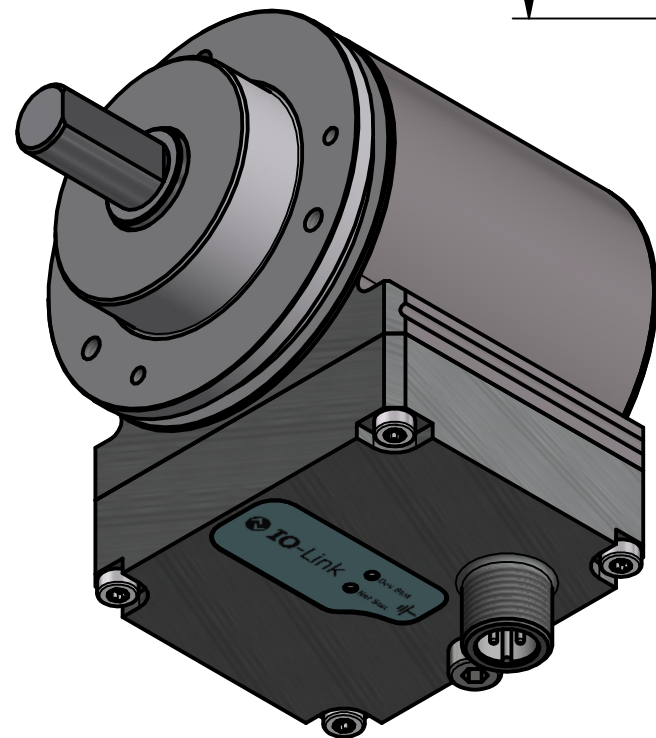
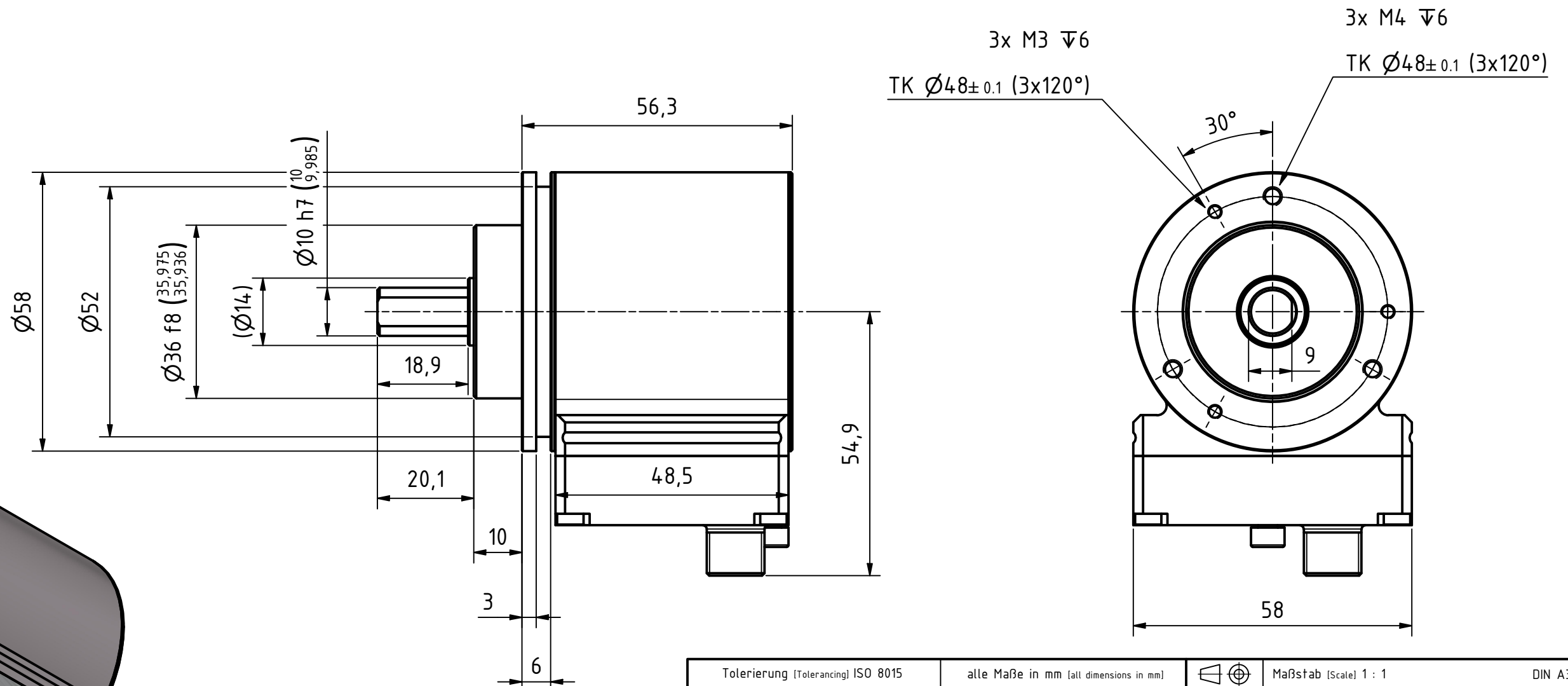
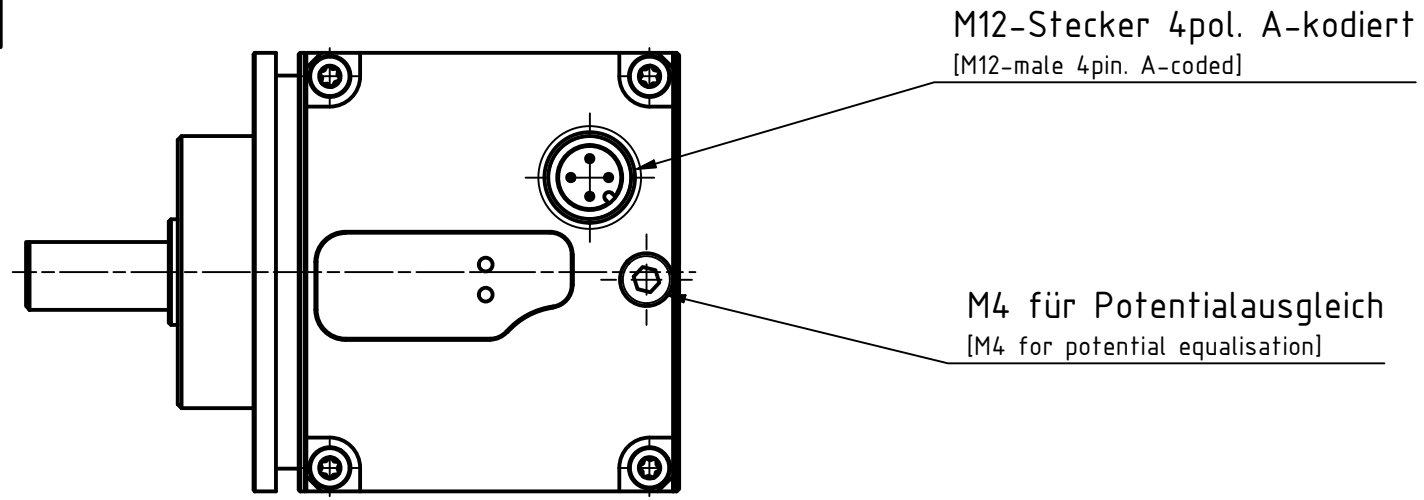


i Alle nicht tolerierten Maße sind Richtwerte. [All non-tolerated dimensions are guide values.]
 Technische Änderungen grundsätzlich vorbehalten. [We reserve the right to make technical changes.]



Tolerierung (Tolerancing) ISO 8015		alle Maße in mm (all dimensions in mm)		Maßstab (Scale) 1 : 1		DIN A3	
E-Mail: info@tr-electronic.de Support: http://tr-e.info/01		CAD: STEP		Artikel-Nr. und Steckerbelegung: siehe Datenblatt [Article-No. and pin assignment: see data sheet]			
		Datum		Name		Bezeichnung (Designation): CMV-582-M, 36er Zentr.	
		Erst. 16.02.2018		FLAIG			
		Bearb. 04.06.2024		FLAIG			
		Gepr. 04.06.2024		MITCHELL			
		Norm				Zeichnung-Nr. [Drawing-No.]: 04-CMV582M-M0020	
1 siehe Änderungshinweise		04.06.2024		FLA			
Zustf. Änderungen		Datum		Name		Dok.Art. IDW Teil-Dok. 000 Dok.Vs. 01 1/1 Bl.	

