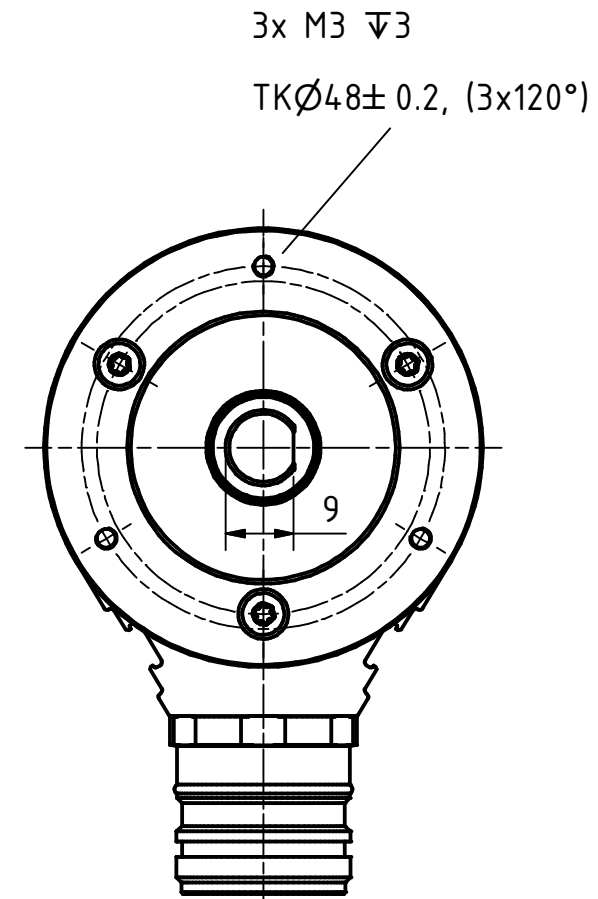
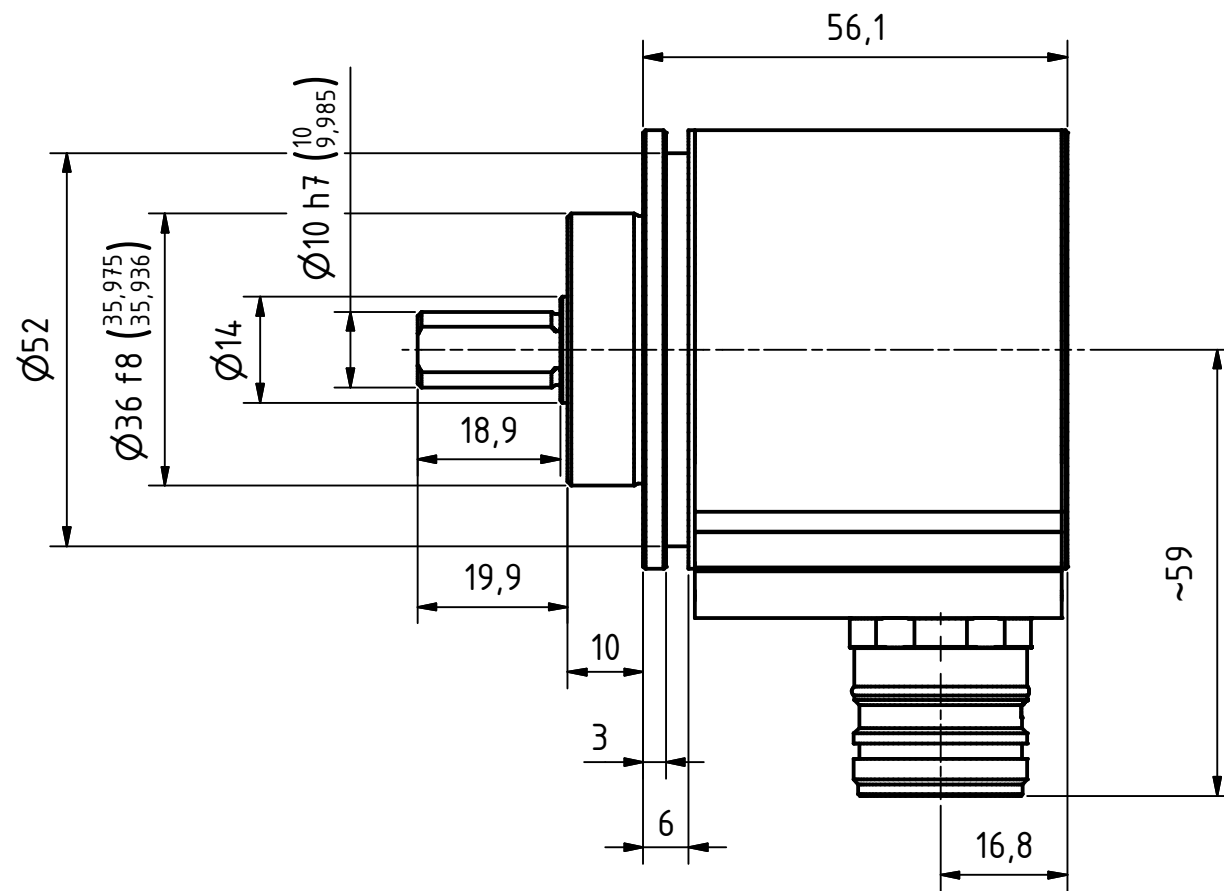
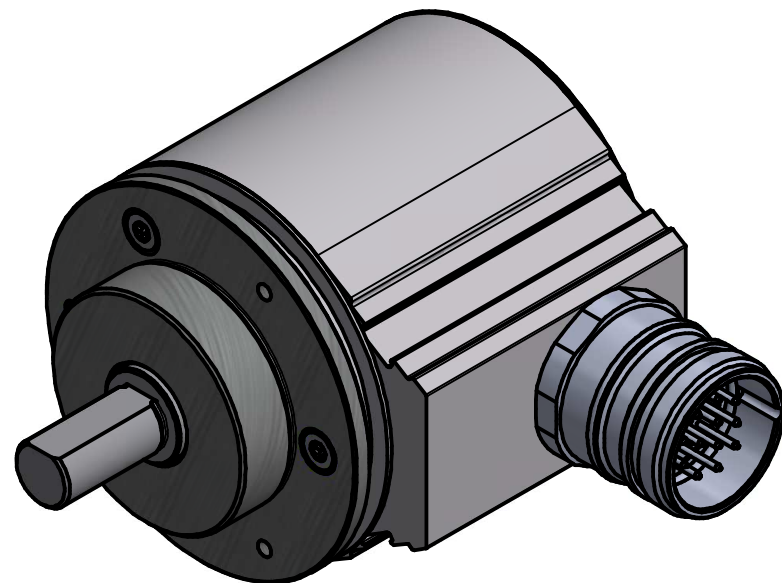




Alle nicht tolerierten Maße sind Richtwerte. [All non-tolerated dimensions are guide values.]
 Technische Änderungen grundsätzlich vorbehalten. [We reserve the right to make technical changes.]



12pol. Stecker
 12pin. connector



Isometrie (1 : 1)

Tolerierung [Tolerancing] ISO 8015		alle Maße in mm [all dimensions in mm]		Maßstab [Scale] 1 : 1		DIN A3			
E-Mail: info@tr-electronic.de Support: http://tr-e.info/01		CAD: STEP		Artikel-Nr. und Steckerbelegung: siehe Datenblatt [Article-No. and pin assignment: see data sheet]					
		Datum		Name		Bezeichnung [Designation]: CMV-582-M, 36er Zentr.			
		Erst.		19.07.2018				FLAIG	
		Bearb.		04.05.2023				NEMECZ	
		Gepr.		05.05.2023				EGGERT	
		Norm							
1		Gegenstecker entfernt		04.05.23		NEA			
Zust.		Änderungen		Datum		Name			
		TR electronic		TR Electronic GmbH Eglishalde 6 D-78647 Trossingen Tel. +49 7425 228-0 www.tr-electronic.de		Zeichnung-Nr. [Drawing-No.]: 04-CMV582M-M0028			
		Dok.Art. IDW		Teil-Dok. 000		Dok.Vs. 01			
						1/1 Bl.			

