

5pol. M12-Stecker, b-codiert (Stift)  
5pin. M12-connector, b-coded (male)

5pol. M12-Stecker, b-codiert (Buchse)  
5pin. M12-connector, b-coded (female)

4pol. M12-Stecker (Spannungsversorgung)  
4pin. M12-male-connector (Supply voltage)

Gewinde M4 für  
Potentialausgleich  
thread m4 for  
potential equalisation

Verschlussstopfen M16x1.5  
dummy plug M16x1.5

3xM3, 5tief/deep

TK $\varnothing$ 48 $\pm$ 0.2, (3x120°)

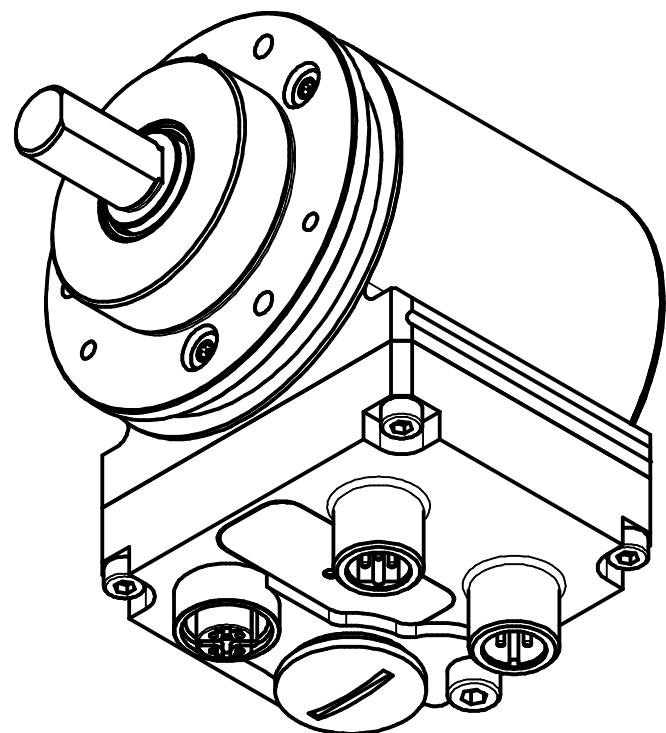
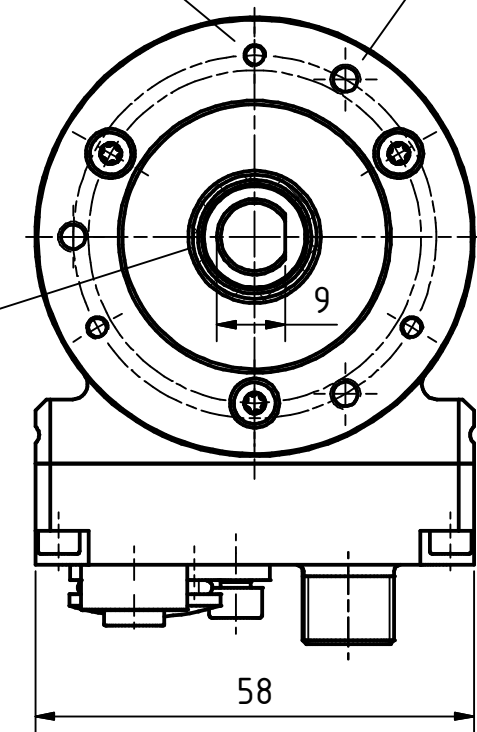
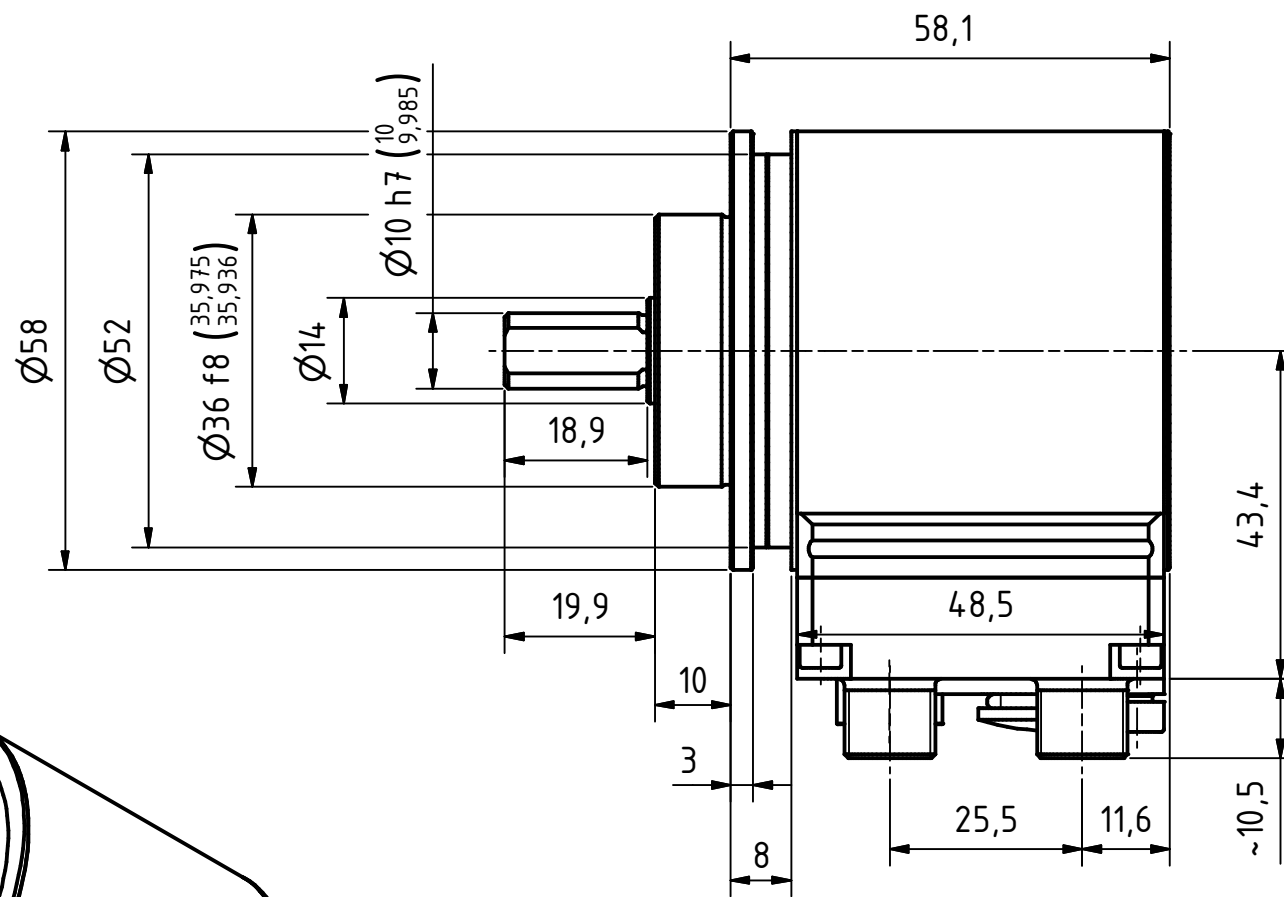
3xM4, 5tief/deep


TK $\varnothing$ 48 $\pm$ 0.2, (3x120°)

Simmerring  
sealing ring

Option : Dichtigkeitspaket  
option : seal pack

Artikel-Nr. und Steckerbelegung: siehe Datenblatt  
Article-No. and pin connections: see data sheet



 TR-Electronic GmbH Eglisshalde 6 D-78647 Trossingen phone +49 7425 228.0 www.tr-electronic.de			Maßstab 1:1	DIN A3	Projekt-Nr.:
			Zeichnungs-Nr. nur für diese Ausführung gültig Drawing-No. only for this type valid		
		Datum	Name		
		Erstellt	14.02.2019	FLAIG	
		Bearb.	14.02.2019	FLAIG	
		Gepr.	14.02.2019	NEMECZ	
		Norm			
		www.tr-electronic.de DXF+Info: info@tr-electronic.de			Zeichnungs-NR./Drawing-No.:
					Blatt 1 1 Bl
Zustf.	Änderungen	Datum	Name		

04-CMV582M-M0041

CMV-582-M, 36er Zentr.