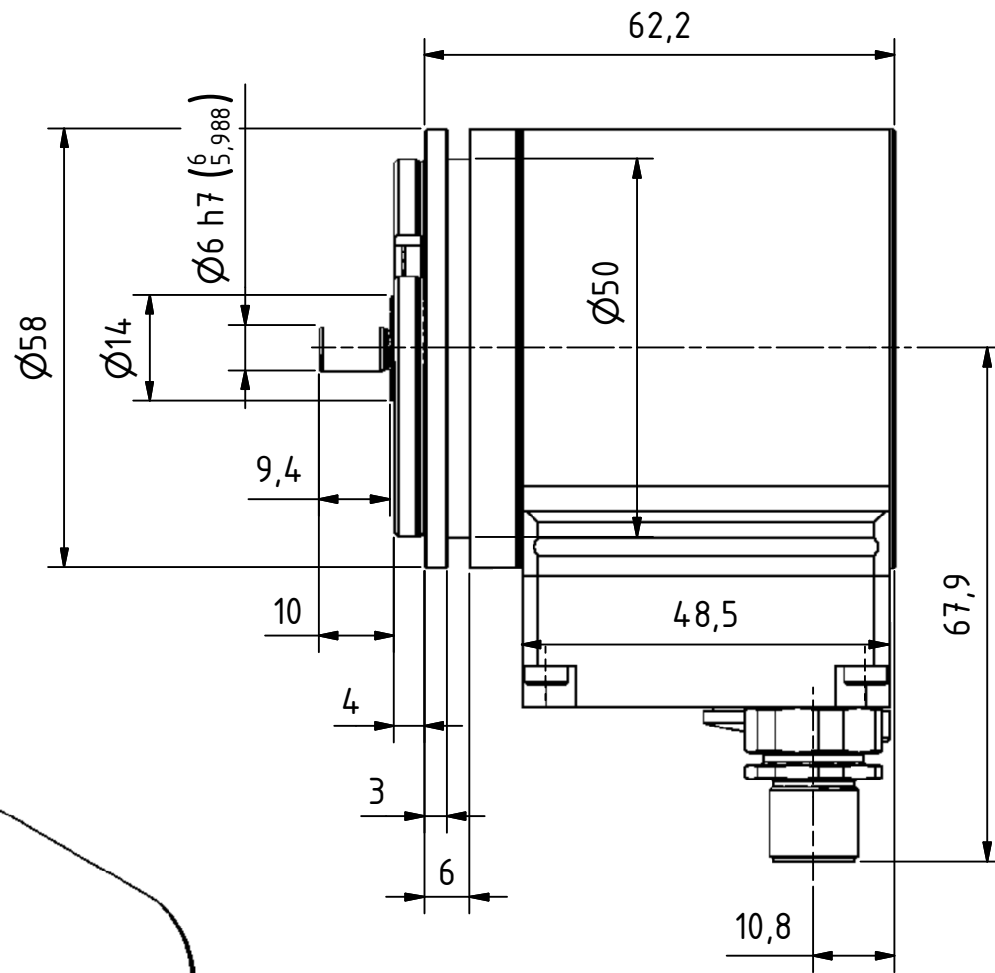


4pol. M12-Stecker, a-codiert
4pin. M12-male-connector, a-coded

Gewinde M4 für
Potentialausgleich
thread m4 for
potential equalisation

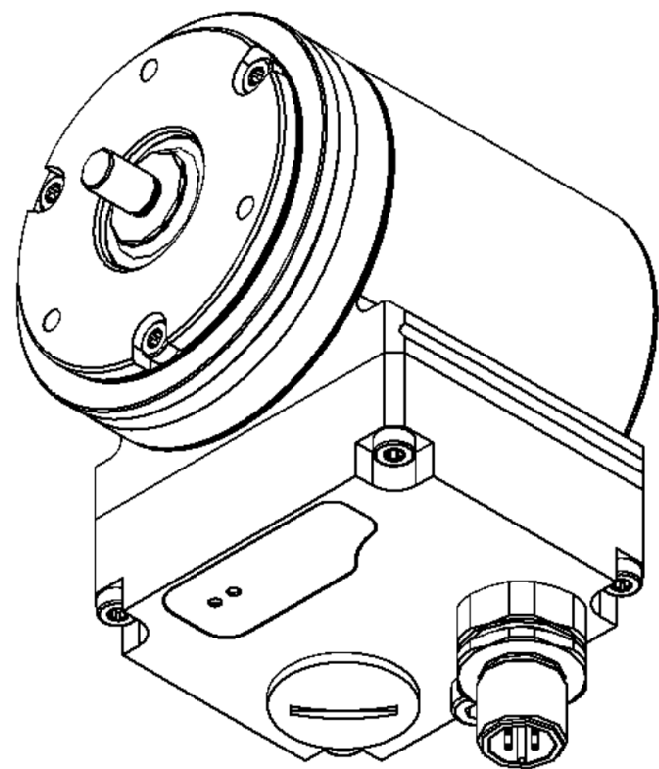
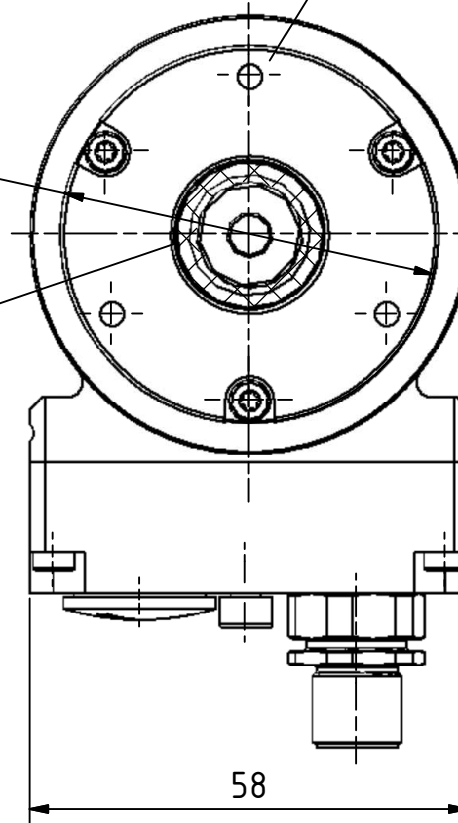
Verschlussstopfen M16x1.5
dummy plug M16x1.5

3xM4, 6tieft/deep
TK \varnothing 42 \pm 0.2, (3x120°)




\varnothing 50 h7 ($\frac{50}{49,975}$)

Simmerring
sealing ring



Option : Dichtigkeitspaket
option : seal pack

Artikel-Nr. und Steckerbelegung: siehe Datenblatt
Article-No. and pin connections: see data sheet

	TR Electronic GmbH Eglisshalde 6 D-78647 Trossingen Tel. +49 7425 228-0 www.tr-electronic.de		Tolerierung ISO 8015		Maßstab 1 : 1 DIN A3	
	Zeichnungs-Nr. nur für diese Ausführung gültig Drawing-No. only for this type valid				Blatt 1 1 Bl	
			Datum	Name		
			Erstellt	08.09.2020	FLAIG	
			Bearb.	08.09.2020	FLAIG	
			Gepr.	08.09.2020	NEMECZ	
			Norm			
			www.tr-electronic.de			Zeichnungs-Nr.: / Drawing-No.: 04-CMV582M-M0076
			DXF+Info: info@tr-electronic.de			
Zust.	Änderungen	Datum	Name	EDV-Nr.:	Dok.Art. IDW	Teil-Dok. 000 Dok.Vs. 00