

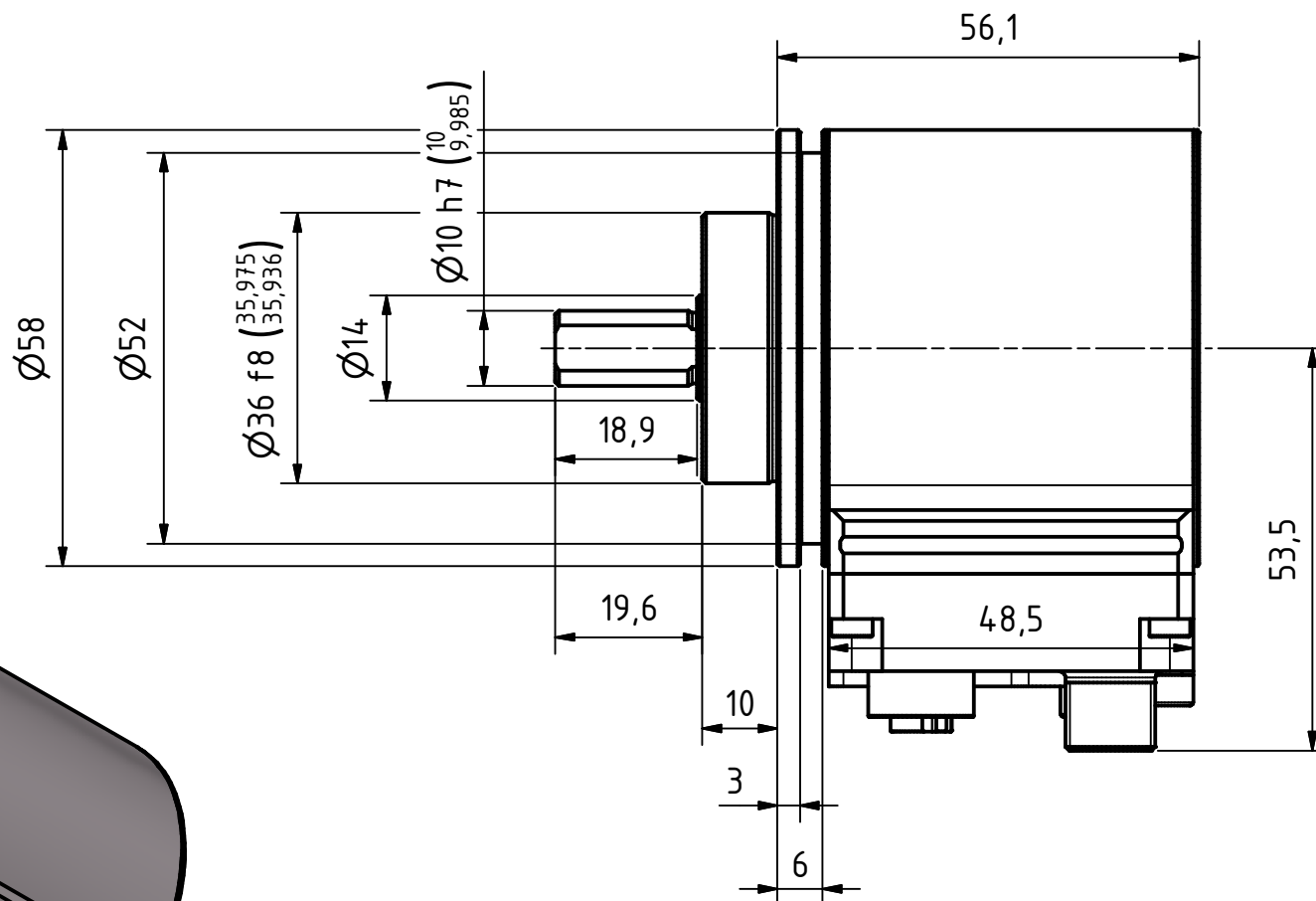
**i** Alle nicht tolerierten Maße sind Richtwerte. [All non-tolerated dimensions are guide values.]  
 Technische Änderungen grundsätzlich vorbehalten. [We reserve the right to make technical changes.]

M12-Buchse 4pol. D-kodiert  
 [M12-female 4pin. D-coded]

M12-Stecker 4pol. A-kodiert  
 [M12-male 4pin. A-coded]

M4 für Potentialausgleich  
 [M4 for potential equalisation]

Reset-Taste  
 [reset-button]

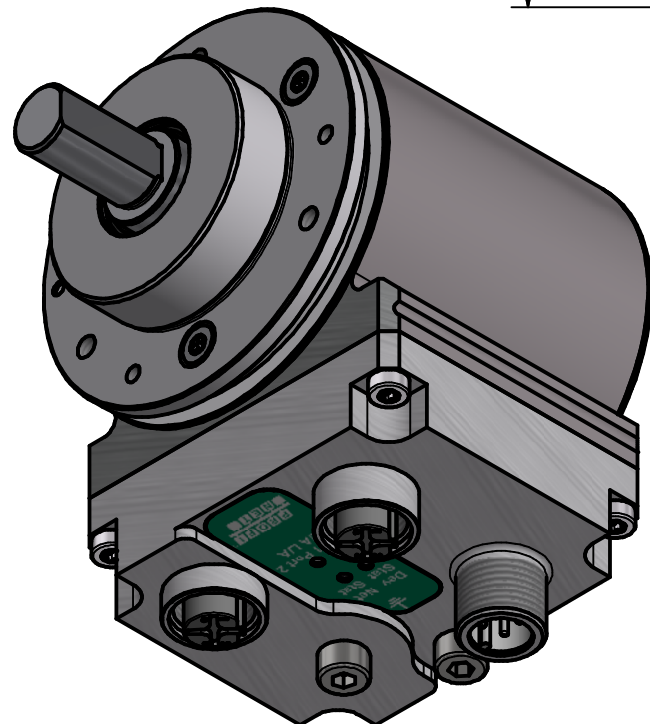
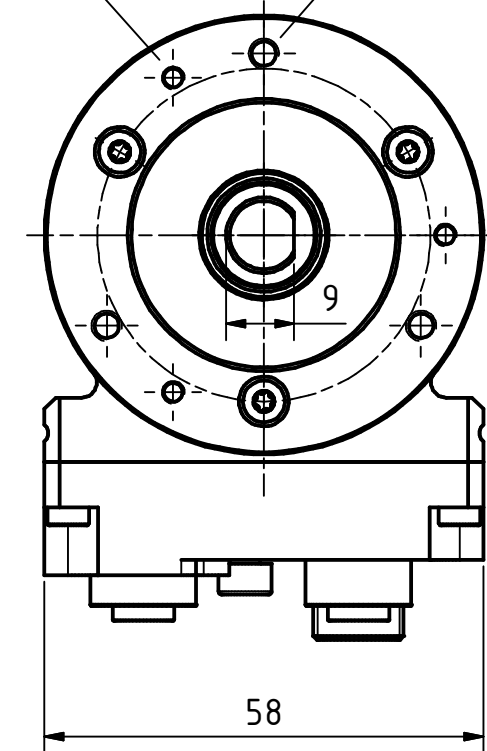


3x M3 ∇3


TK  $\varnothing 48 \pm 0.1$  (3x120°)

3x M4 ∇3

TK  $\varnothing 48 \pm 0.1$  (3x120°)



Isometrie ( 1 : 1 )

Tolerierung [Tolerancing] ISO 8015		alle Maße in mm [all dimensions in mm]		Maßstab [Scale] 1 : 1		DIN A3	
E-Mail: <a href="mailto:info@tr-electronic.de">info@tr-electronic.de</a> Support: <a href="http://tr-e.info/01">http://tr-e.info/01</a>		CAD: STEP		Artikel-Nr. und Steckerbelegung: siehe Datenblatt [Article-No. and pin assignment: see data sheet]			
		Datum		Name		Bezeichnung [Designation]:	
		Erst. 23.09.2020		FLAIG		CMV-582-M, 36er Zentr.	
		Bearb. 15.08.2022		FLAIG			
		Gepr. 16.08.2022		NEMECZ			
		Norm				Zeichnung-Nr. [Drawing-No.]:	
						04-CMV582M-M0079	
Zust.	Änderungen	Datum	Name	 TR Electronic GmbH Eglshalde 6 D-78647 Trossingen Tel. +49 7425 228-0 www.tr-electronic.de		Dok.Art. IDW    Teil-Dok. 000    Dok.Vs. 01    1/1 Bl.	

