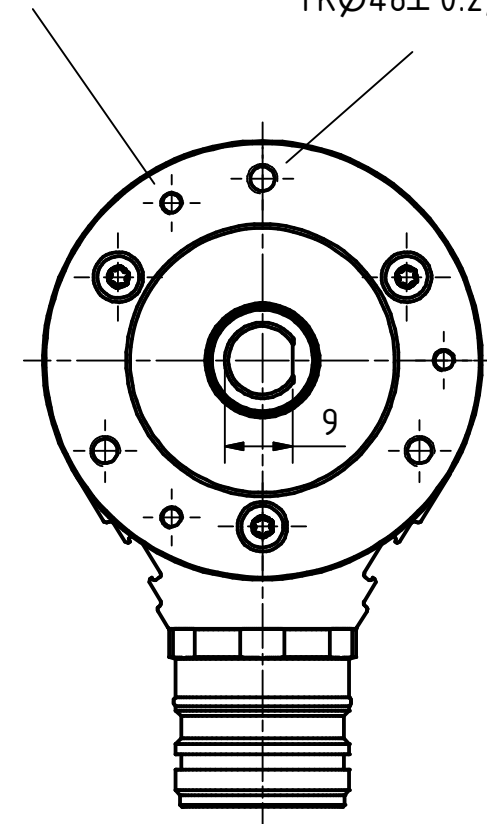
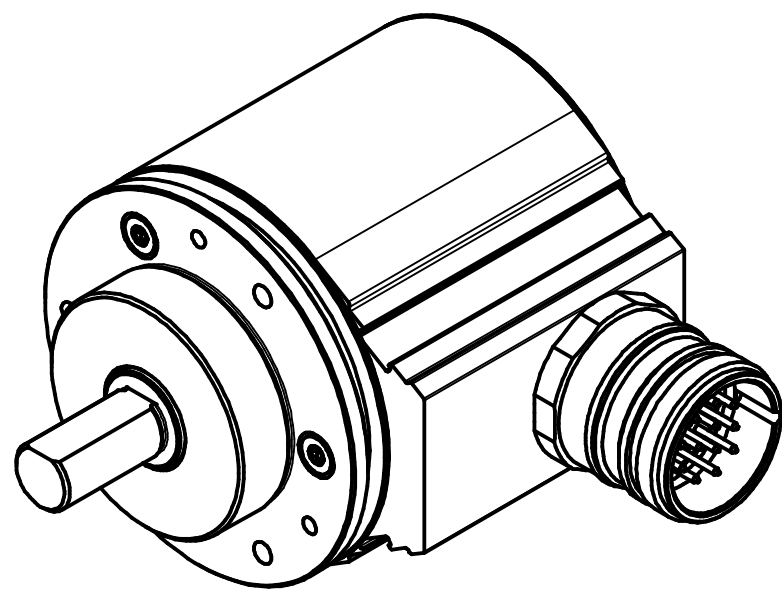


3xM3, 3tief/deep
TK \varnothing 48 \pm 0.2, (3x120°)


3xM4, 3tief/deep
TK \varnothing 48 \pm 0.2, (3x120°)



12pol. Stecker
12pin. connector



Artikel-Nr. und Steckerbelegung: siehe Datenblatt
Article-No. and pin connections: see data sheet

	TR Electronic GmbH Eglisshalde 6 D-78647 Trossingen Tel. +49 7425 228-0 www.tr-electronic.de		Tolerierung ISO 8015 Maßstab 1 : 1 DIN A3	
	Zeichnungs-Nr. nur für diese Ausführung gültig Drawing-No. only for this type valid		CMV-582-M, 36er Zentr.	
		Datum	Name	
		Erstellt	20.04.2021	FLAIG
		Bearb.	20.04.2021	FLAIG
		Gepr.	20.04.2021	NEMECZ
		Norm		
		www.tr-electronic.de DXF+Info: info@tr-electronic.de		Zeichnungs-Nr.: / Drawing-No.: 04-CMV582M-M0087
Zustf.	Änderungen	Datum	Name	EDV-Nr.:
			Dok.Art. IDW	Teil-Dok. 000 Dok.Vs. 00
				Blatt 1/1 Bl.