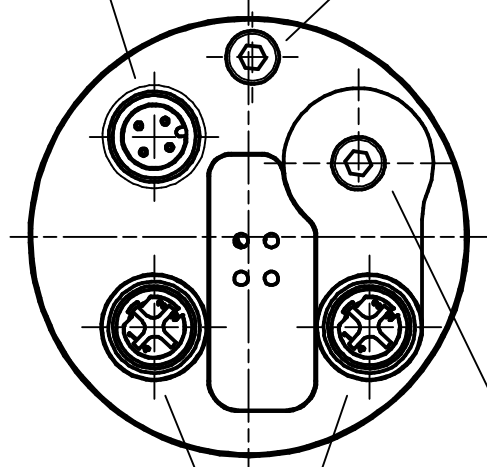


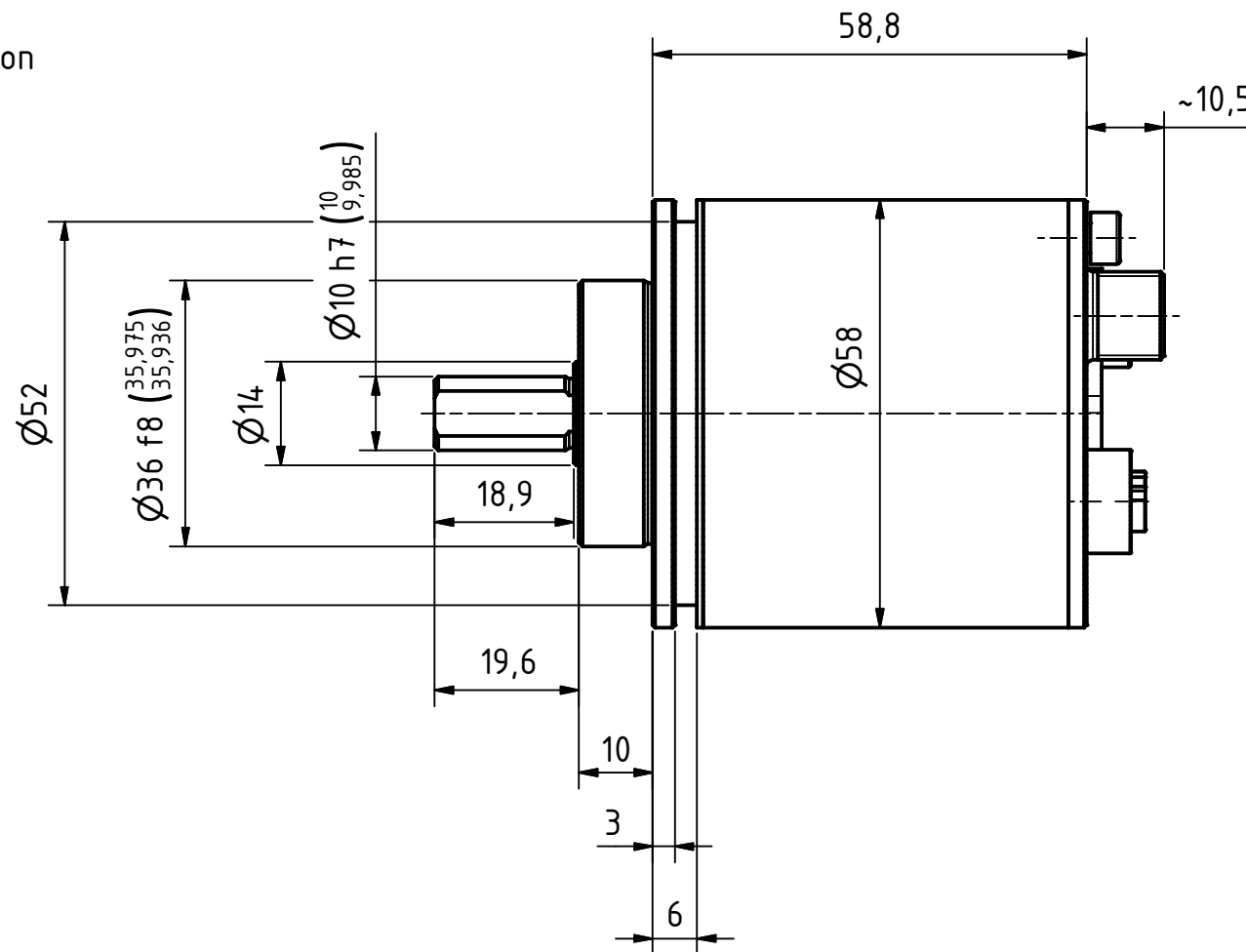
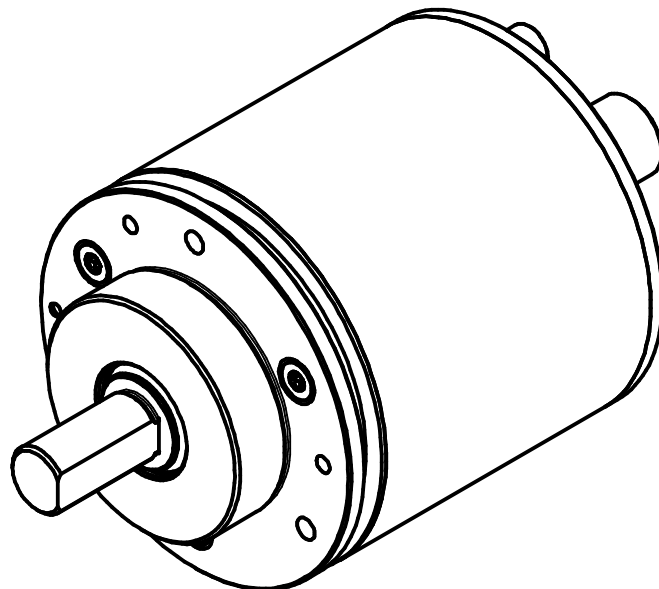
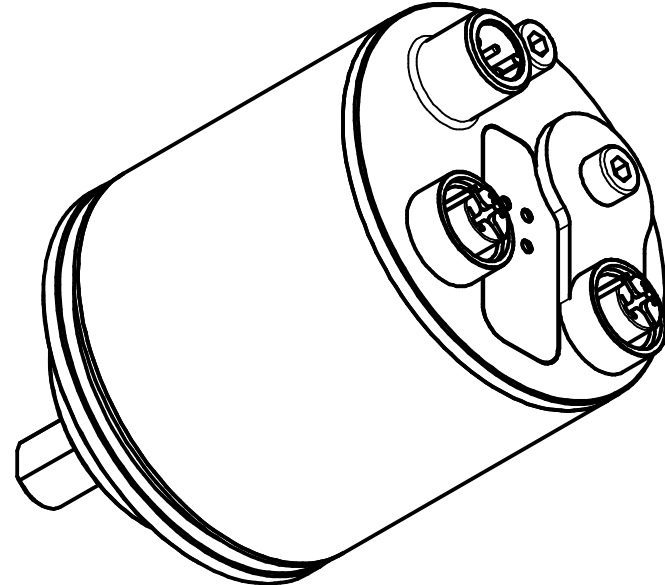
4pol. M12-Stecker (Spannungsversorgung)  
4pin. M12-male-connector (Supply voltage)

Gewinde M4 für  
Potentialausgleich  
thread M4 for  
potential equalisation



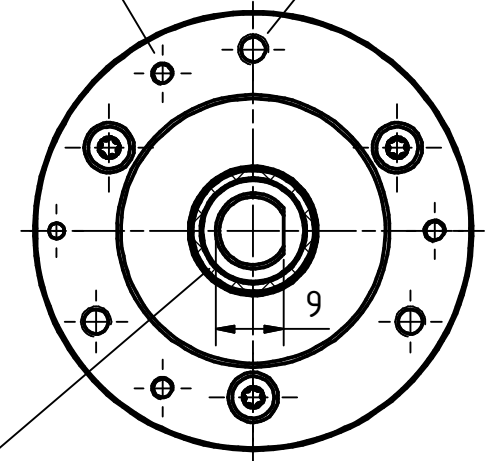
Reset-Taste  
reset-button

2x4pol. M12-Stecker, d-codiert (Buchse)  
2x4pin. M12-connector, d-coded (female)



3xM4, 3tief/deep  
TK $\varnothing 48 \pm 0.2$ , (3x120°)


3xM3, 3tief/deep  
TK $\varnothing 48 \pm 0.2$ , (3x120°)



Simmerring  
sealing ring

Option : Dichtigkeitspaket  
option : seal pack

Artikel-Nr. und Steckerbelegung: siehe Datenblatt  
Article-No. and pin connections: see data sheet

	TR Electronic GmbH Eglisshalde 6 D-78647 Trossingen Tel. +49 7425 228-0 www.tr-electronic.de			Tolerierung ISO 8015		Maßstab 1 : 1 DIN A3	
	Zeichnungs-Nr. nur für diese Ausführung gültig Drawing-No. only für this type valid						Blatt 1 1 Bl.
				Datum	Name	CMV-582-M, 36er Zentr.	
			Erstellt	23.09.2021	FLAIG		
			Bearb.	23.09.2021	FLAIG		
			Gepr.	23.09.2021	NEMECZ		
				Norm			
				www.tr-electronic.de DXF+Info: info@tr-electronic.de		Zeichnungs-Nr.: / Drawing-No.: <b>04-CMV582M-M0099</b>	
1	Neuz. wegen Reset-Taste	23.09.2021	FLA	EDV-Nr.:		Dok.Art. IDW Teil-Dok. 000 Dok.Vs. 00	
Zustf.	Änderungen	Datum	Name				