

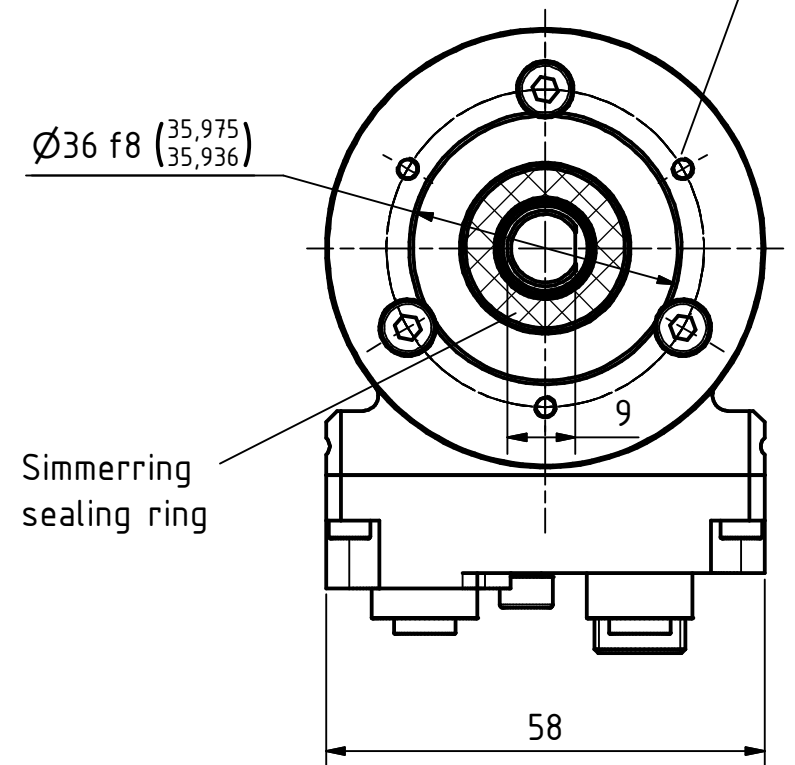
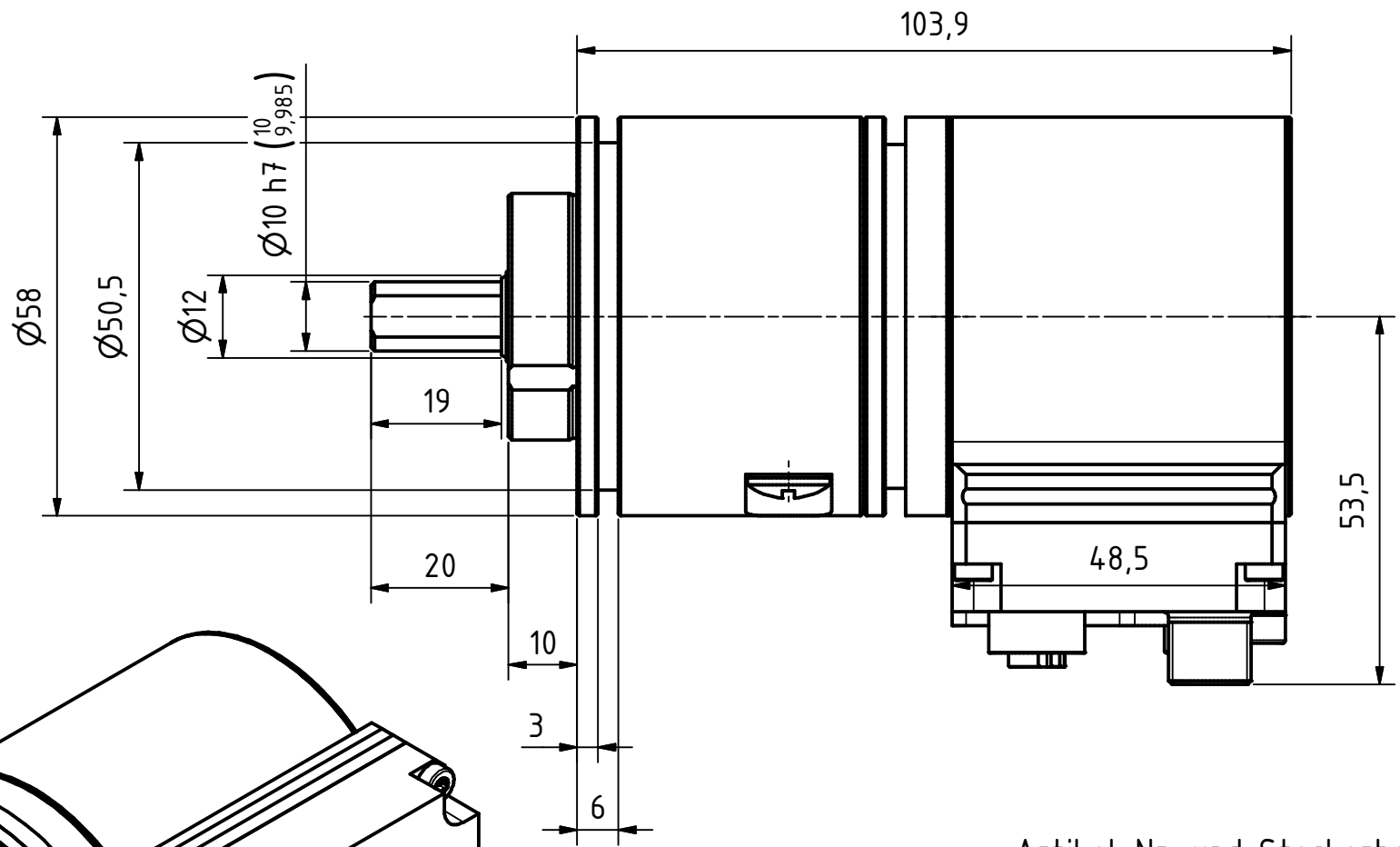
2x4pol. M12-Buchse, d-codiert
2x4pin. M12-female-connector, d-coded

4pol. M12-Stecker, a-codiert
4pin. M12-male-connector, a-coded


Gewinde M4 für
Potentialausgleich
thread M4 for
potential equalisation

Reset-Taste
reset-button

3xM3 $\nabla 4$
TK $\varnothing 42 \pm 0.2$, (3x120°)



Artikel-Nr. und Steckerbelegung: siehe Datenblatt
Article-No. and pin connections: see data sheet

	TR Electronic GmbH Eglisshalde 6 D-78647 Trossingen Tel. +49 7425 228-0 www.tr-electronic.de		Tolerierung ISO 8015 Maßstab 1 : 1 DIN A3	
	Zeichnungs-Nr. nur für diese Ausführung gültig Drawing-No. only für this type valid		CMV-582-M, 36er Zentr.	
		Datum	Name	
		Erstellt	04.01.2022	FLAIG
		Bearb.	04.01.2022	FLAIG
		Gepr.	05.01.2022	NEMECZ
		Norm		
		www.tr-electronic.de DXF+Info: info@tr-electronic.de		Zeichnungs-Nr. / Drawing-No.: 04-CMV582M-M0102
Zustf.	Änderungen	Datum	Name	EDV-Nr.:
			Dok.Art. IDW	Blatt 1 1 Bl.
			Teil-Dok. 000	Dok.Vs. 00