

**i** Alle nicht tolerierten Maße sind Richtwerte. [All non-tolerated dimensions are guide values.]  
 Technische Änderungen grundsätzlich vorbehalten. [We reserve the right to make technical changes.]

M12-Buchse 4pol. D-kodiert  
 [M12-female 4pin. D-coded]

M12-Stecker 4pol. A-kodiert  
 [M12-male 4pin. A-coded]

M4 für Potentialausgleich  
 [M4 for potential equalisation]

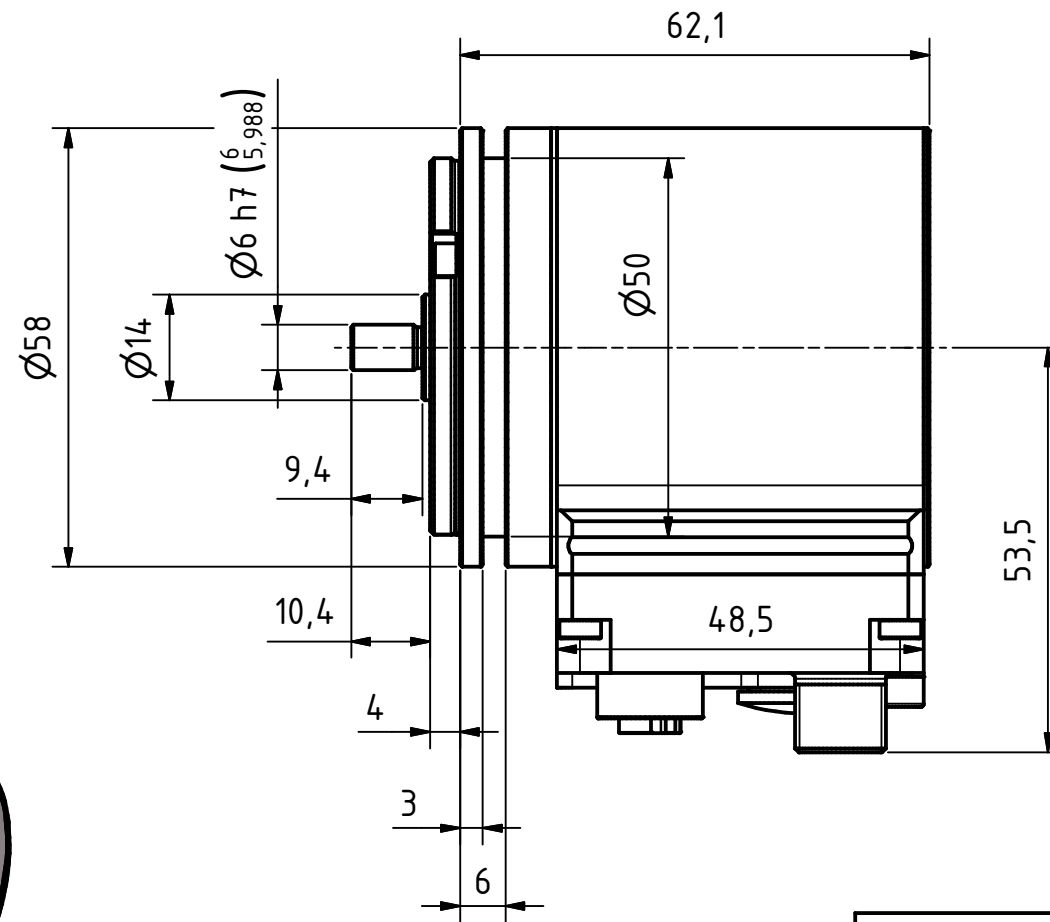
Verschlussstopfen M16x1.5  
 [dummy plug M16x1.5]

3x M4 ∇6

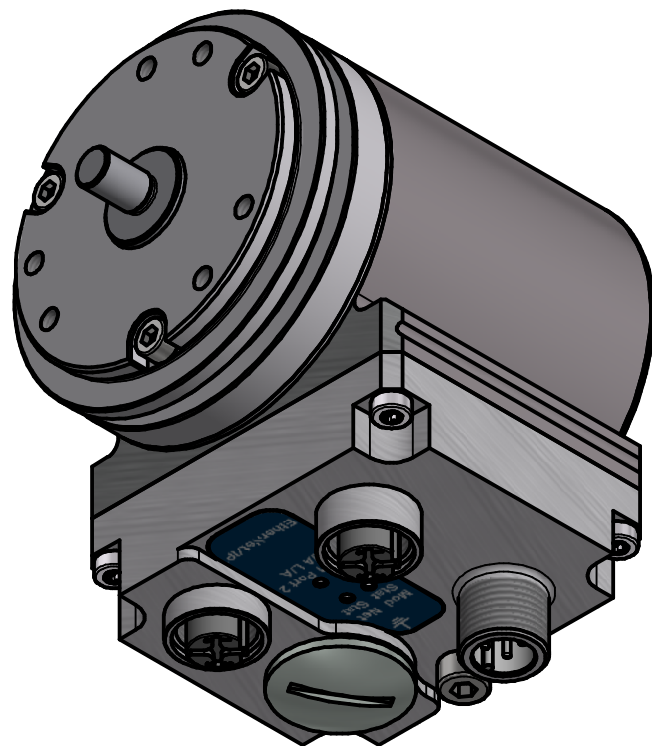
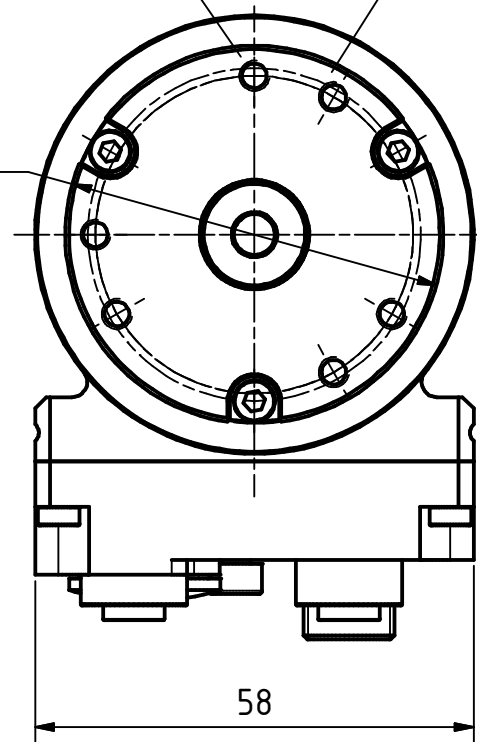
TK  $\varnothing 42 \pm 0.1$  (3x120°)

3x M4 ∇6

TK  $\varnothing 42 \pm 0.1$  (3x120°)



$\varnothing 50$  h7 ( $\frac{50}{49.975}$ )



Isometrie ( 1 : 1 )

Tolerierung (Tolerancing) ISO 8015		alle Maße in mm [all dimensions in mm]		Maßstab [Scale] 1 : 1		DIN A3	
E-Mail: info@tr-electronic.de Support: http://tr-e.info/01		CAD: STEP		Artikel-Nr. und Steckerbelegung: siehe Datenblatt [Article-No. and pin assignment: see data sheet]			
		Datum		Name		Bezeichnung (Designation):	
		Erst. 30.08.2022		FLAIG		CMV-582-M, 50er Zentr.	
		Bearb. 30.08.2022		FLAIG			
		Gepr. 31.08.2022		NEMECZ			
		Norm				Zeichnung-Nr. [Drawing-No.]:	
1 Neuzeichn. für CMV582M-00015		30.08.2022		FLA		04-CMV582M-M0116	
Zustf. Änderungen		Datum		Name		Dok.Art. IDW Teil-Dok. 000 Dok.Vs. 00 1/1 Bl.	

