



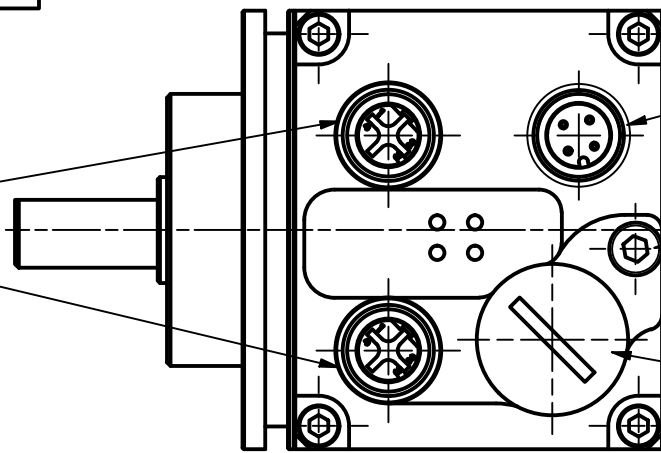
Alle nicht tolerierten Maße sind Richtwerte. [All non-tolerated dimensions are guide values.]
 Technische Änderungen grundsätzlich vorbehalten. [We reserve the right to make technical changes.]

M12-Buchse 4pol. D-kodiert
 [M12-female 4pin. D-coded]

M12-Stecker 4pol. A-kodiert
 [M12-male 4pin. A-coded]

M4 für Potentialausgleich
 [M4 for potential equalisation]

Verschlussstopfen M16x1.5
 [dummy plug M16x1.5]

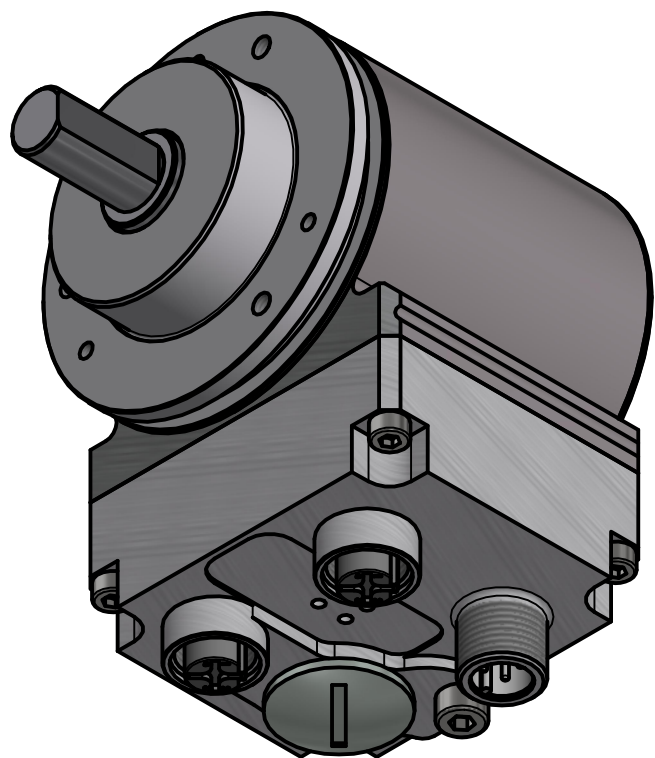
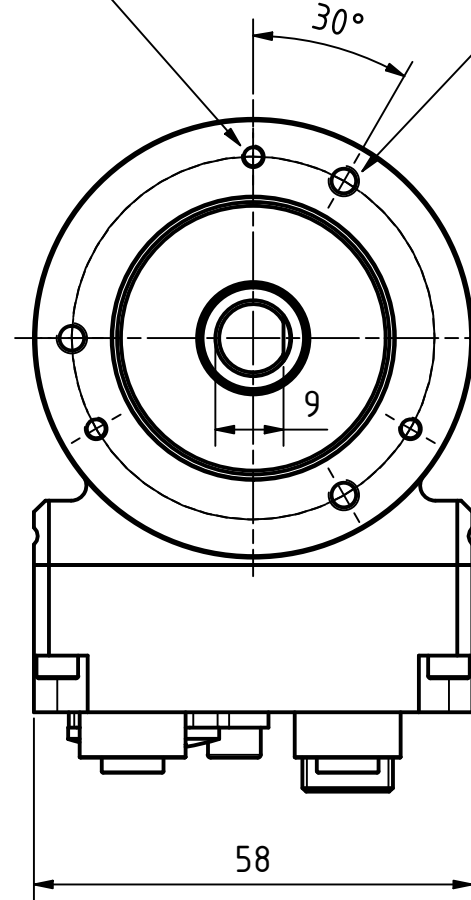
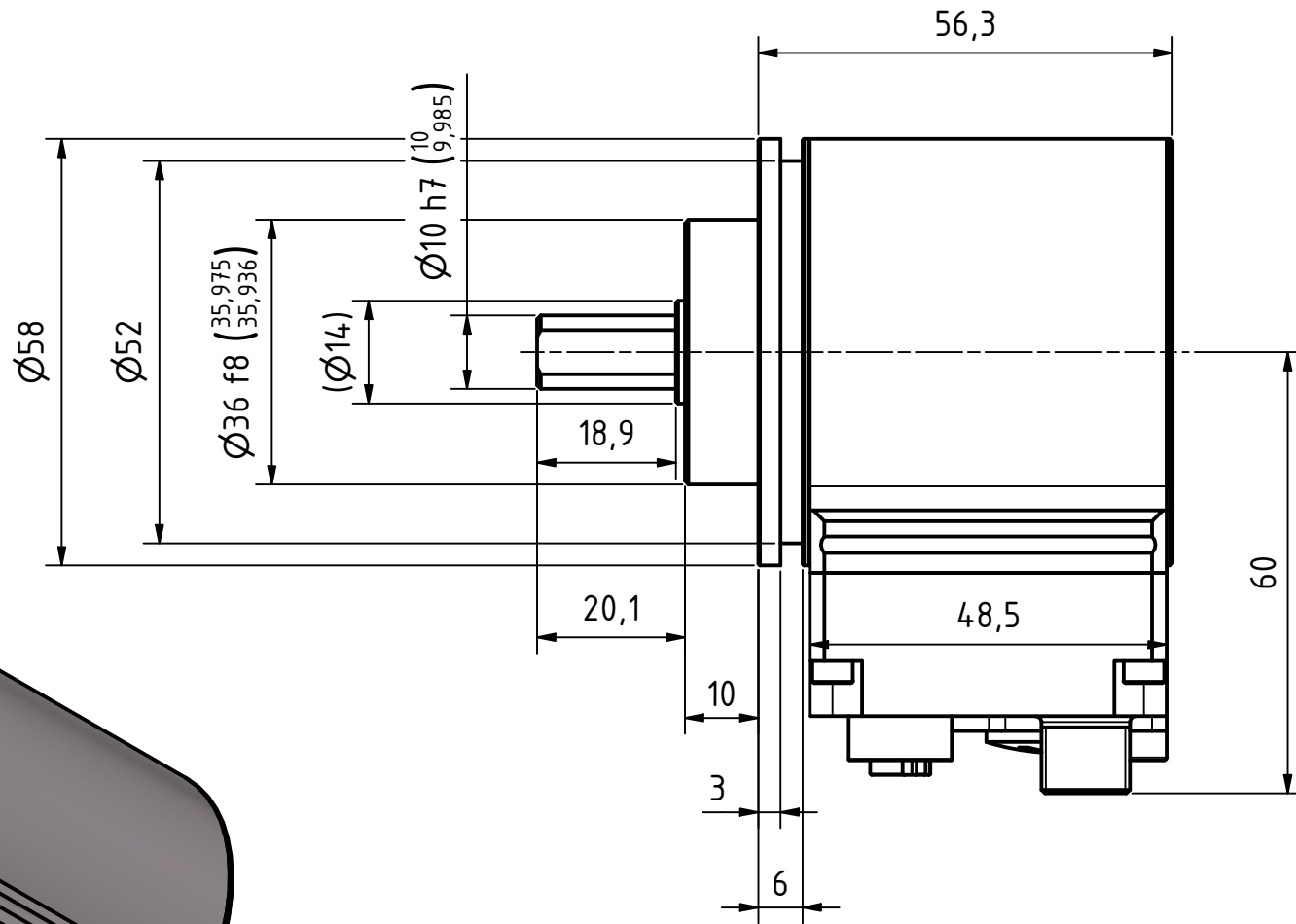


3x M3 ∇ 6

TK $\varnothing 48 \pm 0.1$ (3x120°)

3x M4 ∇ 6

TK $\varnothing 48 \pm 0.1$ (3x120°)



Isometrie (1 : 1)

Tolerierung (Tolerancing) ISO 8015		alle Maße in mm (all dimensions in mm)		Maßstab (Scale) 1 : 1		DIN A3			
E-Mail: info@tr-electronic.de Support: http://tr-e.info/01		CAD: STEP		Artikel-Nr. und Steckerbelegung: siehe Datenblatt [Article-No. and pin assignment: see data sheet]					
		Datum		Name		Bezeichnung (Designation): CMV-582-M, 36er Zentr.			
		Erst.		02.09.2022				FLAIG	
		Bearb.		26.02.2024				FLAIG	
		Gepr.		27.02.2024				NEMECZ	
		Norm							
2 siehe Änderungshinweise		26.02.2024		FLA		Zeichnung-Nr. (Drawing-No.): 04-CMV582M-M0124			
1 siehe Änderungshinweise		02.09.2022		FLA					
Zustf. Änderungen		Datum		Name		Dok.Art. IDW			
						Teil-Dok. 000			
						Dok.Vs. 01			
						1/1 Bl.			



TR Electronic GmbH
 Eglisshalde 6
 D-78647 Trossingen
 Tel. +49 7425 228-0
 www.tr-electronic.de

