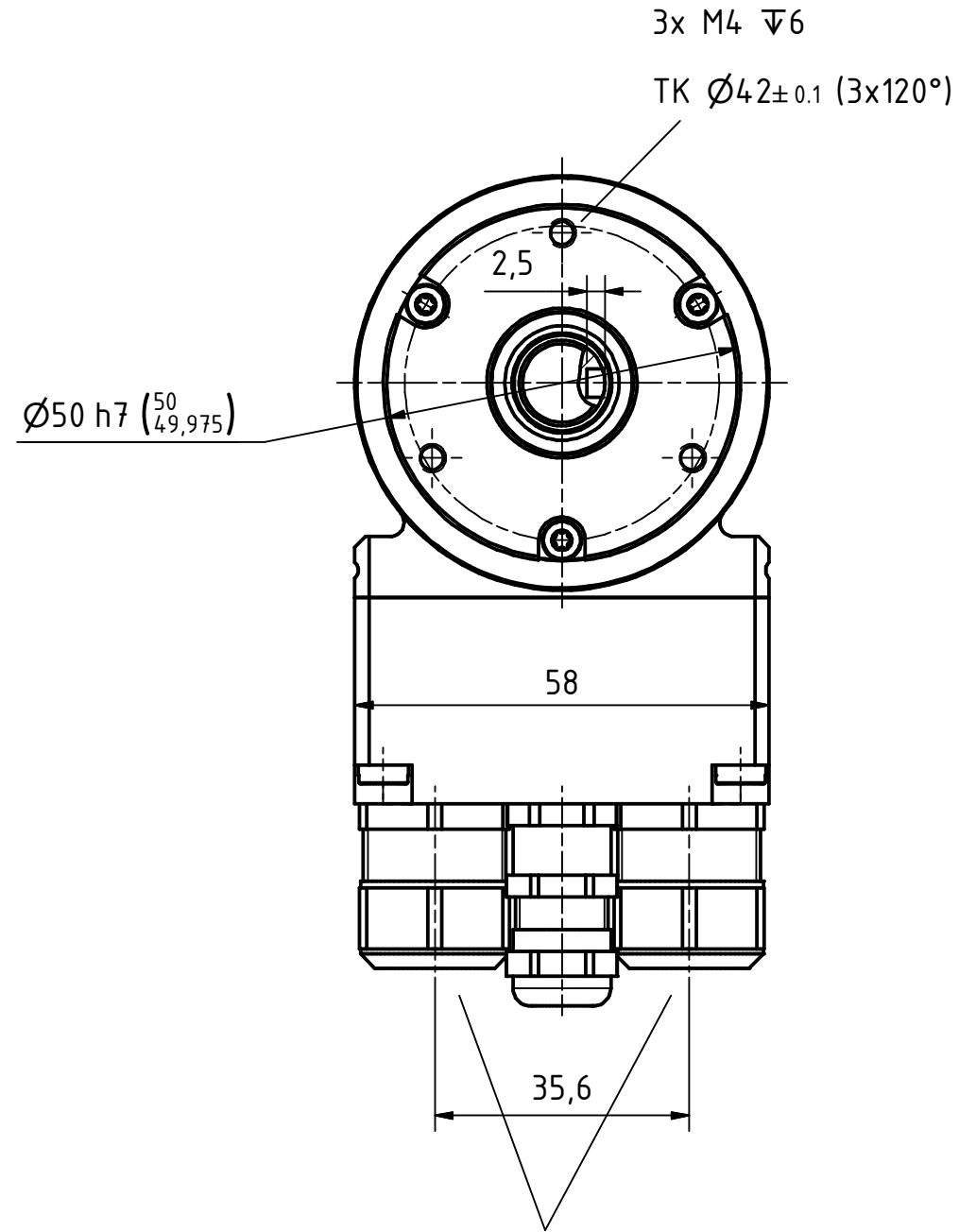
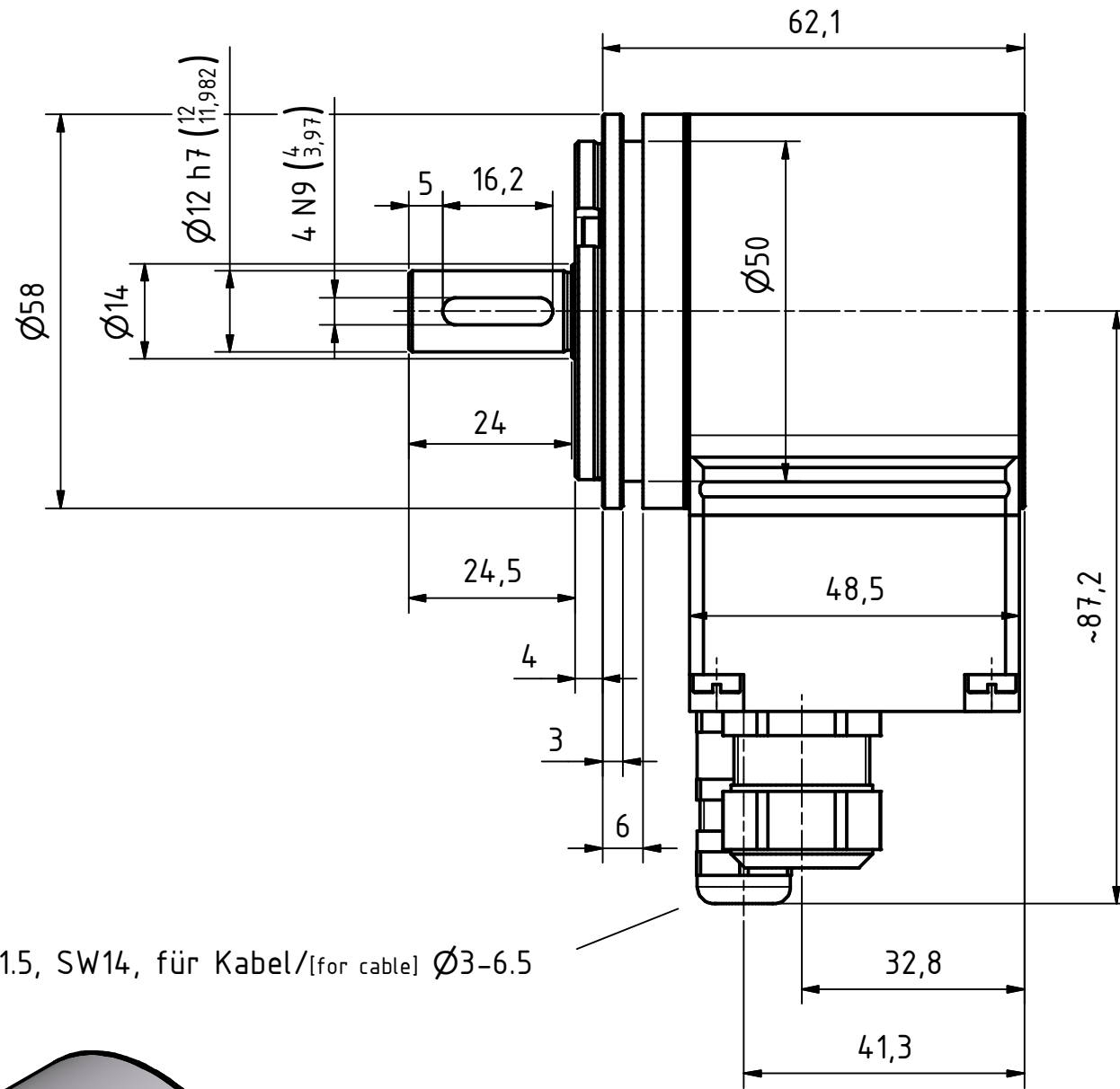


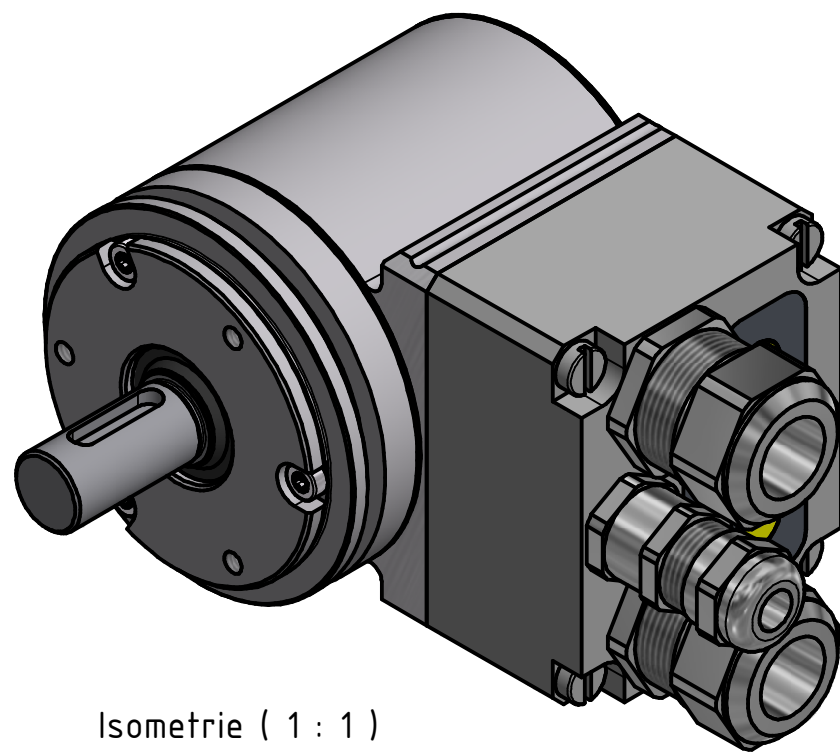
i Alle nicht tolerierten Maße sind Richtwerte. [All non-tolerated dimensions are guide values.]
 Technische Änderungen grundsätzlich vorbehalten. [We reserve the right to make technical changes.]



M12x1.5, SW14, für Kabel/[for cable] Ø3-6.5

2x M16x1.5, SW21, für Kabel/[for cable] Ø8.5-12

Biegeradius Kabel 15xØ bezogen auf Standardkabel
 Unitronic FD-CP
 [Bending cable radius 15xØ for cable type
 Unitronic FD-CP]



Isometrie (1 : 1)

Tolerierung [Tolerancing] ISO 8015		alle Maße in mm [all dimensions in mm]		Maßstab [Scale] 1 : 1		DIN A3	
E-Mail: info@tr-electronic.de Support: http://tr-e.info/01		CAD: STEP		Artikel-Nr. und Steckerbelegung: siehe Datenblatt [Article-No. and pin assignment: see data sheet]			
		Datum		Name		Bezeichnung [Designation]: CMV-582-M, 50er Zentr.	
		Erst. 06.05.2023		FLAIG			
		Bearb. 06.05.2023		FLAIG			
		Gepr. 08.05.2023		NEMECZ			
		Norm					
		Zust.		Änderungen		Datum	
		Name		TR Electronic GmbH Eglishalde 6 D-78647 Trossingen Tel. +49 7425 228-0 www.tr-electronic.de		Zeichnung-Nr. [Drawing-No.]: 04-CMV582M-M0139	
		Dok.Art. IDW		Teil-Dok. 000		Dok.Vs. 00	
						1/1 Bl.	

