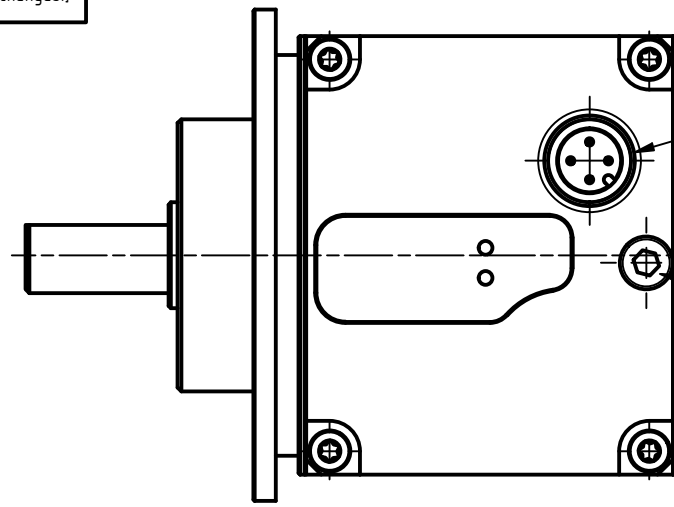




Alle nicht tolerierten Maße sind Richtwerte. [All non-tolerated dimensions are guide values.]
 Technische Änderungen grundsätzlich vorbehalten. [We reserve the right to make technical changes.]



M12-Stecker 4pol. A-kodiert
 [M12-male 4pin. A-coded]

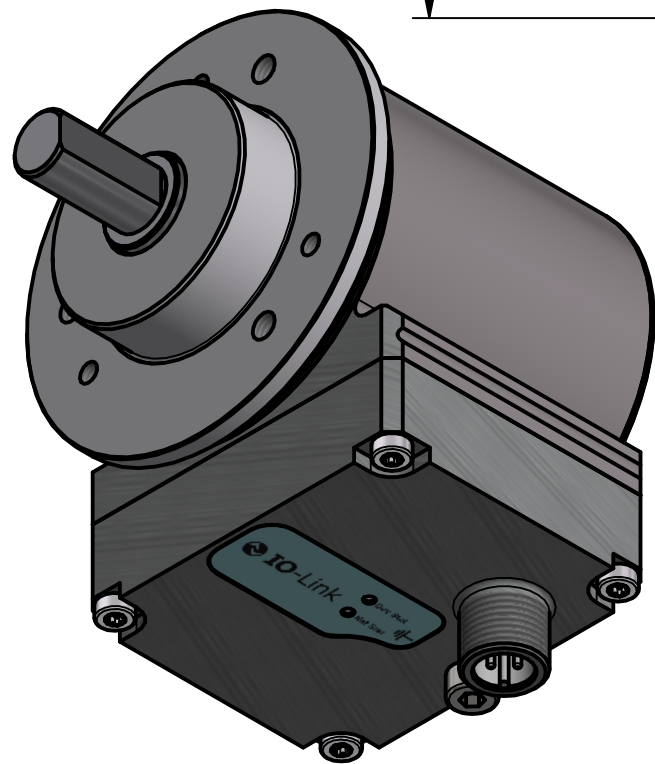
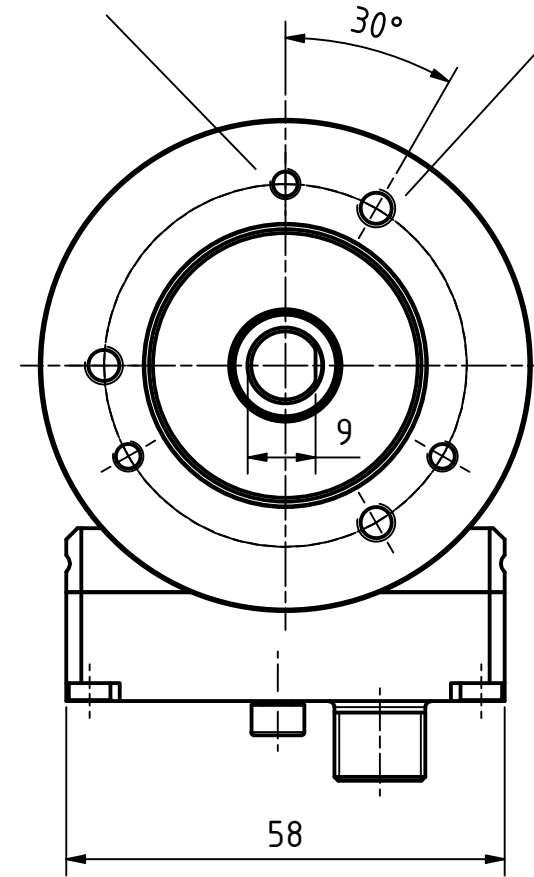
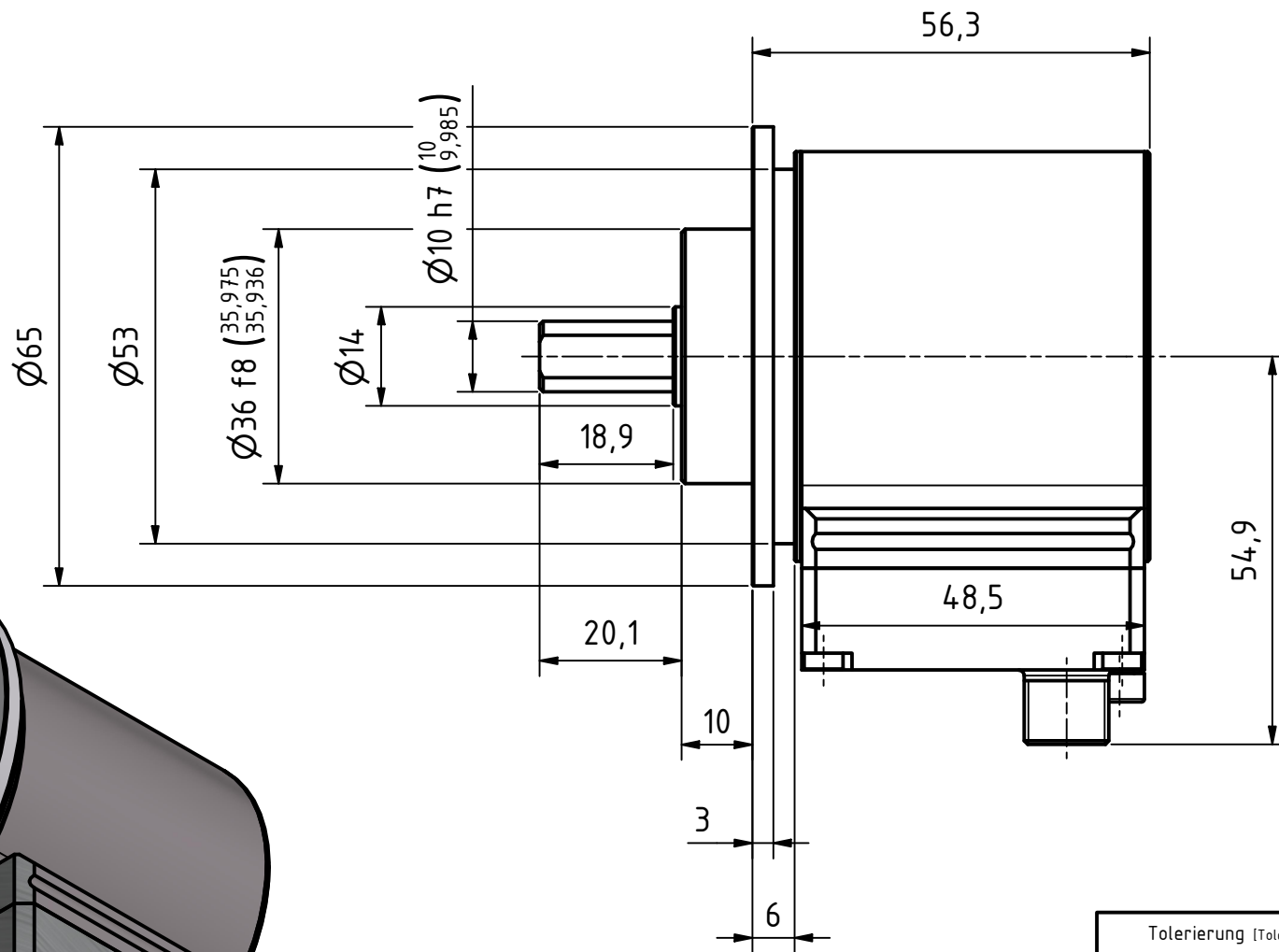
M4 für Potentialausgleich
 [M4 for potential equalisation]

3x M4 ∇6

TK $\varnothing 48 \pm 0.1$ (3x120°)

3x M5 ∇6

TK $\varnothing 48 \pm 0.1$ (3x120°)



Isometrie (1 : 1)

Tolerierung (Tolerancing) ISO 8015		alle Maße in mm [all dimensions in mm]		Maßstab (Scale) 1 : 1		DIN A3	
E-Mail: info@tr-electronic.de Support: http://tr-e.info/01		CAD: STEP		Artikel-Nr. und Steckerbelegung: siehe Datenblatt [Article-No. and pin assignment: see data sheet]			
		Datum		Name		Bezeichnung (Designation):	
		Erst. 09.01.2024		FLAIG		CMV-582-M, 36er Zentr.	
		Bearb. 09.01.2024		FLAIG			
		Gepr. 10.01.2024		NEMECZ			
		Norm				Zeichnung-Nr. [Drawing-No.]:	
						04-CMV582M-M0154	
Zustf.		Änderungen		Datum		Name	
						Dok.Art. IDW	
						Teil-Dok. 000	
						Dok.Vs. 00	
						1/1 Bl.	



TR Electronic GmbH
 Eglisshalde 6
 D-78647 Trossingen
 Tel. +49 7425 228-0
 www.tr-electronic.de

