



Alle nicht tolerierten Maße sind Richtwerte. [All non-tolerated dimensions are guide values.]
 Technische Änderungen grundsätzlich vorbehalten. [We reserve the right to make technical changes.]

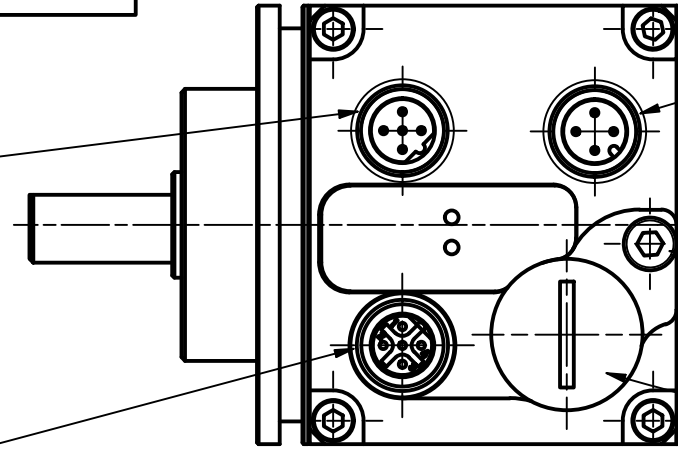
M12-Stecker 5pol. B-kodiert
 [M12-male 5pin. B-coded]

M12-Buchse 5pol. B-kodiert
 [M12-female 5pin. B-coded]

M12-Stecker 4pol. A-kodiert
 [M12-male 4pin. A-coded]

M4 für Potentialausgleich
 [M4 for potential equalisation]

Verschlußstopfen M16x1.5
 [dummy plug M16x1.5]

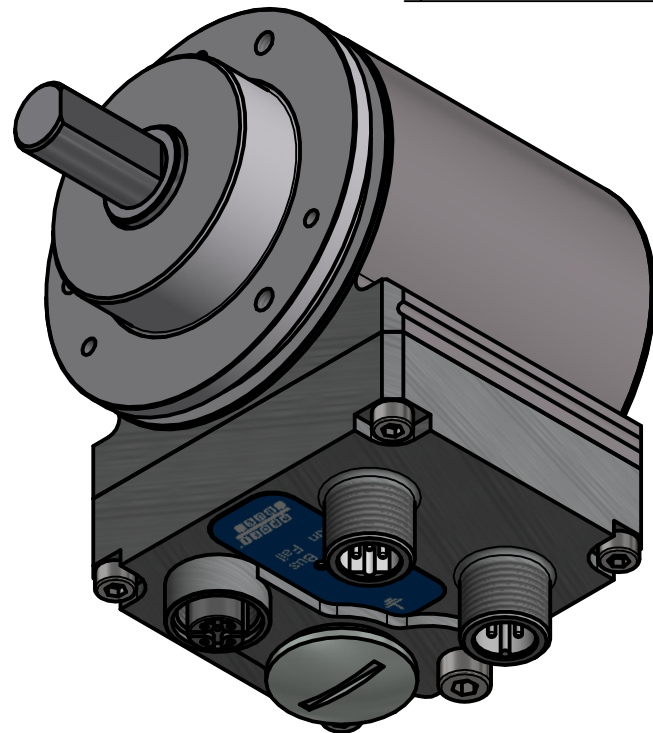
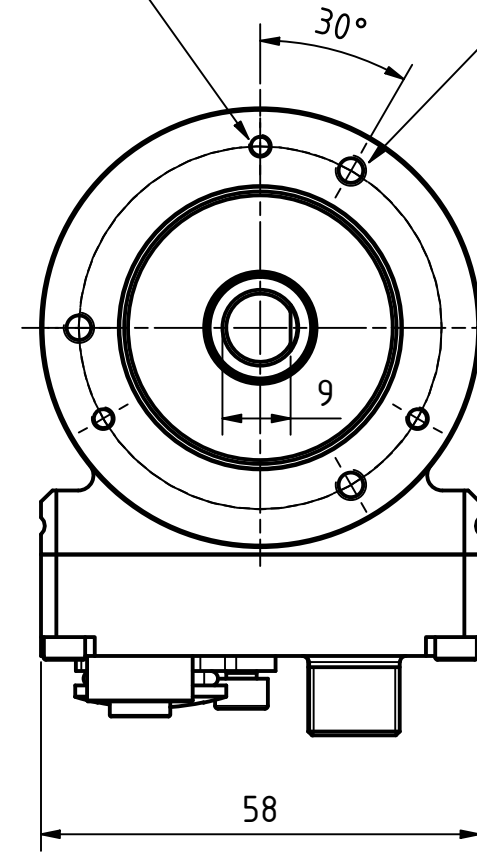
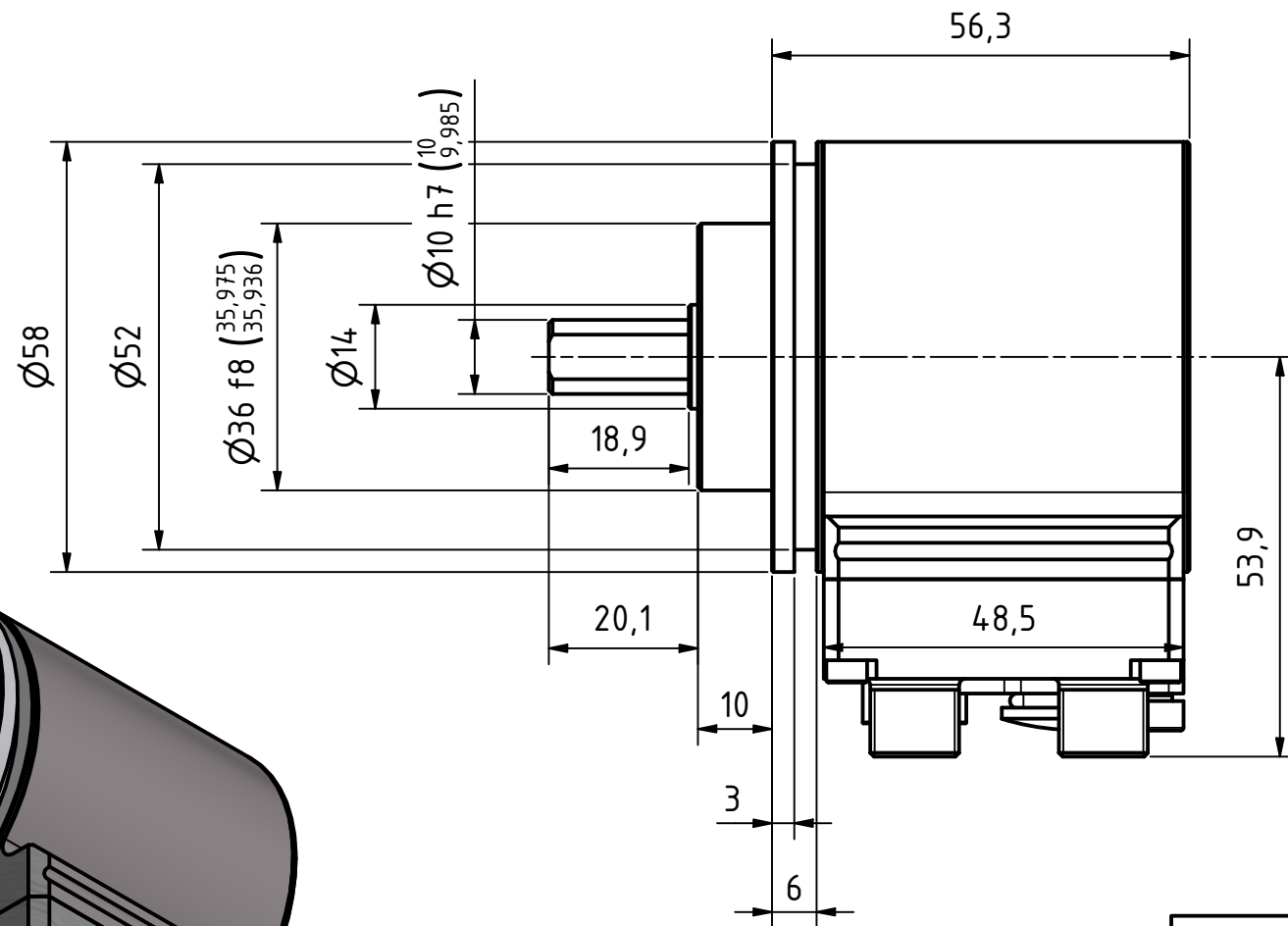


3x M3 ∇6

3x M4 ∇6

TK $\varnothing 48 \pm 0.1$ (3x120°)

TK $\varnothing 48 \pm 0.1$ (3x120°)



Isometrie (1 : 1)

Tolerierung (Tolerancing) ISO 8015		alle Maße in mm [all dimensions in mm]		Maßstab (Scale) 1 : 1		DIN A3	
E-Mail: info@tr-electronic.de Support: http://tr-e.info/01		CAD: STEP		Artikel-Nr. und Steckerbelegung: siehe Datenblatt [Article-No. and pin assignment: see data sheet]			
		Datum		Name		Bezeichnung (Designation): CMV-582-M, 36er Zentr.	
		Erst. 27.02.2024		FLAIG			
		Bearb. 27.02.2024		FLAIG			
		Gepr. 27.02.2024		NEMECZ			
		Norm					
		Zustf.		Änderungen		Datum	
		Name		Datum		Name	
		TR Electronic GmbH Eglshalde 6 D-78647 Trossingen Tel. +49 7425 228-0 www.tr-electronic.de		Zeichnung-Nr. [Drawing-No.]: 04-CMV582M-M0158		Dok.Art. IDW Teil-Dok. 000 Dok.Vs. 00 1/1 Bl.	

