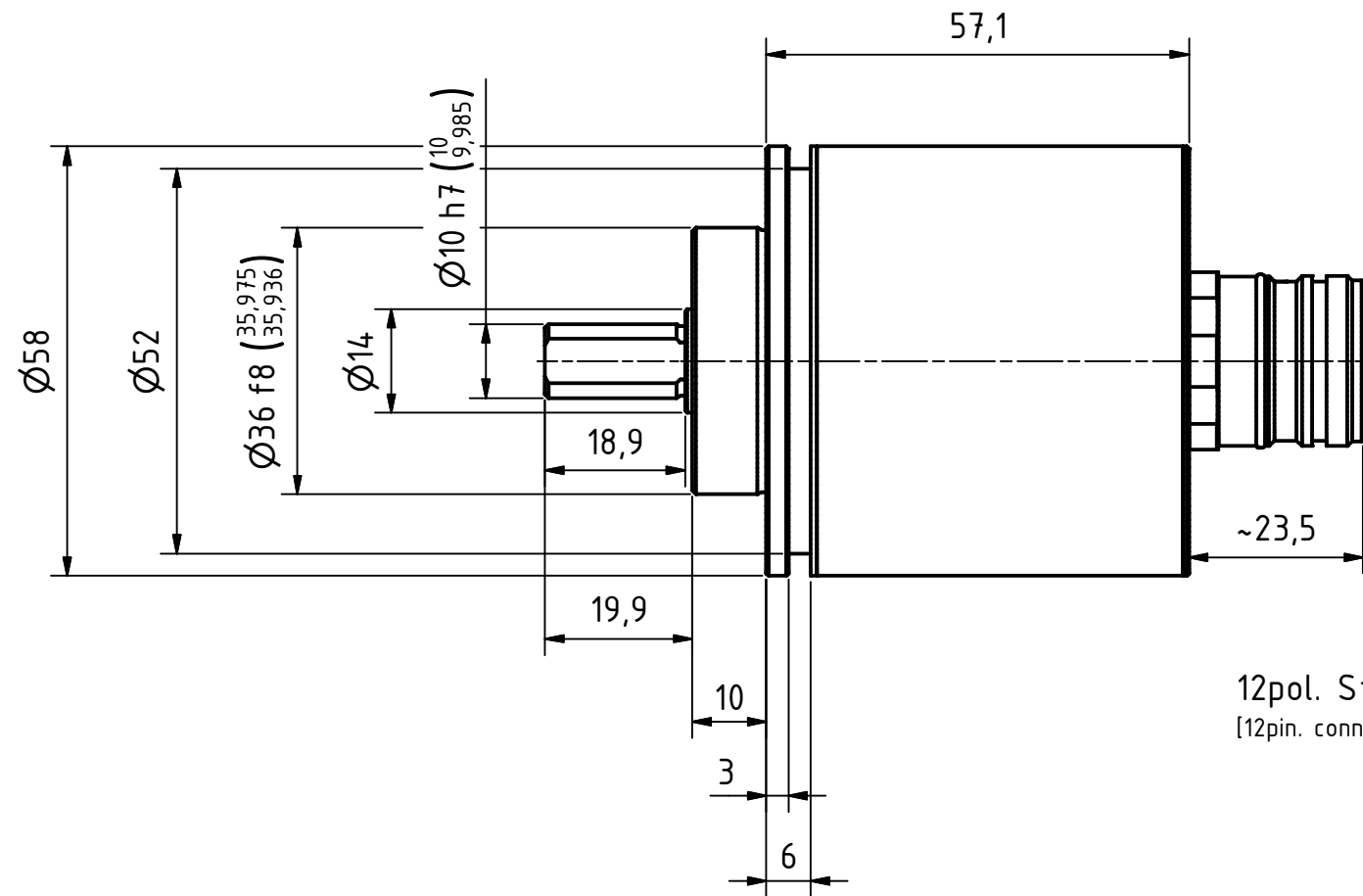




Alle nicht tolerierten Maße sind Richtwerte. [All non-tolerated dimensions are guide values.]  
 Technische Änderungen grundsätzlich vorbehalten. [We reserve the right to make technical changes.]



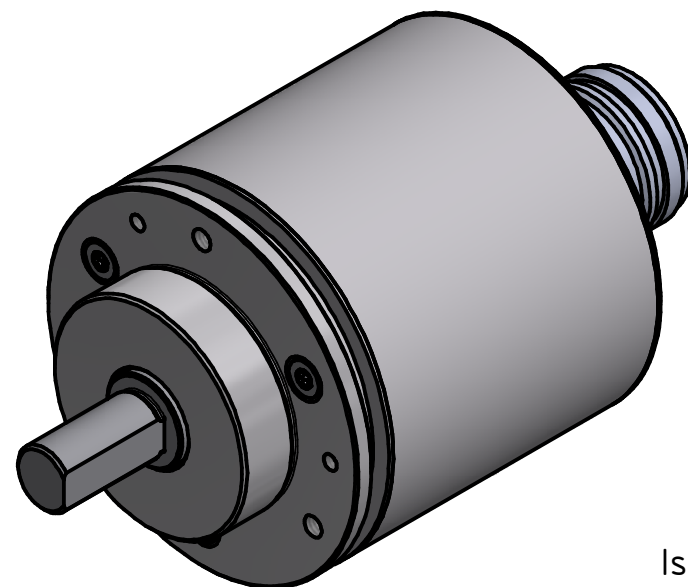
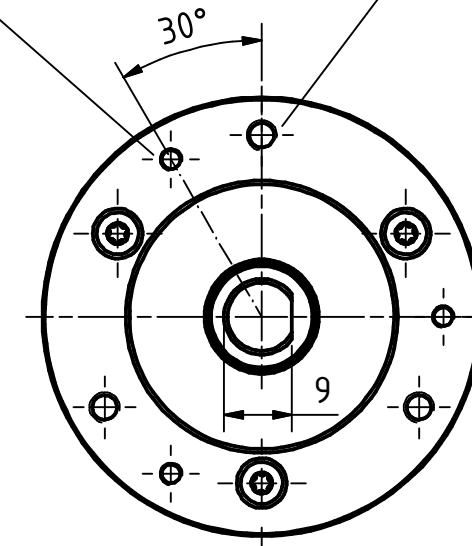
12pol. Stecker  
[12pin. connector]

3x M3  $\nabla 3$

TK  $\varnothing 48 \pm 0.1$  (3x120°)

3x M4  $\nabla 3$

TK  $\varnothing 48 \pm 0.1$  (3x120°)



Isometrie (1:1)

Tolerierung [Tolerancing] ISO 8015		alle Maße in mm [all dimensions in mm]		Maßstab [Scale] 1 : 1		DIN A3			
E-Mail: info@tr-electronic.de Support: http://tr-e.info/01		CAD: STEP		Artikel-Nr. und Steckerbelegung: siehe Datenblatt [Article-No. and pin assignment: see data sheet]					
		Datum		Name		Bezeichnung [Designation]: CMV-582-S, 36er Zentr.			
		Erst.		01.03.2019				FLAIG	
		Bearb.		22.08.2023				FLAIG	
		Gepr.		23.08.2023				NEMECZ	
		Norm							
2 siehe Änderungshinweise		22.08.2023		FLA		Zeichnung-Nr. [Drawing-No.]: 04-CMV582S-M0011			
1 Gegenstecker entfernt		03.05.23		NEA					
Zust. Änderungen		Datum		Name		Dok.Art. IDW Teil-Dok. 000 Dok.Vs. 02 1/1 Bl.			

