

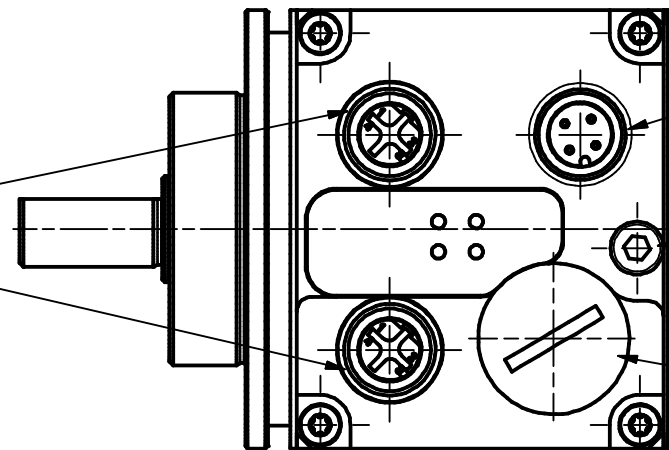
i Alle nicht tolerierten Maße sind Richtwerte. [All non-tolerated dimensions are guide values.]
 Technische Änderungen grundsätzlich vorbehalten. [We reserve the right to make technical changes.]

M12-Buchse 4pol. D-kodiert
 [M12-female 4pin. D-coded]

M12-Stecker 4pol. A-kodiert
 [M12-male 4pin. A-coded]

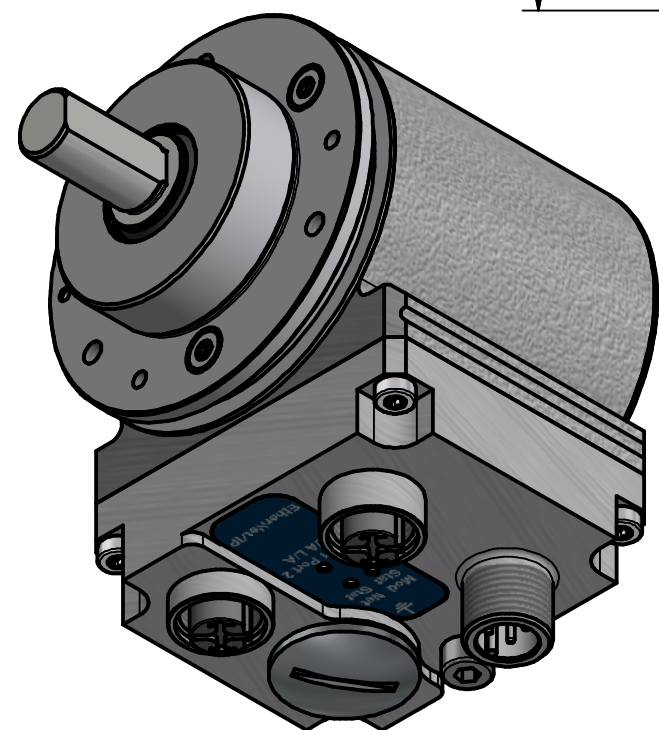
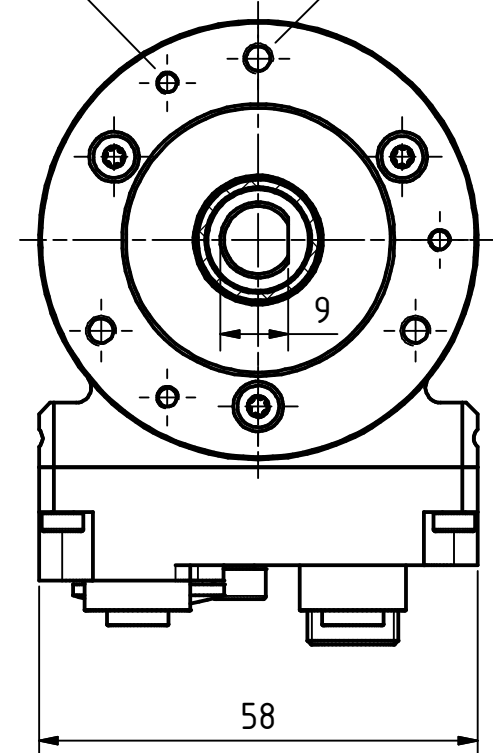
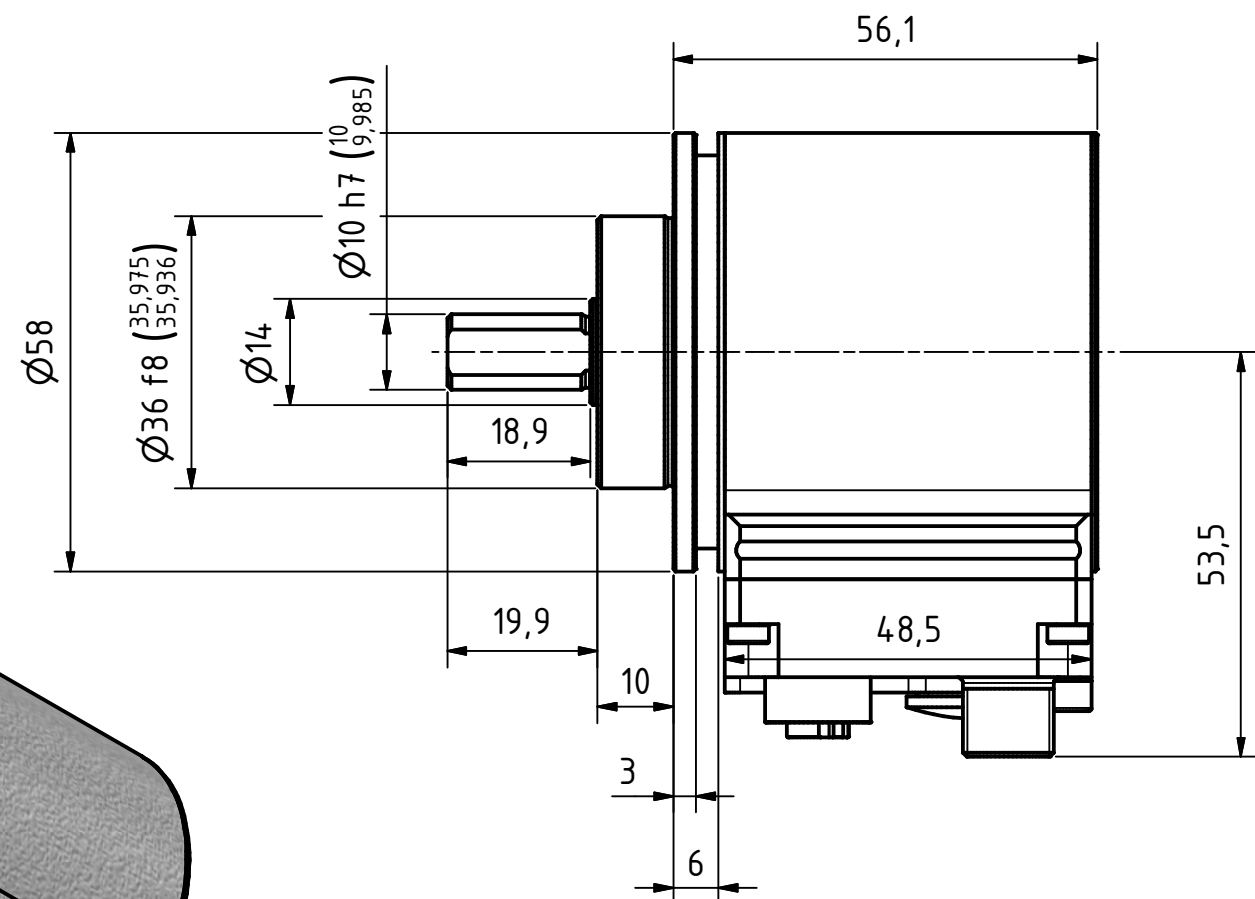
M4 für Potentialausgleich
 [M4 for potential equalisation]

Verschlussstopfen M16x1.5
 [dummy plug M16x1.5]



3x M3 ∇3
 TK $\varnothing 48 \pm 0.1$ (3x120°)

3x M4 ∇3
 TK $\varnothing 48 \pm 0.1$ (3x120°)



Isometrie (1 : 1)

Tolerierung [Tolerancing] ISO 8015		alle Maße in mm [all dimensions in mm]		Maßstab [Scale] 1 : 1		DIN A3			
E-Mail: info@tr-electronic.de Support: http://tr-e.info/01		CAD: STEP		Artikel-Nr. und Steckerbelegung: siehe Datenblatt [Article-No. and pin assignment: see data sheet]					
		Datum		Name		Bezeichnung [Designation]: CMV-582-S, 36er Zentr.			
		Erst.		06.08.2020				FLAIG	
		Bearb.		04.04.2023				FLAIG	
		Gepr.		05.04.2023				NEMECZ	
		Norm							
1 flachere Bushaube EIP		04.04.2023		FLA		Zeichnung-Nr. [Drawing-No.]: 04-CMV582S-M0018			
Zustf. Änderungen		Datum		Name					
				TR Electronic GmbH Eglishalde 6 D-78647 Trossingen Tel. +49 7425 228-0 www.tr-electronic.de		Dok.Art. IDW Teil-Dok. 000 Dok.Vs. 01 1/1 Bl.			

